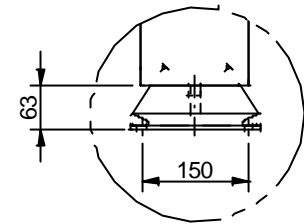
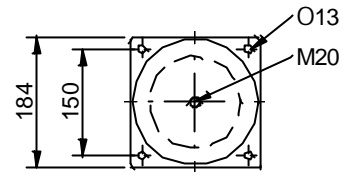
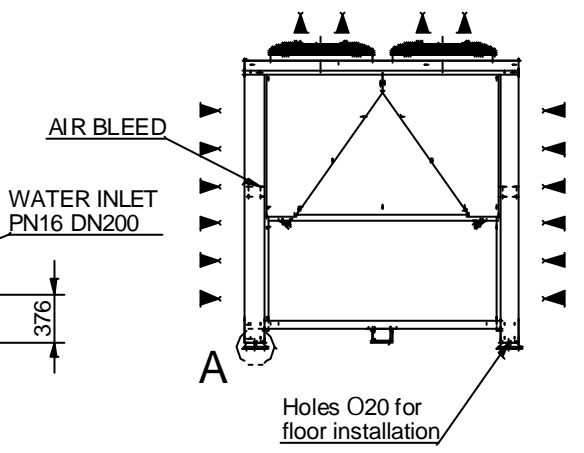
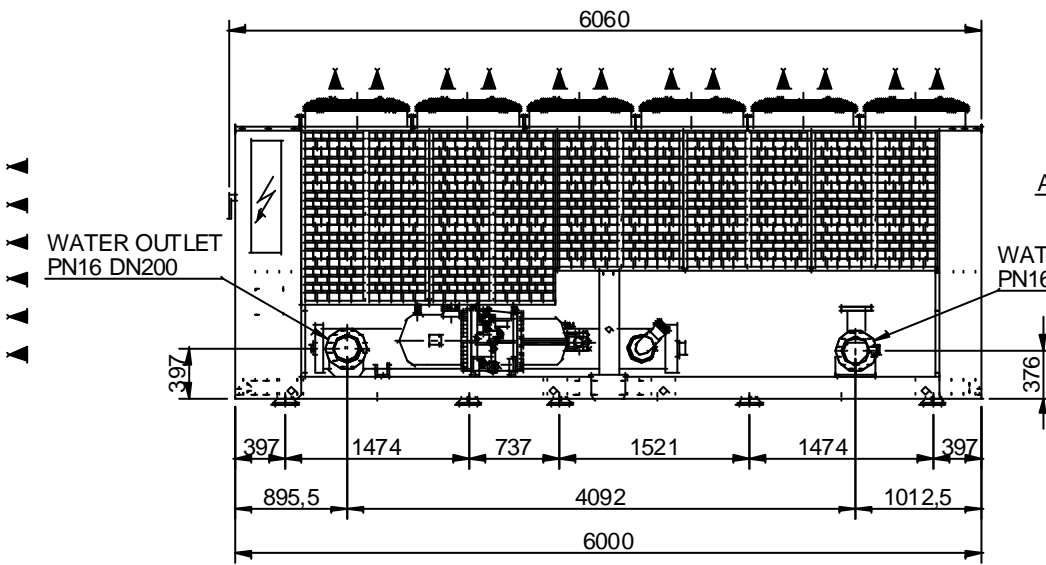
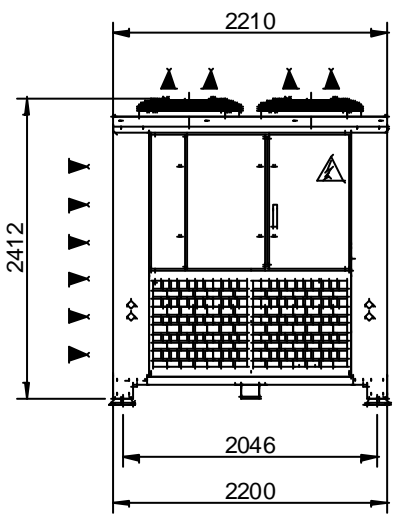


N°10 VIBRATOR ISOLATORS
60020034 45° ShA



DETTAGLIO A



MIN EMPTY WEIGHT	5700 kg.
MAX OPERATING WEIGHT	6700 kg.

Scala-Scale	Data-Date	Dis.to-Drawn	N°Pezzi		
	12/06/09	Quaglio R.			
Peso-Weight Kg.	Materiali-Materials				
Denominazione-Denomination Water chiller YSFC series mod. YSFC0500					
Particolare-Details Dimensioni d'ingombro / Overall dimension				DIS-DRAW N.	YSFC0500D02
				Revisione	00
				PROGRAM. N.	