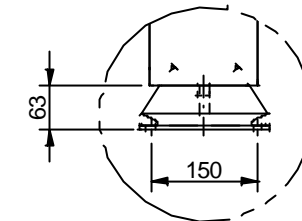
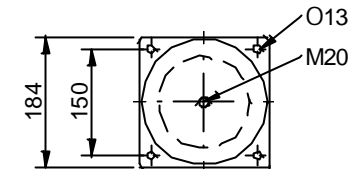
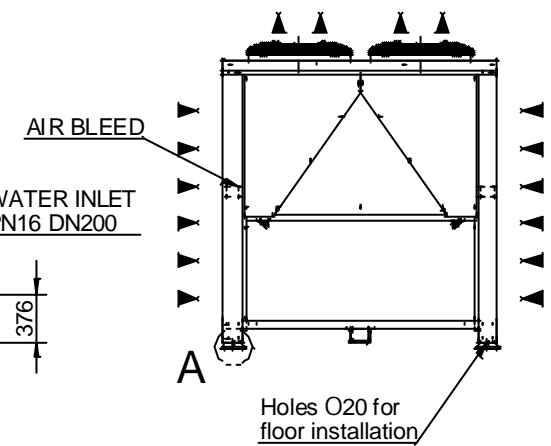
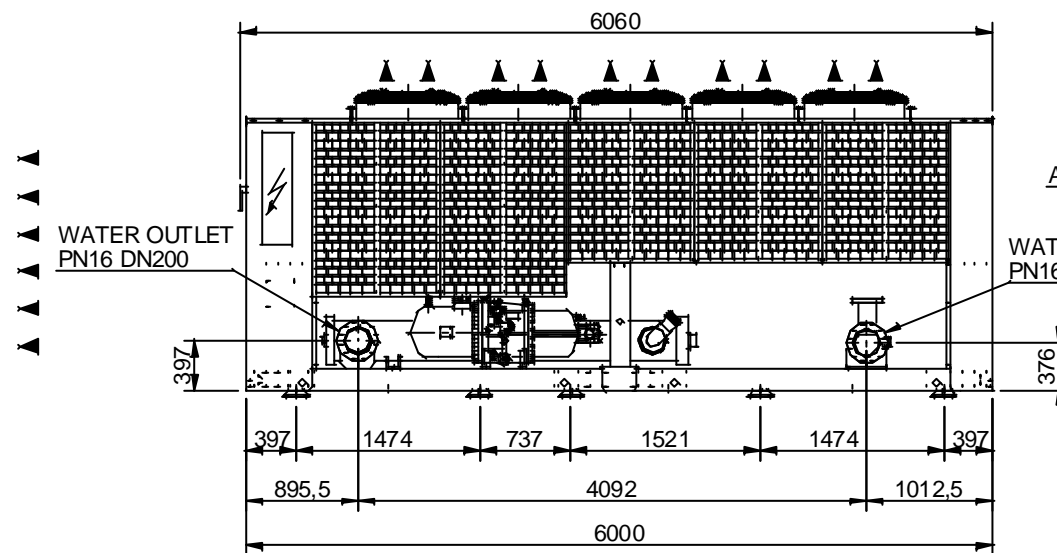
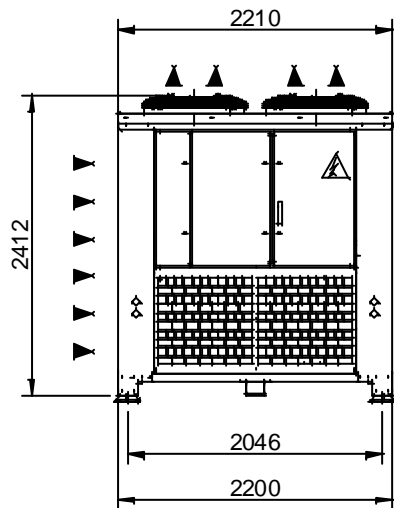


N°10 VIBRATOR ISOLATORS
60020034 45° ShA



DETTAGLIO A



MIN EMPTY WEIGHT	5500 kg.
MAX OPERATING WEIGHT	6350 kg.

Scala-Scala	Data-Date	Dis.to-Drawn	N°Pezzi	
	12/06/09	Quaglio R.		
Peso-Weight Kg.	Materiali-Materials			
Denominazione-Denomination Water chiller YSFC series mod. YSFC0450				
Particolare-Details Dimensioni d'ingombro / Overall dimension				DIS-DRAW N. YSFC0450D02 Revisione 00 PROGRAM N.