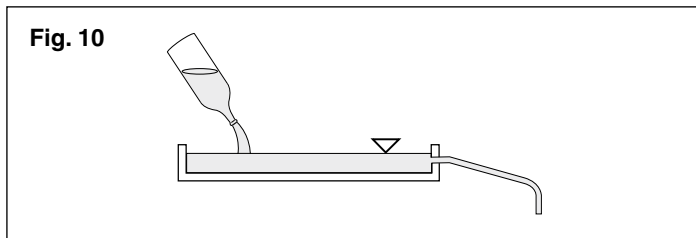
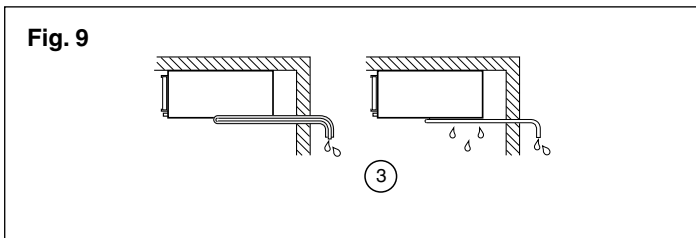
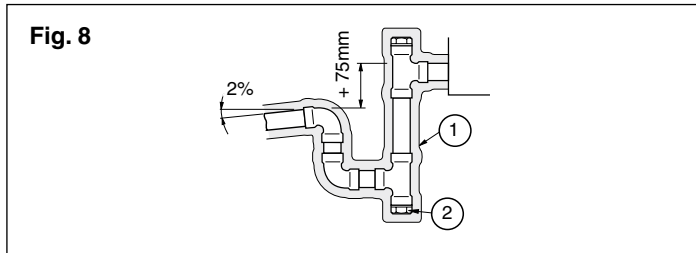
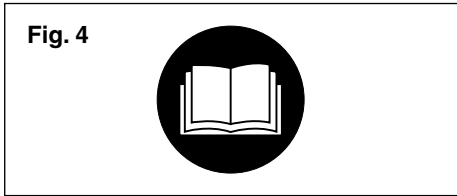
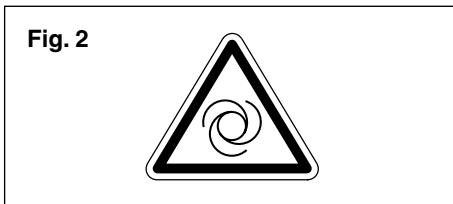
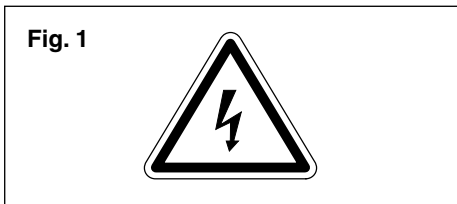
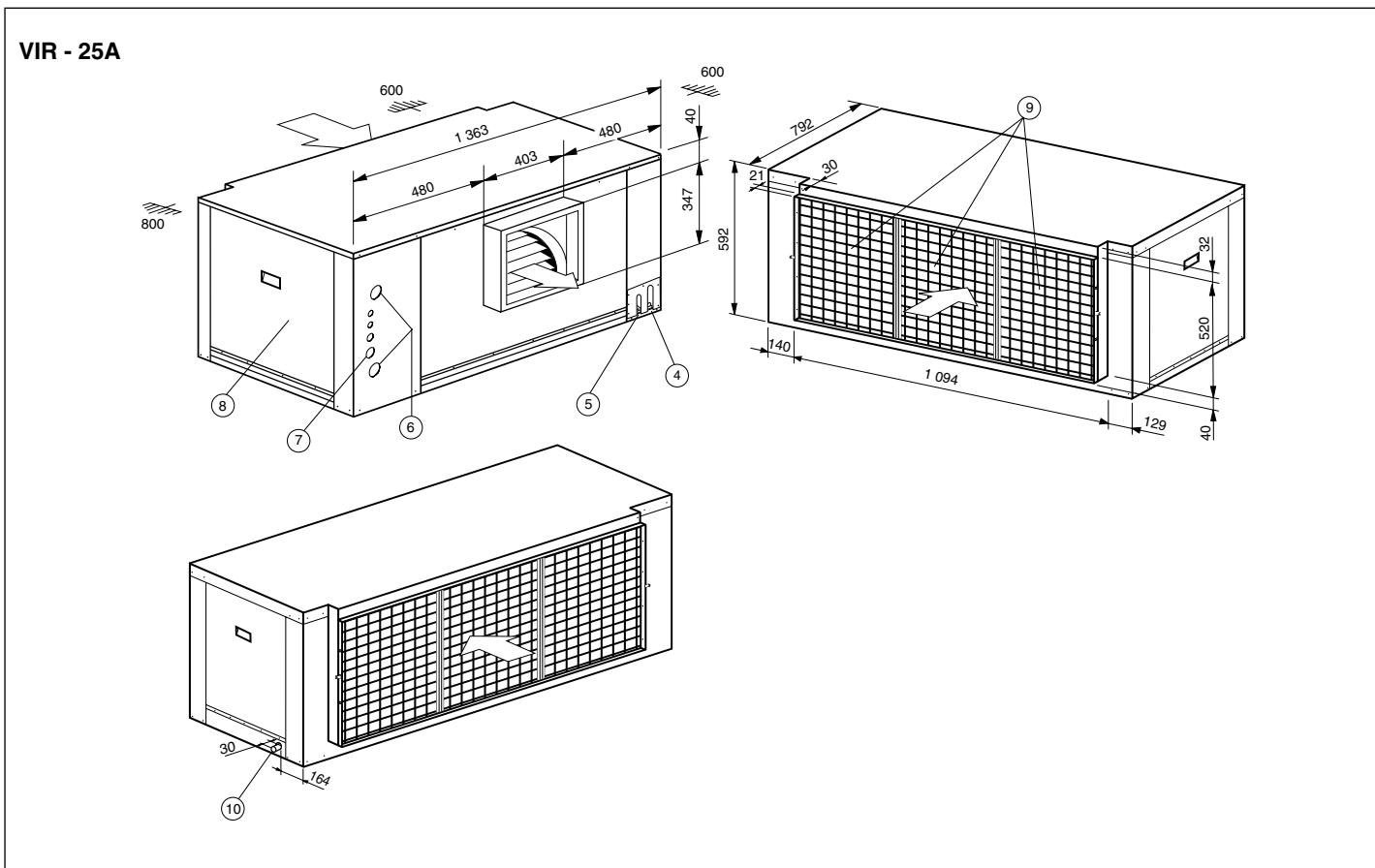


E	Unidades interiores Instrucciones de Instalación	3 - 9
GB	Indoor Units Installation Instructions	10 - 13
F	Unités intérieures Instructions d'installation	14 - 17
P	Unidades interiores Instruções de Instalação	18 - 21
I	Unità interne Istruzioni per l'installazione	22 - 25
D	Innengeräte Hinweise zum Einbau	26 - 29
NL	Binnenunits Installatie-instructies	30 - 33
N	Inneenheter Installasjonsinstrukser	34 - 37



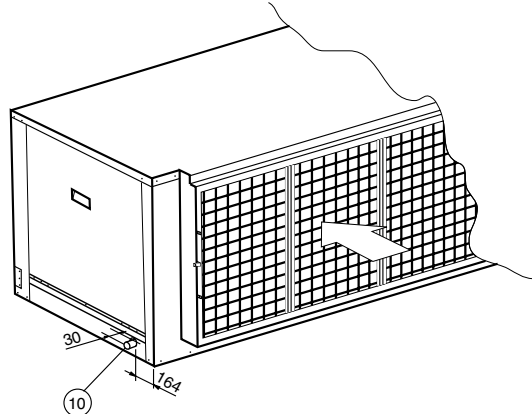
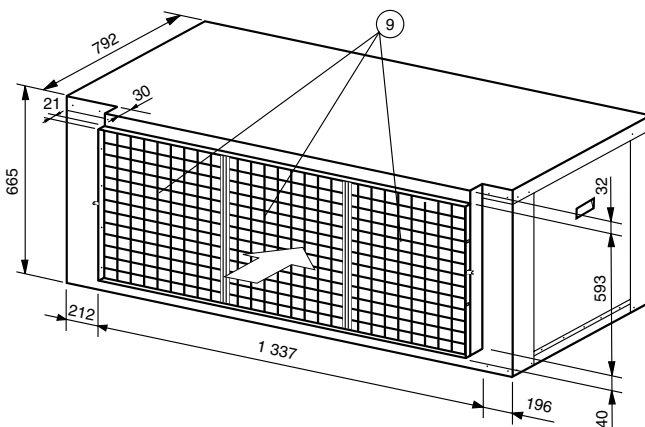
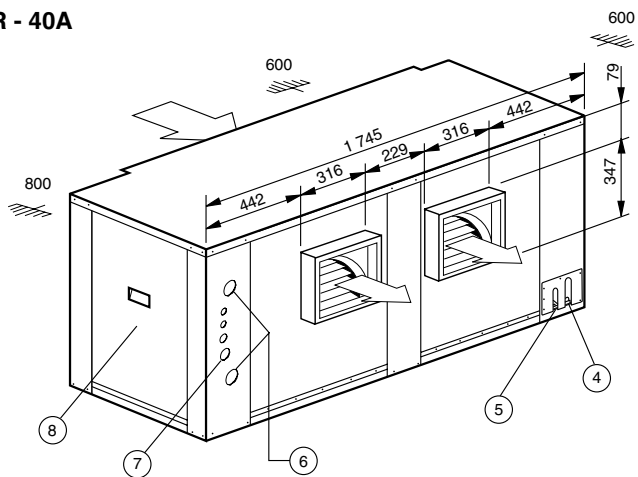


Dimensiones generales mm / General dimensions mm / Dimensions générales mm / Dimensões gerais em mm / Dimensiuni d'ingombro in mm / Allgemeine Abmessungen in mm / Algemene afmetingen in mm / Generelle dimensjoner mm

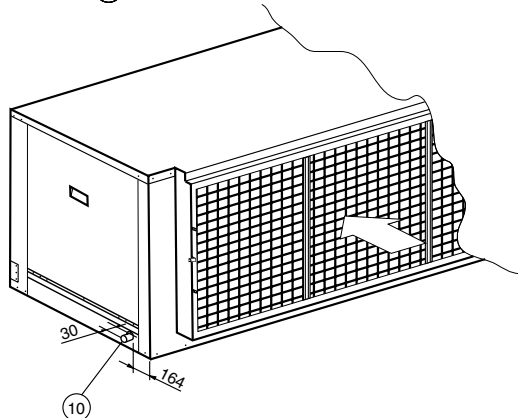
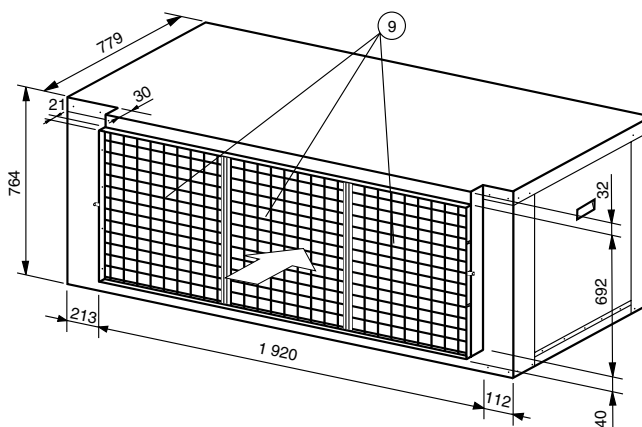
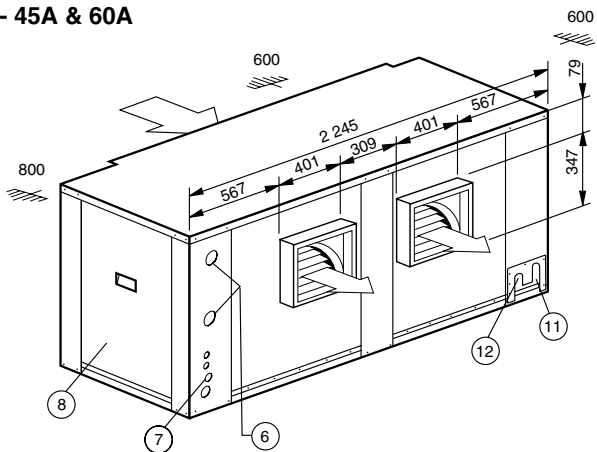


Dimensiones generales mm / General dimensions mm / Dimensions générales mm / Dimensões gerais em mm / Dimensiuni d'ingombro in mm / Allgemeine Abmessungen in mm / Algemene afmetingen in mm / Generelle dimensjoner mm

VIR - 40A

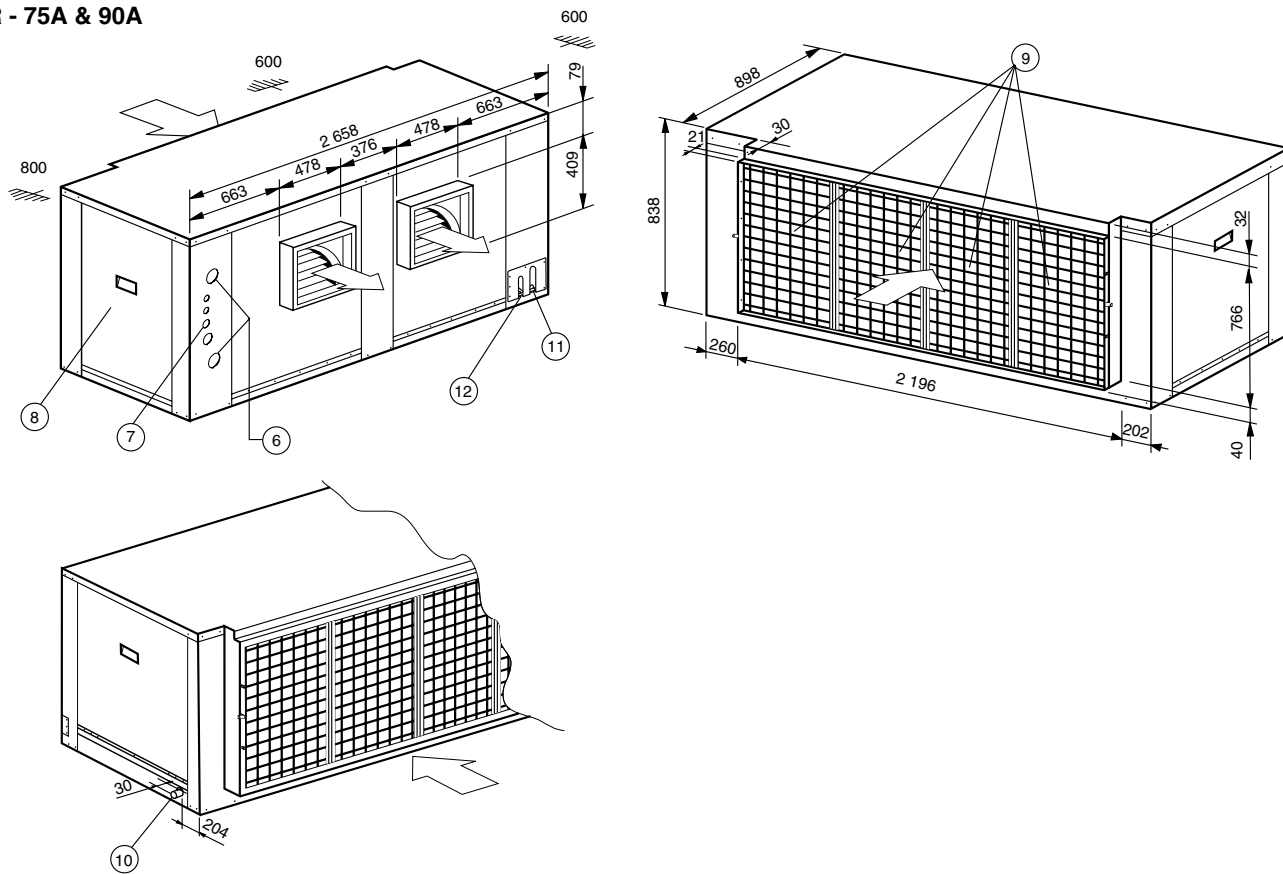


VIR - 45A & 60A



Dimensiones generales mm / General dimensions mm / Dimensions générales mm / Dimensões gerais em mm / Dimensiuni d'ingombro in mm / Allgemeine Abmessungen in mm / Algemene afmetingen in mm / Generelle dimensjoner mm

VIR - 75A & 90A



- | | | |
|---|---|---|
| <p>1 Aislante
Insulation
Isolant
Isolante
Isolante
Isoliermaterial
Isolatie
Isoleringsmateriale</p> | <p>5 Conexión líquido
Liquid connection
Raccordement liquide
Ligação de líquido
Collegamenti liquido
Anschluss Flüssigkeit
Vloeistofaansluiting
Væsk kobling</p> | <p>10 Tubo desagüe Ø ext. 28,5
Drain pipe, ext. Ø 28,5
Tuyau d'écoulement ext. Ø 28,5
Tubo de esgoto Ø ext. 28,5
Tubo scarico condensa Ø est. 28,5
Abflussleitung Ø außen 28,5
Afvoerbuis Ø uitw. 28,5
Åvlørsrør utv. Ø 28,5</p> |
| <p>2 Tapon
Cap
Couvercle
Tampão
Tappo
Schraubverschluss
Dop
Plugg</p> | <p>6 Conexiones accesorio batería agua caliente
Accessory connection, hot water coil
Raccordements de l'accessoire batterie d'eau chaude
Ligações do acessório bateria de água quente
Collegamenti batteria ad acqua calda
Anschlüsse für Warmwasserheizregister
Aansluitingen toebehoren warmwaterbatterij
Kobling tilbehør varmtvannsbatteri</p> | <p>11 2 Conexiones gas
2 gas connections
2 Raccordements gaz
2 ligações de gás
2 collegamenti gas
2 Anschlüsse Gas
2 gasaansluitingen
2 gasskoblinger</p> |
| <p>3 Aislar el sifón y el tubo de drenaje para evitar goteos.
Insulate the siphon and the drain pipe to avoid leaks.
Isoler le siphon et le tuyau de drainage pour éviter les égouttements
Isolar o sifão e o tubo de drenagem para evitar gotejamentos
Per evitare gocciolii di condensa, isolare il sifone e il tubo di scarico
Siphon und Abflussleitung zur Vermeidung von Tropfwasser isolieren
Sifon en afvoerbuis isoleren om druppelen te voorkomen
Isoler vannlåsen og drenerørret for å unngå drypping</p> | <p>7 Conexiones eléctricas
Wiring connections
Connexions électriques
Ligações eléctricas
Collegamenti elettrici
Elektrische Anschlüsse
Elektrische aansluitingen
Elektriske koblinger</p> | <p>12 2 Conexiones líquido
2 liquid connections
2 Raccordements liquide
2 Espaços livres
2 Espaços livres
- Spazio di rispetto minimo
- Mindestabstand
- Vrije ruimten
- Klaringer</p> |
| <p>4 Conexión gas
Gas connection
Raccordement gaz
Ligação de gás
Collegamento gas
Anschluss Gas
Gasaansluiting
Gasskobling</p> | <p>8 Panel acceso motor
Access panel to motor
Panneau d'accès au moteur
Painel de acesso ao motor
Pannello d'accesso al motore
Zugang zum Motor
Toegangspaneel motor
Tilgangspanel motor</p> | |
| | <p>9 Filtros
Filters
Filtros
Filtros
Filtri
Filter
Filters
Filtre</p> | |

Instrucciones de Instalación

Inspección

En su recepción, inspeccionar la mercancía y comunicar por escrito las posibles anomalías al transportista y a la Compañía de Seguros.

Protección del medio ambiente

Embalaje



El embalaje está compuesto de material reciclable. Su eliminación debe efectuarse de acuerdo con las normas de recogida selectiva de residuos que el municipio tenga establecidas.

Refrigerante

En la instalación, y mantenimiento tener en cuenta que se utiliza HFC-410A con aceite POE.

Contiene gas fluorado efecto invernadero cubierto por el protocolo de Kyoto.

Para el tipo de gas y la cantidad por sistema ver la placa de características.

GWP (Global Warming Potential): 2088.

Eliminación del aparato

Al proceder al desmontaje del aparato, debe efectuarse la recuperación ecológica de sus componentes. El circuito frigorífico está lleno de refrigerante que debe ser recuperado y entregado al fabricante del gas para proceder a su reciclaje.

En el compresor hermético quedará aceite, por ello, se entregará con el circuito sellado.

El acondicionador se depositará en el lugar donde tengan establecido las autoridades municipales, para proceder a su recuperación selectiva.

Seguridad

La instalación y operaciones de mantenimiento de este sistema de aire acondicionado deben realizarse tan sólo por personal cualificado y experto.

Deben realizarse operaciones de mantenimiento periódicas, como la limpieza de las baterías y filtros de aire, para que el rendimiento de las unidades siga siendo óptimo.

Precaución



Este aparato debe ser instalado y utilizado conforme a:

- Reglamento Electrotécnico de baja Tensión.
- Reglamento de Seguridad para Plantas e instalaciones Frigoríficas.
- Reglamento de Aparatos de Presión.
- Normas Básicas de la Edificación.
- Ordenanzas Municipales.

Transporte

Las unidades deben trasladarse siempre en posición vertical. Si por alguna razón precisa cambiarse esporádicamente esta posición, permanecerá en ella sólo el tiempo estrictamente necesario.

Símbolos de aviso

Los siguientes símbolos indican la presencia de posibles condiciones de peligro para los usuarios o personal de mantenimiento. Cuando se encuentren en la unidad, tener presente el significado de cada uno de ellos.

Fig. 1

Este símbolo indica un riesgo o peligro eléctrico.

Fig. 2

Precaución: La unidad dispone de un sistema de control a distancia y puede ponerse en marcha automáticamente.

Antes de acceder a la parte interna de la unidad, se debe desconectar el suministro eléctrico con el fin de evitar cualquier contacto con la turbina del ventilador en marcha.

Fig. 3

Precaución: Ventilador en funcionamiento.

Fig. 4

Precaución: Es obligatorio leer las instrucciones antes de cualquier manipulación.

Fig. 5

Precaución: No tocar las superficies calientes.

Fig. 6

Atención: Transmisión por polea y correa.

Fig. 7

Atención: Posible escape de gases por una manipulación inadecuada.

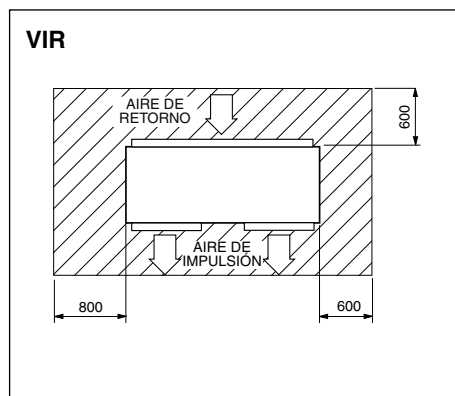
Emplazamiento unidades interiores VIR 25 a 90A

Situar la unidad preferentemente cerca de una pared que de al exterior para facilitar su instalación, mantenimiento y drenaje.

Espacios libres

Debe dejarse en la instalación de cada aparato espacio libre para:

- Admisión y descarga de aire de la unidad.
- Conexión de los tubos de desagüe y eléctricos.
- Conductos de aire.
- Servicio de mantenimiento.
- Acometida eléctrica.



Fijación de la unidad interior al techo

Al fijarla, deberá tenerse en cuenta que esté completamente horizontal, o muy ligeramente inclinada hacia el desagüe, para evitar posibles goteos de agua condensada (utilizar un nivel de burbuja).

Es de gran importancia el poder el máximo de cuidado en el soporte de la unidad interior desde el cielo raso. Asegúrese de que el cielo raso es suficientemente fuerte para soportar el peso de la unidad.

Antes de colgarla, pruebe la firmeza de cada perno de suspensión instalado.

Conductos de aire de la unidad interior

- Conectar los conductos, aislándolos del aparato mediante una manga flexible, preferentemente de material no combustible, con objeto de evitar que se pueda transmitir la vibración propia del aparato. Si los conductos están contruidos con materiales flexibles, ya no transmiten la vibración.
- Es aconsejable situar un registro en cada derivación del conducto de descarga para poder efectuar un correcto balance del sistema.
- Prever un fácil acceso para la limpieza y sustitución de los filtros de aire.

Conexiones de drenaje unidad interior VIR 25 a 90A

A la unidad evaporadora, es necesario conectarle un tubo para el drenaje del agua condensada.

Instalar la tubería de drenaje a través de un sifón. Dejar una diferencia mínima de niveles de 25 mm entre la altura de la conexión del aparato y la línea después del sifón.

Debe preverse un acceso para que el inicio de cada temporada pueda llenarse el sifón con agua.

La línea de drenaje debe tener una inclinación mínima de 2 cm por cada metro de longitud.

Aislar el tubo de drenaje de agua condensada para evitar que la condensación de agua dañe el piso.

Aislamiento tubería drenaje

Aislar el tubo de drenaje de agua condensada para evitar que la condensación de agua dañe el piso.

Verificar que la evacuación del agua se realiza correctamente.

Interconexión de las unidades La instalación de la unidad comprende:

- Montaje unidad.
- Conexiones tubería de refrigerante.
- Instalación eléctrica de la unidad.

En la instalación de unidades Split debe asegurarse la total estanqueidad del circuito frigorífico una vez realizada la operación de montaje, para asegurar la ausencia de

fugas.

Ello contribuirá a obtener las máximas prestaciones con el mínimo consumo y evitará averías graves en la unidad. Es además, una precaución ecológica.

Instalación de las tuberías de interconexión

La longitud de los tubos de interconexión de las unidades debe ser la mínima posible. Las distancias máximas admisibles con el circuito y diámetro de tubos estándar son las que se indican en los gráficos y tablas siguientes (sin cambiar el diámetro de salida de tubos de las máquinas).

Tuberías que deben utilizarse

Para la realización de las tuberías que unen las dos unidades, debe tenerse especial cuidado en que los tubos que se utilicen se mantengan limpios y secos, ya antes de su instalación. Aconsejamos tener en cuenta las recomendaciones siguientes:

- Utilizar sólo tubo de cobre de calidad frigorífica. (Tipo K ó L, S/ASTMB88).
- No efectuar trabajos en el exterior si está lloviendo.
- Los extremos de los tubos deben permanecer cerrados mientras dure la instalación.
- No dejar abiertos al ambiente los filtros

secadores ni el compresor.

- Para soldar, utilizar varillas de bajo punto de fusión, deben contener un mínimo del 5% de plata.
- Durante la soldadura y mientras el tubo permanezca caliente, mantener una corriente de nitrógeno seco, a fin de evitar la formación de óxidos y cascarilla en el interior, que podrían provocar contaminación y obstrucciones.
- En las uniones cobre-cobre, no debe utilizarse decapante.
- La conexión a las unidades debe efectuarse por el método de abocardado.

Aislamiento de los tubos de refrigerante

Debido a que los tubos unión distribuidor a batería están instalados en la unidad exterior, tanto el tubo de mayor diámetro como el de menor, están en el lado de baja presión relativa del sistema.

En consecuencia, para evitar la caída al suelo del agua de condensación proveniente de los tubos, ambos deben ser aislados con un aislante adecuado. El espesor del mismo debe ser de 8 mm como mínimo.

Vaciado y deshidratado

El aire no actúa como refrigerante debido

a que no puede ser licuado por el compresor.

El aire y la humedad que permanezcan en el sistema de refrigeración tienen efectos indeseables, tal como se indica seguidamente. Consecuentemente, deben ser eliminados completamente.

- Aumenta la presión alta.
- Aumenta la corriente consumida.
- Desciende el rendimiento del equipo.
- El agua contenida en el aire puede congelarse y bloquear los capilares.
- El agua puede provocar la corrosión de algunas partes del circuito y el deterioro del compresor.

Proceso

En cada circuito:

- 1- Conectar una bomba de vacío y manómetros de servicio.
- 2- Hacer el vacío hasta 50 micrones como mínimo.
- 3- Detectar fugas.

Carga de refrigerante

La carga de refrigerante está calculada con una longitud de tubos de 7,5 metros. Ver la carga de refrigerante en la tabla correspondiente según modelos y tamaño.

Carga de refrigerante y diámetro de las tuberías

Modelo	Carga nominal R-410A (kg)	Número de circuitos	Diámetro línea gas	Diámetro línea líquido	Carga adicional grs. (por metro)
VCH 20A/VIR 25A	8,5	1	1 1/8" (28,5 mm)	1/2" (12,7 mm)	112
VCH 25A/VIR 25A	8,5	1	1 1/8" (28,5 mm)	1/2" (12,7 mm)	112
VCH 30A/VIR 40A	12	1	1 1/8" (28,5 mm)	5/8" (15,87 mm)	170
VCH 40A/VIR 40A	12	1	1 1/8" (28,5 mm)	5/8" (15,87 mm)	170
VCH 45A/VIR 45A	9,5 x 2	2	1 1/8" (28,5 mm)	1/2" (12,7 mm)	112
VCH 60A/VIR 60A	10,5 x 2	2	1 1/8" (28,5 mm)	5/8" (15,87 mm)	170
VCH 75A/VIR 75A	15 x 2	2	1 3/8" (35 mm)	7/8" (22 mm)	333
VCH 90A/VIR 90A	16 x 2	2	1 3/8" (35 mm)	7/8" (22 mm)	333

Ajuste de la carga de refrigerante

Para longitudes superiores o inferiores a 7,5 m, deberá aumentarse o disminuirse la carga nominal en los gramos que se indican en la tabla correspondiente, según se haya aumentado o disminuido la longitud de la tubería de líquido.

Verificar que la carga de refrigerante es correcta midiendo el sobrecalentamiento. En condiciones nominales de verano entre 5 y 10°K es el correcto.

Detección de fugas

Una vez completa la carga a través de los obuses de 1/4" que se encuentran en el circuito, detectar fugas.

Aplicación del refrigerante R-410A

Debido a la característica del refrigerante,

su temperatura de evaporación de condensación y descarga, su elevada presión de funcionamiento en los equipos, y los requerimientos específicos que son necesarios para su eficaz funcionamiento (libre de humedad y suciedad) obliga a que un equipo de técnicos especialmente formado y con un certificado de aptitud, lo manipule.

Instalación eléctrica

Conexiones eléctricas

Deben seguirse en todo caso las **reglamentaciones Nacionales establecidas**.

Conexión ventilador interior VIR 25A a 90A

En el caso de que la secuencia de fases sea la correcta (R-S-T) y el ventilador interior

gire al revés, intercambiar dos fases en la parte de abajo del contactor del ventilador.

Advertencia



Los cables sueltos pueden producir un sobrecalentamiento de los terminales o un funcionamiento incorrecto de la unidad. También puede existir el peligro de incendio. Por lo tanto, asegúrese de que todos los cables estén fuertemente conectados.

No suministre alimentación a la unidad ni la haga funcionar hasta que se hayan terminado de conectar los tubos y las conexiones eléctricas. Asegúrese que conecta correctamente la alimentación eléctrica en las unidades tal como puede verse en los diagramas eléctricos.

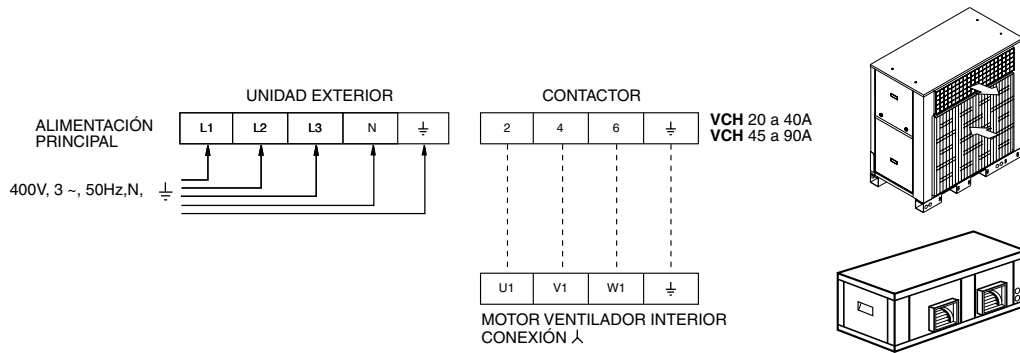
Datos físicos

Unidades interiores

Modelo		VIR 25A	VIR 40A	VIR 45A	VIR 60A	VIR 75A	VIR 90A
Ventilador interior	Potencia nominal kW	0,75	1,5	1,5	2,2	3	4
	Alimentación eléctrica V.ph.Hz	400.3.50					
	Grado de protección IP	55					
	rpm motor	1 400					
	Diámetro turbina mm	320	320 (x 2)	320 (x 2)	320 (x 2)	380 (x 2)	380 (x 2)
	Ancho turbina mm	320	240 (x 2)	320 (x 2)	320 (x 2)	380 (x 2)	380 (x 2)
Batería interior	Cantidad	1	1	1	1	1	1
	Tubos fondo x alto	4 x 21	4 x 25	4 x 29	4 x 29	5 x 32	5 x 32
	Diámetro tubos	3/8"					
	Superficie m ²	0,57	0,84	1,40	1,40	1,76	1,76
Filtros EU3	Cantidad	3	3	3		3	
	Dimensiones	365 x 543 x 24	447 x 616 x 24	640 x 715 x 24		547 x 789 x 24	
Dimensiones con embalaje	Altura mm	760	825	925	925	1 000	1 000
	Anchura mm	1 470	1 850	2 350	2 350	2 760	2 760
	Profundidad mm	1 020	1 020	1 020	1 020	1 120	1 120
Peso aproximado	Neto kg	128	173	223	223	310	312
	Bruto kg	152	198	250	250	340	342

Esquemas de conexión potencia e interconexión

Potencia



Características eléctricas Unidades interiores

Modelo	Alimentación V.ph.Hz.	Potencia nominal (kW)	Intensidad nominal A	Intensidad arranque A	Sección cables de alimentación mm ²
VIR 25A	400.3.50	0,75	1,8	8	4 x 1,5
VIR 40A	400.3.50	1,5	2,7	17	4 x 1,5
VIR 45A	400.3.50	1,5	3,1	17	4 x 1,5
VIR 60A	400.3.50	2,2	4,6	22	4 x 1,5
VIR 75A	400.3.50	3	4,7	36	4 x 1,5
VIR 90A	400.3.50	4	7	42	4 x 2,5

Importante: El dimensionado de las líneas de alimentación es orientativo y deberá corregirse en base a las condiciones de la obra, longitud entre unidades y la legislación vigente.

Antes de dar por finalizada la instalación

Verificar:



- El voltaje está siempre entre 198 - 254 V en los equipos a 230 V y 342 - 436 en los de 400.
- La sección de los cables de alimentación es, como mínimo, la aconsejada.



- Se ha informado de la necesidad de la limpieza periódica del filtro de aire.



- El desagüe de condensados se realiza perfectamente y no hay fugas en el circuito de agua.



- Se ha cumplimentado la tarjeta de garantía.
- Se han dado instrucciones de mantenimiento o efectuado contrato de revisión periódica.



- Se han dado instrucciones al usuario para su manejo.



- Que el sentido de giro de los ventiladores sea el correcto.

Datos y medidas susceptibles de variación sin previo aviso.

Installation Instructions

Inspection

Upon reception, inspect the goods and notify the carrier and the insurance company, in writing, of any possible damage during transportation.

Environmental protection

Packing



Packing is made of recyclable material. Its elimination should be carried out in accordance with local regulations on selective collection of residual material.

Refrigerant

During installation and maintenance, keep in mind that HFC-410A with POE oil is used.

Contains greenhouse effect fluorine gas covered by the Kyoto Protocol.

For the type of gas and amount per system, please see the identification plaque.

GWP (Global Warming Potential): 2088.

Elimination of the unit

Upon disassembly of the unit, the components should be recuperated ecologically. The cooling circuit is full of refrigerant that should be recuperated and returned to the gas manufacturer for recycling.

Oil will remain in the hermetic compressor and, therefore, must be returned with the circuit sealed.

The air conditioning unit will be deposited in an area determined by the local authorities for its selective recuperation.

Safety

Installation and maintenance servicing of this air conditioning system should be carried out by qualified and expert personnel only.

Maintenance servicing, such as cleaning coils and air filters, should be carried out regularly to maintain optimum performance of the units.

Caution



This unit should be installed and used in compliance with:

- Low voltage electro technical regulations.
- Safety regulations for cooling plants and installations.
- Pressure device regulations.
- Basic building regulations.
- Local regulations.

Transportation

The units should always be transported in vertical position. If, for any reason, this position need be changed sporadically, they will remain in that position a strictly necessary period of time only.

Warning signs

The following signs indicate the existence of potentially dangerous conditions for users or servicing personnel. Whenever found

on the unit, take the meaning of each one into account.

Fig. 1

This symbol indicates an electrical risk or danger.

Fig. 2

Caution: The unit is equipped with a remote control system and can start up automatically.

Before accessing the interior of the unit, disconnect the power supply so as to avoid any contact with the fan turbine in motion.

Fig. 3

Caution: Fan in operation.

Fig. 4

Caution: It is obligatory to read the instructions prior to any handling.

Fig. 5

Caution: Do not touch hot surfaces.

Fig. 6

Attention: Possible gas leak due to inadequate handling.

Fig. 7

Attention: Possible gas leak due to inadequate handling.

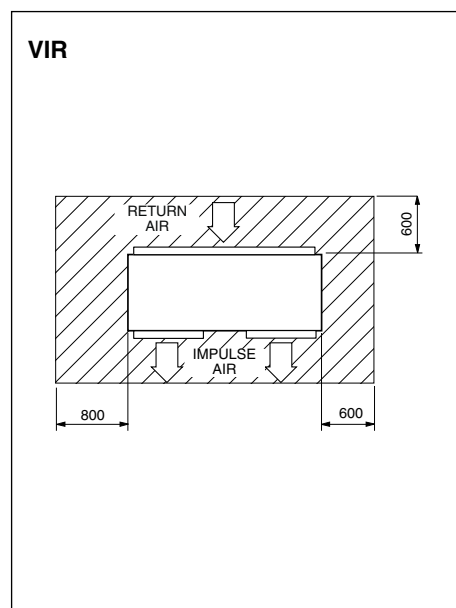
Location of VIR 25 to 90A indoor units

Locate the unit preferably near a wall leading to the exterior so as to make installation, maintenance and draining easier.

Clearances

When installing each unit, clearances should be left for:

- a) Air intake and discharge of the unit.
- b) Connection of the train pipes and wiring.
- c) Air ducts.
- d) Maintenance servicing.
- e) Power supply connections.



Fastening the indoor unit to the ceiling

When fastening, make sure it is completely horizontal, or very slightly tilted towards the drain so as to avoid possible condensed water leaks (use a bubble level).

It is extremely important to be very careful with the support of the indoor unit on the ceiling. Make sure the ceiling is strong enough to support the weight of the unit.

Before hanging, check the strength of each suspension bolt installed.

Indoor unit air ducts

- 1.- Connect the ducts, isolating them from the unit by means of a flexible hose, preferably of non-flammable material, so as to avoid the transmission of vibrations of the unit. If the ducts are made of flexible material, they do not transmit vibrations.
- 2.- It is recommendable to install a damper at each by-pass of the discharge duct for the purpose of carrying out a correct balance of the system.
- 3.- Leave easy access for cleaning and changing the air filters.

Drain connections, VIR 25 to 90A indoor unit drainage

It is necessary to connect a condensed water drain pipe to the evaporating unit.

Install the drain pipe through a siphon. Leave a minimum level distance of 25 mm. between the height of the unit connection and the line after the siphon.

An access must be left so as to fill the siphon with water at the beginning of each season.

The drain line must have a minimum slope of 2 cm. per each metre in length.

Insulate the condensed water drain pipe so as to avoid leaks and damaging the floor.

Drain pipe insulation

Insulate the condensed water drain pipe so as to avoid leaks and damaging the floor.

Make sure water evacuation is being carried out correctly.

Interconnecting units

The installation of a unit comprises:

- Assembly of the unit.
- Connection of refrigerant pipes.
- Wiring of the unit.

When installing Split units, make sure the cooling circuit is completely sealed after assembly, for the purpose of avoiding leaks.

This will contribute to achieving maximum performance with minimum consumption, and will avoid serious damage to the unit. Furthermore, this is an ecological precaution.

Installation of interconnecting pipes

The length of the interconnecting pipes of

the units should be as short as possible. The maximum admissible distances to the circuit and the standard pipe diameter are indicated in the tables below (without changing the pipe outlet diameter of the units).

Pipes to be used

When installing the pipes that join the two units, take special care in checking that the pipes used are kept clean and dry prior to installation. It is advisable to take the following recommendations into account:

- Use cooling quality copper pipes only (K or L, S/ASTMB88 type).
- Do not work outside when raining.
- The ends of the pipes should remain closed throughout the installation.
- Do not leave the filter-dryer nor the compressor out in the open.
- When welding, use low melting point rods. These should contain 5% silver minimum.
- While welding and as long as the pipe remains hot, maintain a current of dry nitrogen so as to avoid rust and scaling

inside the pipe. This could cause contamination and obstructions.

- Do not use strippers at the copper-copper joints.
- Connection to the units should be carried out by using the flaring method.

Insulation of refrigerant pipes

Since the joining pipes between the distributor and the coil are installed in the outdoor unit, both the larger and the smaller diameter pipes are on the relative low pressure side of the system.

Consequently, to avoid condensed water from the pipes from dripping on the floor, both must be insulated with adequate insulation. The thickness of same should be at least 8 mm.

Draining and drying

Air does not act as refrigerant because it cannot be liquefied by the compressor.

The air and humidity that remain in the cooling system have undesirable effects, such as those listed below. Consequently, they

should be eliminated completely.

- High pressure increases.
- Consumed power increases.
- The performance of the unit decreases.
- The water contained in the air can freeze and block the capillaries.
- The water can cause the corrosion of certain parts of the circuit and the deterioration of the compressor.

Process

In each circuit:

- 1- Connect a vacuum pump and a service pressure gauge.
- 2- Carry out a vacuum of up to 50 microns, minimum.
- 3- Check for leaks.

Refrigerant charge

The refrigerant charge is calculated with a pipe length of 7.5 meters. See the refrigerant charge in the table below, by models and size.

Refrigerant charge and pipe diameters

Model	Nominal charge R-410A (Kg)	Number of circuits	Gas line diameter	Liquid line diameter	Additional charge, grs. (per meter)
VCH 20A/VIR 25A	8.5	1	1 1/8" (28.5 mm)	1/2" (12.7 mm)	112
VCH 25A/VIR 25A	8.5	1	1 1/8" (28.5 mm)	1/2" (12.7 mm)	112
VCH 30A/VIR 40A	12	1	1 1/8" (28.5 mm)	5/8" (15.87 mm)	170
VCH 40A/VIR 40A	12	1	1 1/8" (28.5 mm)	5/8" (15.87 mm)	170
VCH 45A/VIR 45A	9.5 x 2	2	1 1/8" (28.5 mm)	1/2" (12.7 mm)	112
VCH 60A/VIR 60A	10.5 x 2	2	1 1/8" (28.5 mm)	5/8" (15.87 mm)	170
VCH 75A/VIR 75A	15 x 2	2	1 3/8" (35 mm)	7/8" (22 mm)	333
VCH 90A/VIR 90A	16 x 2	2	1 3/8" (35 mm)	7/8" (22 mm)	333

Adjusting the refrigerant charge

For lengths over or under 7.5 m., the nominal charge should be increased or decreased by the grams indicated in the corresponding table, depending upon whether the length of the liquid line has been increased or decreased.

Check to see whether the refrigerant is correct by measuring overheating. In normal summer conditions between 5 and 10° K is correct.

Checking for leaks

Once the charging through the 1/4" nozzles located in the circuit is complete, check for leaks.

Application of R-410A refrigerant

Due to the characteristics of the refrigerant,

its evaporation, condensation and discharge temperature, its high operating pressure in the units, and the specific requirements needed for efficient operation (free of humidity and dirt), it is obligatory to have a specialized group of technicians, with a certificate of aptitude, handle the refrigerant.

Wiring

Electrical connections

The **established national regulations** must be followed at all times.

Connection of the indoor fan VIR 25A to 90A

Should the phase sequence (R-S-T) be correct but the indoor fan turns in the opposite direction, interchange two phases at the

bottom of the fan contactor.

Warning



Loose cables can cause overheating of terminals or incorrect operation of the unit. Fire hazards may also exist. Therefore, make sure all cables are connected tightly.

Do not power or operate the unit until all pipes and electrical connections are made. Make sure the power supply is connected correctly to the units, as shown in the wiring diagrams.

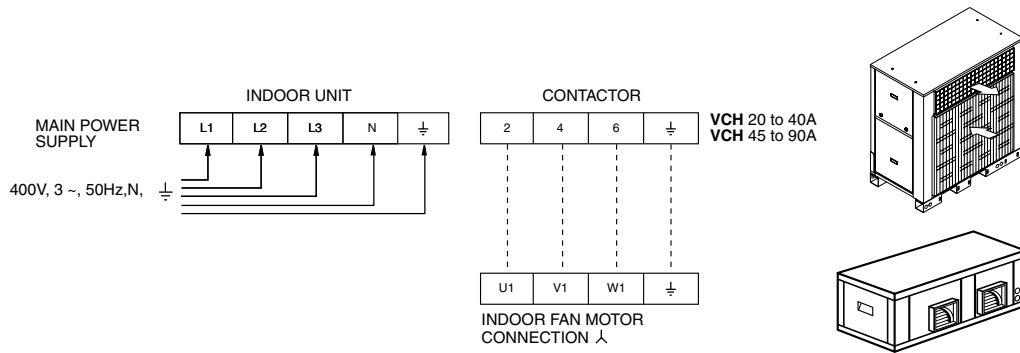
Physical data

Indoor units

Model			VIR 25A	VIR 40A	VIR 45A	VIR 60A	VIR 75A	VIR 90A
Indoor fan	Nominal power	kW	0.75	1.5	1.5	2.2	3	4
	Power supply	V.ph.Hz	400.3.50					
	Degree of protection	IP	55					
	Motor rpm		1 400					
	Turbine diameter	mm	320	320 (x 2)	320 (x 2)	320 (x 2)	380 (x 2)	380 (x 2)
	Turbine width	mm	320	240 (x 2)	320 (x 2)	320 (x 2)	380 (x 2)	380 (x 2)
Indoor coil	Amount		1	1	1	1	1	1
	Pipes depth x height		4 x 21	4 x 25	4 x 29	4 x 29	5 x 32	5 x 32
	Pipe diameter		3/8"					
	Surface	m ²	0.57	0.84	1.40	1.40	1.76	1.76
EU3 filters	Amount		3	3	3		3	
	Dimensions		365 x 543 x 24	447 x 616 x 24	640 x 715 x 24		547 x 789 x 24	
Dimensions with packing	Height	mm	760	825	925	925	1 000	1 000
	Width	mm	1 470	1 850	2 350	2 350	2 760	2 760
	Depth	mm	1 020	1 020	1 020	1 020	1 120	1 120
Approximate weight	Nett	kg	128	173	223	223	310	312
	Gross	kg	152	198	250	250	340	342

Power supply and interconnecting wiring diagram

Power supply



Electrical characteristics

Indoor units

Model	Power supply V.ph.Hz	Nominal power (kW)	Nominal amperage A	Starting amperage A	Power supply cable section mm ²
VIR 25A	400.3.50	0.75	1.8	8	4 x 1.5
VIR 40A	400.3.50	1.5	2.7	17	4 x 1.5
VIR 45A	400.3.50	1.5	3.1	17	4 x 1.5
VIR 60A	400.3.50	2.2	4.6	22	4 x 1.5
VIR 75A	400.3.50	3	4.7	36	4 x 1.5
VIR 90A	400.3.50	4	7	42	4 x 2.5

Important: The dimensioning of the power supply lines is orientative and should be corrected in accordance with the site conditions, distance between units and legislation in force.

Prior to approving the installation

Make sure that:



- Voltage is always between 198 and 254 V in 230 V units, and 342 - 436 in 400 V units.
- The recommended power supply cable section is at least a minimum.



- The need of regular cleaning of the air filters has been notified.



- The condensed water drain is perfect and there are no leaks in the water circuit.



- The guarantee card has been filled out.
- Maintenance instructions have been given, or a periodical check-up contract has been signed.



- The user has received operating instructions.



- The rotational direction of the fans is correct.

All data subject to change without notice.

Instructions d'installation

Inspection

Au moment de sa réception, vérifier la marchandise et communiquer par écrit les possibles anomalies au transporteur et à la compagnie d'assurances.

Protection de l'environnement

Emballage



L'emballage est composé de matériau recyclable. Son élimination doit s'effectuer conformément aux normes de ramassage sélectif de déchets en vigueur dans la commune.

Réfrigérant

Il faut tenir compte du fait que pour l'installation et la maintenance, on utilise HFC-410A avec de l'huile POE.

Il contient du gaz fluoré à effet de serre couvert par le protocole de Kyoto.

Pour le type de gaz et la quantité par système, voir la plaque des caractéristiques. GWP (Global Warning Potential): 2088.

Élimination de l'appareil

Au moment du démontage de l'appareil, il faudra effectuer une récupération écologique de ses composants. Le circuit frigorifique est plein de réfrigérant qui doit être récupéré et remis au fabricant du gaz pour procéder à son recyclage.

Il restera de l'huile dans le compresseur et il sera pour cela remis avec le circuit scellé. Le climatiseur sera transporté jusqu'au lieu établi par les autorités municipales afin de procéder à sa récupération sélective.

Sécurité

L'installation et les opérations de maintenance de ce système de climatisation ne doivent être réalisées que par un personnel qualifié et expert.

Il faut effectuer des opérations de maintenance périodiques, comme le nettoyage des batteries et des filtres à air, pour que le rendement des unités demeure optimal.

Précaution



Cet appareil doit être installé et utilisé conformément aux règlements suivants:

- Règlement électrotechnique de basse tension.
- Règlement sur la sécurité pour les unités et les installations frigorifiques.
- Règlement sur les appareils à pression.
- Règles de base sur la Construction.
- Ordonnances municipales.

Transport

Les unités devront toujours être transportées en position verticale.

Si pour une raison quelconque, il s'avère nécessaire de changer sporadiquement cette position, l'appareil demeurera dans cette nouvelle position juste le temps strictement nécessaire.

Symboles d'avertissement

Les symboles suivants indiquent la présence de possibles conditions de danger pour les utilisateurs ou le personnel de maintenance. En présence de l'unité, il faudra tenir compte de la signification de chacun de ces symboles.

Fig.1

Ce symbole indique un risque ou un danger électrique.

Fig.2

Précaution: l'unité dispose d'un système de contrôle à distance et peut se mettre en marche automatiquement. Avant d'accéder à la partie interne de l'unité, il faut la débrancher afin d'éviter tout contact avec la turbine du ventilateur en marche.

Fig.3

Précaution: ventilateur en fonctionnement.

Fig.4

Précaution: il est obligatoire de lire les instructions avant toute manipulation.

Fig.5

Précaution: ne pas toucher les surfaces chaudes.

Fig.6

Attention : transmission par poulie et par courroie.

Fig.7

Attention: possible fuite de gaz en raison d'une manipulation inadéquate.

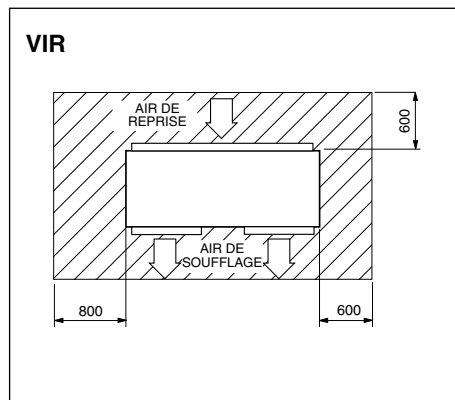
Emplacement des unités intérieures VIR 25 à 90A

Placer l'unité de préférence près d'un mur qui donne à l'extérieur pour faciliter son installation, sa maintenance et son drainage.

Espaces libres

Au moment d'installer l'appareil, il faut laisser un espace libre pour :

- a) L'admission et la décharge d'air de l'unité.
- b) Le raccordement des tuyaux d'écoulement et les connexions électriques.
- c) Les gaines d'air.
- d) Le service de maintenance.
- e) L'installation électrique.



Fixation de l'unité intérieure au plafond

Au moment de fixer l'unité, il faudra veiller à ce qu'elle soit totalement en position horizontale ou très légèrement inclinée vers l'écoulement, pour éviter de possibles écoulements d'eau condensée (utiliser un niveau de bulle).

Il est très important d'accorder un maximum d'attention au support de l'unité intérieure au plafond. S'assurer que le plafond est suffisamment solide pour supporter le poids de l'unité.

Avant de l'installer, il convient de vérifier que le boulon de suspension est solidement installé.

Gainés d'air de l'unité intérieure

1.- Raccorder les gaines en les isolants de l'appareil avec un tube flexible, conçu avec un matériau de préférence non combustible, dans le but d'éviter que la vibration de l'appareil puisse se transmettre.

Si les gaines sont conçues avec des matériaux flexibles, elles ne transmettent plus la vibration.

2.- Il est recommandé de placer un enregistrement dans chaque dérivation de la gaine de décharge afin de pouvoir effectuer un bilan correct du système.

3.- Prévoir un accès facile pour le nettoyage et le remplacement des filtres à air.

Raccordements de drainage de l'unité intérieure VIR 25 à 90A

Il faut raccorder à l'unité d'évaporation un tuyau pour le drainage de l'eau condensée.

Installer la tuyauterie de drainage à travers un siphon. Laisser une différence minimale de niveaux de 25 mm entre la hauteur du raccordement de l'appareil et la ligne après le siphon.

Il faut prévoir un accès pour qu'au début de chaque saison, le siphon puisse être rempli d'eau.

La ligne de drainage doit avoir une inclinaison minimale de 2 cm par mètre de longueur.

Isoler le tuyau de drainage d'eau condensée afin d'éviter que la condensation d'eau endommage l'appartement.

Isolation de la tuyauterie de drainage

Isoler le tuyau de drainage d'eau condensée afin d'éviter que la condensation d'eau endommage l'appartement.

Vérifier que l'évacuation de l'eau s'effectue correctement.

Interconnexion des unités

L'installation de l'unité comprend :

- Montage de l'unité.
- Raccordements de la tuyauterie de réfrigérant.

- Installation électrique de l'unité.
Pour l'installation des unités Split, il faut s'assurer de l'étanchéité totale du circuit frigorifique après avoir réalisé l'opération de montage, pour être sûr de l'absence de fuites.
Cela contribuera à obtenir les prestations maximales avec le minimum de consommation et évitera des pannes graves dans l'unité. C'est en outre une précaution écologique.

Installation des tuyauteries d'interconnexion

La longueur des tuyaux d'interconnexion des unités doit être la plus courte possible.

Les distances maximales admissibles avec le circuit et le diamètre de tubes standard sont celles qui sont indiquées dans les graphiques et les tableaux suivants (sans changer le diamètre de la sortie des tubes de l'appareil).

Tuyauterie devant être utilisée

Pour le montage de la tuyauterie faisant la liaison entre les deux unités, il faut veiller attentivement à ce que les tuyaux utilisés soient propres et secs avant de les installer. Il est conseillé de tenir compte des recommandations suivantes :

- N'utiliser que des tuyaux en cuivre de qualité frigorifique (type K ou L, S/ASTMB88).

- Ne pas effectuer des travaux à l'extérieur s'il pleut.
- Les extrémités des tuyaux doivent demeurer fermés tant que dure l'installation.
- Ne pas laisser ouverts à l'environnement les filtres sécheurs et le compresseur.
- Pour souder, utiliser des tiges au point de fusion bas. Elles doivent contenir au moins 5% d'argent.
- Pendant la soudure et tandis que le tuyau est chaud, maintenir un courant d'azote sec, afin d'éviter la formation d'oxydes et de croûtes à l'intérieur, qui pourraient provoquer une pollution et des obstructions.
- Dans les raccords cuivre-cuivre, il ne faut pas utiliser de décapant.
- Le raccordement aux unités doit être effectué en utilisant la méthode d'évasement.

Isolation de la tuyauterie du réfrigérant

Étant donné que les tuyaux de raccord du distributeur à la batterie sont installés dans l'unité extérieure, le tuyau au plus grand diamètre et celui au diamètre le plus petit sont tous les deux sur le côté de basse pression relative du système.

Par conséquent, pour éviter que l'eau de condensation provenant des deux tuyaux ne s'écoule sur le sol, il faut qu'ils soient isolés avec un isolant approprié. L'épaisseur de cet

isolant doit être d'au moins 8 mm.

Vidange et déshydratation

L'air n'agit pas comme un réfrigérant car il ne peut pas être liquéfié par le compresseur. L'air et l'humidité qui restent dans le système de réfrigération ont des effets indésirables, comme il est indiqué ci-après.

En conséquence, ils doivent être complètement éliminés.

- La haute pression augmente.
- L'électricité consommée augmente.
- Le rendement de l'appareil diminue.
- L'eau contenue dans l'air peut se congeler et bloquer les capillaires.
- L'eau peut provoquer la corrosion de certaines parties du circuit et la détérioration du compresseur.

Processus

Dans chaque circuit :

1. Connecter une pompe de vidange et des manomètres de service.
2. Faire la vidange jusqu'à au moins 50 microns.
3. Détecter d'éventuelles fuites.

Charge de réfrigérant

La charge de réfrigérant est calculée pour une longueur de tuyaux de 7,5 mètres. Voir la charge de réfrigérant dans le tableau correspondant selon les modèles et la taille.

Charge de réfrigérant et diamètre des tuyaux

Modèle	Charge nominale R-410A (kg)	Nombre de circuits	Diamètre ligne de gaz	Diamètre de la ligne de liquide	Charge additionnelle en grammes (par mètre)
VCH 20A/VIR 25A	8,5	1	1 1/8" (28,5 mm)	1/2" (12,7 mm)	112
VCH 25A/VIR 25A	8,5	1	1 1/8" (28,5 mm)	1/2" (12,7 mm)	112
VCH 30A/VIR 40A	12	1	1 1/8" (28,5 mm)	5/8" (15,87 mm)	170
VCH 40A/VIR 40A	12	1	1 1/8" (28,5 mm)	5/8" (15,87 mm)	170
VCH 45A/VIR 45A	9,5 x 2	2	1 1/8" (28,5 mm)	1/2" (12,7 mm)	112
VCH 60A/VIR 60A	10,5 x 2	2	1 1/8" (28,5 mm)	5/8" (15,87 mm)	170
VCH 75A/VIR 75A	15 x 2	2	1 3/8" (35 mm)	7/8" (22 mm)	333
VCH 90A/VIR 90A	16 x 2	2	1 3/8" (35 mm)	7/8" (22 mm)	333

Réglage de la charge de réfrigérant

Pour des longueurs supérieures ou inférieures à 7,5 mètres, il faudra augmenter ou diminuer la charge nominale du nombre de grammes indiqué dans le tableau correspondant, en fonction de l'augmentation ou de la diminution de la longueur de la tuyauterie de liquide.

Vérifier que la charge de réfrigérant est correcte en mesurant la surchauffe. Dans des conditions nominales d'été, cette charge sera correcte si elle se situe entre 5 et 10°K.

Détection de fuites

Une fois complète la charge de réfrigérant à travers les obus de 1/4" qui se trouvent dans le circuit, il faudra détecter les fuites.

Application du réfrigérant R-410A

Étant donné les caractéristiques du réfri-

gérant, sa température d'évaporation, de condensation et de décharge, sa haute pression de fonctionnement dans les appareils et les conditions requises spécifiques qui sont nécessaires pour que ce fonctionnement soit correct (sans humidité et sans saleté), il est exigé que sa manipulation soit confiée à une équipe de techniciens spécialement formée et titulaires d'un certificat d'aptitude.

Installation électrique

Connexions électriques

Les **réglementations nationales établies** devront toujours être respectées.

Connexion du ventilateur intérieur VIR 25A à 90A

Au cas où la séquence de phases serait correcte (R-S-T) et où le ventilateur tournerait à

l'envers, changer deux phases dans la partie du bas du contacteur du ventilateur.

Avertissement



Les fils ballants peuvent produire une surchauffe des terminaux ou un mauvais fonctionnement de l'unité. Il peut aussi exister un risque d'incendie. Il faut, par conséquent, s'assurer que tous les fils sont fortement connectés.

Il ne faut pas mettre l'unité sous tension ni la faire fonctionner avant d'avoir achevé de raccorder les tuyaux et de réaliser les connexions électriques. S'assurer que l'alimentation électrique des unités est correcte et conforme aux indications figurant dans les schémas électriques.

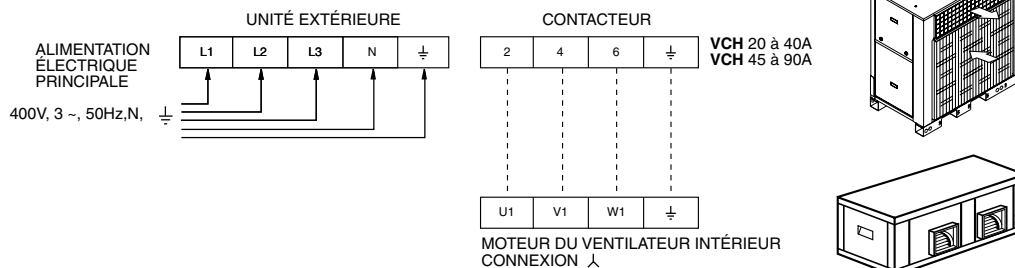
Données physiques

Unités intérieures

Modèle		VIR 25A	VIR 40A	VIR 45A	VIR 60A	VIR 75A	VIR 90A
Ventilateur intérieure	Puissance nominale kW	0,75	1,5	1,5	2,2	3	4
	Alimentation électrique V.ph.Hz	400.3.50					
	Degré de protection IP	55					
	Tour par minute du moteur	1 400					
	Diamètre de la turbine mm	320	320 (x 2)	320 (x 2)	320 (x 2)	380 (x 2)	380 (x 2)
	Largeur de la turbine mm	320	240 (x 2)	320 (x 2)	320 (x 2)	380 (x 2)	380 (x 2)
Batterie intérieure	Quantité	1	1	1	1	1	1
	Tuyaux fond x hauteur	4 x 21	4 x 25	4 x 29	4 x 29	5 x 32	5 x 32
	Diamètre des tuyaux	3/8"					
	Surface m ²	0,57	0,84	1,40	1,40	1,76	1,76
Filtres EU3	Quantité	3	3	3		3	
	Dimensions	365 x 543 x 24	447 x 616 x 24	640 x 715 x 24		547 x 789 x 24	
Dimensions avec emballage	Hauteur mm	760	825	925	925	1 000	1 000
	Largeur mm	1 470	1 850	2 350	2 350	2 760	2 760
	Profondeur mm	1 020	1 020	1 020	1 020	1 120	1 120
Poids approximatif	Net kg	128	173	223	223	310	312
	Brut kg	152	198	250	250	340	342

Schémas de connexion de puissance et d'interconnexion

Puissance



Caractéristiques électriques

Unités intérieures

Modèle	Alimentation V.ph.Hz.	Puissance nominale (kW)	Puissance nominale A	Puissance de démarrage A	Section des fils d'alimentation mm ²
VIR 25A	400.3.50	0,75	1,8	8	4 x 1,5
VIR 40A	400.3.50	1,5	2,7	17	4 x 1,5
VIR 45A	400.3.50	1,5	3,1	17	4 x 1,5
VIR 60A	400.3.50	2,2	4,6	22	4 x 1,5
VIR 75A	400.3.50	3	4,7	36	4 x 1,5
VIR 90A	400.3.50	4	7	42	4 x 2,5

Important : la dimension des lignes d'alimentation électrique est donnée à titre indicatif et elle devra être corrigée en fonction des conditions du chantier, de la longueur entre unités et de la législation en vigueur.

Avant de considérer l'installation terminée

Vérifier que:



- Le voltage est toujours entre 198 et 254 V dans les appareils à 230 V et entre 342 et 436 V dans ceux de 400 V.
- La section des fils d'alimentation est au minimum celle qui est recommandée.



- Que l'utilisateur a été informé de la nécessité du nettoyage périodique du filtre à air.



- L'écoulement des condensats s'effectue parfaitement et qu'il n'y a pas de fuites dans le circuit d'eau.



- La carte de garantie a été dûment remplie.
- Des instructions de maintenance ont été données ou un contrat de révision périodique a été établi.



- Des instructions d'utilisation ont été données à l'utilisateur.



- Que le sens giratoire des ventilateurs soit correct.

Données et mesures susceptibles de variation sans préavis.

Instruções de instalação

Inspeção

À sua recepção, há que inspeccionar a mercadoria e comunicar as possíveis anomalias por escrito ao transportador e à Companhia de Seguros.

Protecção do meio ambiente

Embalagem



A embalagem compõe-se de material reciclável. Ela deve ser eliminada de acordo com as regulações de recolha selectiva de resíduos que as Normas Municipais tenham estabelecidas.

Refrigerante

Na instalação e manutenção, deve ter-se em conta que se utiliza HFC-410A com óleo POE.

Contém gás fluorado de efeito estufa coberto pelo protocolo de Kyoto.

Para o tipo de gás e a quantidade por sistema, ver a placa de características.

GWP (Global Warning Potential): 2088

Eliminação do aparelho

Ao proceder à desmontagem do aparelho, deve realizar-se a recuperação ecológica dos seus componentes. O circuito frigorífico encontra-se cheio de refrigerante que deve ser recuperado e entregue ao fabricante do gás para proceder à sua reciclagem.

No compressor hermético, ficará óleo e, por isso, deverá ser entregue tendo o circuito vedado.

O condicionador de ar deverá ser depositado no lugar indicado pelas autoridades municipais a fim de proceder à sua recuperação selectiva.

Segurança

A instalação e as operações de manutenção deste sistema de ar condicionado devem ser realizadas apenas por pessoal qualificado e experimentado.

Devem efectuar-se operações de manutenção de uma forma periódica, tais como a limpeza das baterias e dos filtros de ar, a fim de o rendimento das unidades continuar a ser óptimo.

Precaução



Este aparelho deve ser instalado e utilizado de acordo com:

- Regulamento Electrotécnico de

Baixa Tensão.

- Regulamento de Segurança para Instalações Frigoríficas.

- Regulamento de Aparelhos de Pressão.

- Normas Básicas da Edificação.

- Normas Municipais.

Transporte

As unidades devem ser deslocadas sempre em posição vertical. Se, por algum motivo, esta posição tiver de ser mudada provisoriamente, a unidade deverá permanecer na nova posição apenas durante o tempo estritamente necessário.

Símbolos de aviso

Os símbolos seguintes indicam a presença de condições potencialmente perigosas para os utilizadores ou o pessoal de manutenção. Quando os encontrar na unidade, tenha em conta o significado de cada um deles.

Fig. 1

Este símbolo indica um risco ou perigo de tipo eléctrico.

Fig. 2

Precaução: A unidade dispõe de um sistema de controlo à distância e pode entrar em funcionamento automaticamente.

Antes de aceder à parte interna da unidade, deve desligar-se o fornecimento eléctrico com o fim de evitar qualquer contacto com a turbina do ventilador em funcionamento.

Fig. 3

Precaução: Ventilador em funcionamento.

Fig. 4

Precaução: É obrigatório ler as instruções antes de efectuar qualquer manipulação.

Fig. 5

Precaução: Não tocar nas superfícies quentes.

Fig. 6

Atenção: Transmissão por polia e correia.

Fig. 7

Atenção: Possível escape de gases devido a uma manipulação incorrecta.

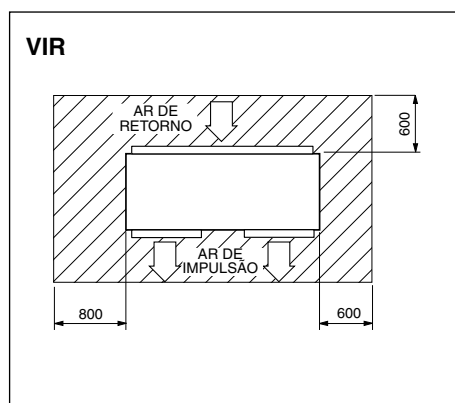
Localização das unidades interiores VIR 25 a 90A

Colocar a unidade de preferência perto de uma parede que comunique com o exterior a fim de facilitar a sua instalação, manutenção e drenagem.

Espaços livres

Na instalação de cada aparelho, deve deixar-se espaço livre para:

- Admissão e insuflação de ar da unidade.
- Ligação dos tubos de esgoto e dos fios eléctricos.
- Conduitas de ar.
- Serviço de manutenção.
- Fornecimento eléctrico.



Fixação da unidade interior no tecto

Ao fixá-la, deve ter-se em conta que se encontra completamente horizontal, ou então muito levemente inclinada para o esgoto, a fim de evitar possíveis gotejamentos de água condensada (utilizar um nível de bolha de ar).

É de uma grande importância o facto de ter o máximo cuidado no suporte da unidade interior a partir do tecto falso. Assegure-se de o tecto falso ser suficientemente forte para aguentar o peso da unidade.

Antes de a pendurar, comprove a firmeza de cada um dos pernos de suspensão instalados.

Conduitas de ar da unidade interior

1.- Ligar as conduitas, isolando-as do aparelho por meio de uma mangueira flexível, de preferência de material não combustível, com o fim de evitar que se possa transmitir a vibração própria do aparelho. Se as conduitas estiverem construídas com materiais flexíveis, não transmitem a vibração.

2.- É aconselhável colocar um registo em cada derivação da conduta de insuflação para poder efectuar um correcto equilíbrio do sistema.

3.- Há que prever um fácil acesso para a limpeza e a substituição dos filtro de ar.

Ligações de drenagem das unidades interiores VIR 25 a 90A

É preciso ligar um tubo à unidade evaporadora para a drenagem da água condensada.

Instalar a tubagem de drenagem através de um sifão. Deixar uma diferença mínima de níveis de 25 mm entre a altura da ligação do aparelho e a linha a seguir do sifão.

Deve prever-se um acesso para poder encher o sifão com água no início de cada temporada.

A linha de drenagem deve ter uma inclinação mínima de 2 cm por cada metro de comprimento.

Há que isolar o tubo de drenagem da água condensada para evitar que a condensação de água possa danificar o chão.

Isolamento da tubagem de drenagem

Há que isolar o tubo de drenagem da água condensada para evitar que a condensação de água possa danificar o chão.

Verificar que a evacuação de água se realize correctamente.

Interligação das unidades

A instalação da unidade abrange:

- Montagem da unidade.
- Ligações da tubagem de refrigerante.
- Instalação eléctrica da unidade.

Na instalação de unidades split, deve assegurar-se a total vedação do circuito

frigorífico após ter realizado a operação de montagem, a fim de assegurar a ausência de fugas.

Isso contribuirá a obter o máximo rendimento com o mínimo consumo e evitará avarias graves na unidade. Além disso, é uma precaução ecológica.

Instalação das tubagens de interligação

O comprimento dos tubos de interligação das unidades deve ser o mínimo possível. As distâncias máximas admissíveis com o circuito e o diâmetro de tubos standard são as que se indicam nos gráficos e tabelas seguintes (sem mudar o Ø de saída dos tubos das máquinas).

Tubagens que se devem utilizar

Para a realização das tubagens que ligam as duas unidades, deve ter-se um especial cuidado em que os tubos que se utilizem se mantenham limpos e secos, mesmo antes de serem instalados. Aconselhamos ter em conta as recomendações seguintes:

- Utilizar apenas tubo de cobre de qualidade frigorífica (tipo K ou L, S/ASTMB88).
- Não efectuar trabalhos no exterior se estiver a chover.
- Os extremos dos tubos devem permanecer fechados enquanto se realizar a instalação.

- Não deixar os filtros secadores nem o compressor expostos ao ambiente.
- Para soldar, utilizar varetas de baixo ponto de fusão, as quais devem conter, no mínimo, 5% de prata.
- Durante a soldadura e enquanto o tubo permanecer quente, há que manter uma corrente de nitrogénio seco a fim de evitar a formação de óxidos e de casquinha no interior, que poderiam provocar poluição e obstruções.
- Nas uniões cobre-cobre, não se deve utilizar qualquer decapante.
- A ligação às unidades deve ser efectuada mediante afunilamento.

Isolamento dos tubos de refrigerante

Devido a que os tubos de ligação do distribuidor à bateria se encontram instalados na unidade exterior, tanto o tubo de maior diâmetro como o de menor estão no lado de baixa pressão relativa do sistema.

Por conseguinte, para evitar a queda ao chão da água de condensação procedente dos tubos, ambos devem ser isolados com um material isolante adequado. A espessura do mesmo deve ser, no mínimo, de 8 mm.

Despejamento e desidratação

O ar não actua como refrigerante devido a que não pode ser liquefeito pelo com-

pressor.

O ar e a humidade que ficam permanentemente no sistema de refrigeração têm efeitos não desejados, tal como se indica a seguir. Por conseguinte, devem ser eliminados por completo.

- Aumentam a pressão alta.
- Aumentam a corrente consumida.
- Descem o rendimento do equipamento.
- A água contida no ar pode gelar-se e bloquear os capilares.
- A água pode provocar a corrosão de algumas partes do circuito e a deterioração do compressor.

Processo

Em cada circuito:

- 1- Ligar uma bomba de vácuo e manómetros de serviço.
- 2- Fazer o vácuo até, no mínimo, 50 microns.
- 3- Detectar fugas.

Carga de refrigerante

A carga de refrigerante foi calculada com um comprimento de tubos de 7,5 metros. Consultar a carga de refrigerante na tabela respectiva em função dos modelos e do tamanho.

Carga de refrigerante e diâmetro das tubagens

Modelo	Carga nominal R-410A (kg)	Número de circuitos	Diâmetro da linha de gás	Diâmetro da linha de líquido	Carga adicional em gramas (por metro)
VCH 20A/VIR 25A	8,5	1	1 1/8" (28,5 mm)	1/2" (12,7 mm)	112
VCH 25A/VIR 25A	8,5	1	1 1/8" (28,5 mm)	1/2" (12,7 mm)	112
VCH 30A/VIR 40A	12	1	1 1/8" (28,5 mm)	5/8" (15,87 mm)	170
VCH 40A/VIR 40A	12	1	1 1/8" (28,5 mm)	5/8" (15,87 mm)	170
VCH 45A/VIR 45A	9,5 x 2	2	1 1/8" (28,5 mm)	1/2" (12,7 mm)	112
VCH 60A/VIR 60A	10,5 x 2	2	1 1/8" (28,5 mm)	5/8" (15,87 mm)	170
VCH 75A/VIR 75A	15 x 2	2	1 3/8" (35 mm)	7/8" (22 mm)	333
VCH 90A/VIR 90A	16 x 2	2	1 3/8" (35 mm)	7/8" (22 mm)	333

Ajuste da carga de refrigerante

Para comprimentos superiores ou inferiores a 7,5 m, deve aumentar-se ou diminuir-se a carga nominal em gramas que se indica na tabela respectiva, em função de que se tenha aumentado ou diminuído o comprimento da tubagem de líquido.

Verificar que a carga de refrigerante seja a correcta medindo o sobreaquecimento. Em condições nominais de Verão, é correcto entre 5 e 10°K.

Detecção de fugas

Depois de ter completado a carga através das válvulas obus de 1/4" que se encontram no circuito, há que detectar fugas.

Aplicação do refrigerante R-410A

Devido às características do refrigerante, a sua temperatura de evaporação de conden-

sação e insuflação, a sua elevada pressão de funcionamento nos equipamentos e os requisitos específicos que são necessários para o seu eficaz funcionamento (estar isento de humidade e de sujidade) obrigam a que seja manipulado por uma equipa de técnicos especialmente formada e que disponha de um certificado de aptidão.

Instalação eléctrica

Ligações eléctricas

Em qualquer caso, devem seguir-se as regulamentações nacionais que se encontram estabelecidas.

Ligação do ventilador interior VIR 25A a 90A

No caso de a sequência de fases ser a correcta (R-S-T) e o ventilador interior rodar

ao contrário, há que trocar duas fases na parte de abaixo do dispositivo de contacto do ventilador.

Advertência



Os cabos soltos podem produzir um sobreaquecimento dos terminais ou um funcionamento incorrecto da unidade. Também pode existir perigo de incêndio. Portanto, certifique-se de todos os cabos se encontrarem fortemente ligados.

Não forneça alimentação eléctrica à unidade nem a faça funcionar até os tubos e as conexões eléctricas se terem terminado de ligar.

Assegure-se de ligar correctamente a alimentação eléctrica às unidades tal como se pode ver nos diagramas eléctricos.

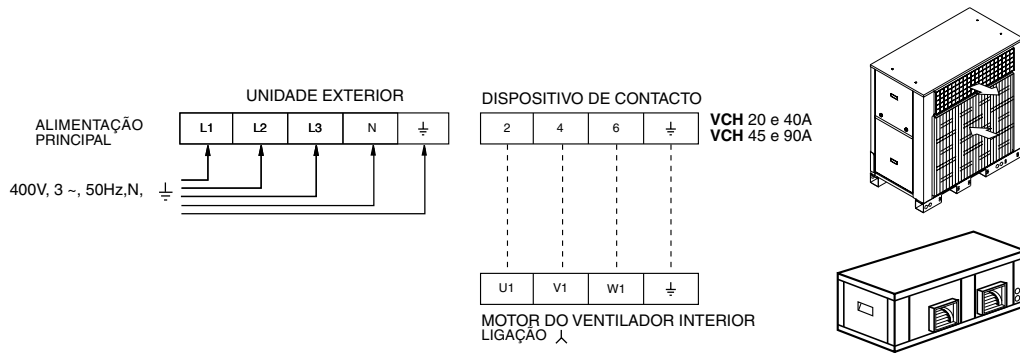
Dados físicos

Unidades interiores

Modelo		VIR 25A	VIR 40A	VIR 45A	VIR 60A	VIR 75A	VIR 90A
Ventilador interior	Potência nominal kW	0,75	1,5	1,5	2,2	3	4
	Alimentação eléctrica V.ph.Hz	400.3.50					
	Grau de protecção IP	55					
	rpm do motor	1 400					
	Diâmetro da turbina mm	320	320 (x 2)	320 (x 2)	320 (x 2)	380 (x 2)	380 (x 2)
	Largura da turbina mm	320	240 (x 2)	320 (x 2)	320 (x 2)	380 (x 2)	380 (x 2)
Bateria interior	Quantidade	1	1	1	1	1	1
	Tubos fundo x altura	4 x 21	4 x 25	4 x 29	4 x 29	5 x 32	5 x 32
	Diâmetro dos tubos	3/8"					
	Superfície m ²	0,57	0,84	1,40	1,40	1,76	1,76
Filtros EU3	Quantidade	3	3	3		3	
	Dimensões	365 x 543 x 24	447 x 616 x 24	640 x 715 x 24		547 x 789 x 24	
Dimensões com embalagem	Altura mm	760	825	925	925	1 000	1 000
	Largura mm	1 470	1 850	2 350	2 350	2 760	2 760
	Profundidade mm	1 020	1 020	1 020	1 020	1 120	1 120
Peso aproximado	Líquido kg	128	173	223	223	310	312
	Bruto kg	152	198	250	250	340	342

Esquemas de ligação da potência e de interligação

Potência



Características eléctricas Unidades interiores

Modelo	Alimentação V.ph.Hz.	Potência nominal (kW)	Intensidade nominal A	Intensidade de arranque A	Secção dos cabos de alimentação mm ²
VIR 25A	400.3.50	0,75	1,8	8	4 x 1,5
VIR 40A	400.3.50	1,5	2,7	17	4 x 1,5
VIR 45A	400.3.50	1,5	3,1	17	4 x 1,5
VIR 60A	400.3.50	2,2	4,6	22	4 x 1,5
VIR 75A	400.3.50	3	4,7	36	4 x 1,5
VIR 90A	400.3.50	4	7	42	4 x 2,5

Importante: O dimensionamento das linhas de alimentação proporciona-se como orientação e deverá ser corrigido em função das condições da obra, da distância entre unidades e da legislação vigente.

Antes de dar por finalizada a instalação

Verificar se:



- A voltagem se encontra sempre, nos equipamentos de 230 V, entre 198-254 V e, nos de 400 V, entre 342-436 V.
- A secção dos cabos de alimentação é, no mínimo, a aconselhada.



- Se informou da necessidade da limpeza periódica do filtro de ar.



- O esgoto de condensados se realiza perfeitamente e não existem fugas no circuito de água.



- O cartão de garantia foi preenchido.
- Foram dadas instruções de utilização ao utilizador.



- Foram dadas instruções de manutenção ou efectuado um contrato de revisão periódica.



- Que o sentido de rotação dos ventiladores seja o correcto.

Dados e medidas susceptíveis de variação sem aviso prévio.

Istruzioni per l'installazione

Controllo

Al ricevimento, controllare la merce e comunicare per iscritto al vettore e alla compagnia assicuratrice le anomalie eventualmente riscontrate.

Ecologia

Imballo



L'imballo è di materiale riciclabile. Per la sua eliminazione attenendosi alle norme vigenti per la raccolta selettiva dei rifiuti e per la tutela dell'ambiente stabilita dal proprio municipio.

Refrigerante

Nell'effettuare l'installazione e la manutenzione, tener presente che si utilizza HFC-410A e olio POE.

Contiene gas fluorurato ad effetto serra ammesso dal Protocollo di Kyoto.

Per il tipo di gas e la quantità contenuta nel sistema, vedi piastrina delle caratteristiche.

GWP (Global Warming Potential): 2088.

Dismissione e rottamazione dell'apparecchio

Nel procedere allo smontaggio dell'apparecchio, si deve procedere al recupero ecologico dei suoi componenti. Il circuito frigorifero è pieno di refrigerante, che deve essere recuperato e consegnato al fabbricante del gas, per procedere al suo riciclaggio.

Nel compressore ermetico rimarrà olio, per cui questo dovrà essere consegnato con il circuito ancora sigillato.

Il condizionatore dovrà essere depositato nel luogo appositamente previsto dalle autorità municipali, per procedere al suo recupero selettivo.

Sicurezza

L'installazione e la manutenzione di questo sistema di condizionamento d'aria devono essere effettuate solo da tecnici specializzati ed esperti. Per garantire una resa sempre ottimale dell'apparecchio si devono realizzare operazioni periodiche di manutenzione, come ad esempio la pulizia delle batterie e dei filtri dell'aria.

Attenzione!



Questo apparecchio deve essere sempre installato e utilizzato come prescritto da:

- Normativa sugli apparecchi a bassa tensione
- Normativa di sicurezza per apparecchi e impianti frigoriferi
- Normativa sugli apparecchi sotto pressione
- Normativa base di edilizia
- Normativa tecnica di edilizia
- Ordinanze municipali

Trasporto

Per evitare la fuoriuscita d'olio dal compressore, le unità devono essere sempre trasportate in posizione verticale. Se, per

qualsiasi motivo, fosse necessario variare momentaneamente tale posizione, farlo solo per il tempo strettamente necessario.

Simboli di avviso

I simboli che seguono avvertono dell'esistenza di condizioni potenzialmente pericolose o che richiedono speciale attenzione. Se qualcuno di essi è presente sull'apparecchio, tenerne presenti gli avvertimenti.

Fig. 1

Attenzione! Rischio di folgorazione.

Fig. 2

Attenzione: L'unità è dotata di comando a distanza e si può avviare automaticamente. Due minuti prima di accedere all'interno, scollegare l'apparecchio dalla rete elettrica, per evitare qualsiasi contatto con la girante del ventilatore in movimento.

Fig. 3

Attenzione! Ventilatore in movimento.

Fig. 4

Attenzione! Leggere le istruzioni prima di effettuare qualsiasi intervento sull'unità.

Fig. 5

Attenzione: Non toccare le superfici calde.

Fig. 6

Attenzione! Trasmissione mediante puleggia e cinghia.

Fig. 7

Attenzione! Possibile fuga di gas in caso di manovre inadeguate.

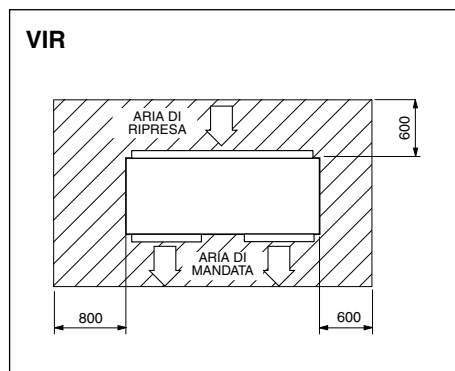
Ubicazione delle unità interne VIR da 25A a 90A

Per agevolare l'installazione, la manutenzione e lo scarico della condensa, collocare l'unità preferibilmente nei pressi di una parete che dia all'esterno.

Spazi di rispetto

Nell'installazione di ogni apparecchio, lasciare gli opportuni spazi liberi per:

- Entrata e uscita d'aria dall'unità.
- Collegamento dei cavi elettrici e dei tubi di scarico condensa.
- Canali dell'aria.
- Operazioni di manutenzione.
- Allacciamento elettrico.



Fissaggio dell'unità interna al soffitto

Per evitare eventuali gocciolii di condensa, nel fissare l'unità, accertarsi che si trovi perfettamente orizzontale o leggermente inclinata verso lo scarico (impiegare una livella a bolla d'aria).

È di grande importanza prestare la massima attenzione al supporto che fissa l'unità interna al soffitto. Accertarsi che il soffitto sia sufficientemente resistente da sopportare il peso dell'unità.

Prima di appenderla verificare la solidità di ogni prigioniero di fissaggio installato.

Canali dell'aria dell'unità interna

1.- Collocare i canali, isolandoli dall'apparecchio mediante un manicotto flessibile, preferibilmente di materiale ignifugo, per evitare che si possano trasmettere le vibrazioni proprie dell'apparecchio. Ciò non è più necessario se i canali sono realizzati con materiali flessibili, dato che questi già di per sé non trasmettono vibrazioni.

2.- È consigliabile collocare una serranda in ogni derivazione del canale di mandata per poter effettuare una corretta equilibratura del sistema.

3.- Prevedere un facile accesso per la pulizia e per la sostituzione dei filtri dell'aria.

Collegamenti di scarico delle unità interne VIR da 25A a 90A

È necessario collegare all'unità interna un tubo per lo scarico della condensa.

Installare il tubo di scarico condensa attraverso un sifone, lasciando un dislivello minimo di 25 mm tra il raccordo dell'apparecchio e la tubazione che parte dal sifone.

Prevedere un punto d'accesso per poter riempire d'acqua il sifone all'inizio di ogni stagione.

Il tubo di scarico deve avere un'inclinazione minima del 2% (2 cm per ogni metro di lunghezza).

Isolare il tubo di scarico condensa per evitare che l'eventuale condensazione che vi si possa formare sopra danneggi il pavimento.

Isolamento del tubo di scarico

Isolare il tubo di scarico condensa per evitare che l'eventuale condensazione che vi si possa formare sopra danneggi il pavimento.

Accertarsi che lo scarico della condensa avvenga correttamente.

Collegamento frigorifero tra le unità

L'installazione dell'unità comprende:

- Montaggio dell'unità.
- Collegamenti del tubo del refrigerante.
- Impianto elettrico dell'unità.

Nell'installazione di unità split, una volta terminate le operazioni di montaggio, ci si deve assicurare della perfetta tenuta del circuito frigorifero per garantire l'assenza

di fughe.

Ciò aiuterà ad ottenere le massime prestazioni con il minimo consumo ed eviterà gravi guasti all'unità. È inoltre una precauzione ecologica.

Installazione dei tubi di collegamento

La lunghezza dei tubi che uniscono le due unità deve essere la minima possibile.

Le distanze massime permesse con il circuito e il diametro dei tubi standard sono indicate negli schemi e nelle tavole che seguono (senza cambiare il diametro d'uscita dei tubi delle macchine).

Tubi da utilizzare

Nella realizzazione delle tubazioni che uniscono le due unità, è di particolare importanza mantenere i tubi da utilizzare puliti e asciutti sin da prima della loro installazione. A tal fine, si consiglia di tener presente quanto segue:

- Utilizzare solo tubi di rame di tipo frigorifero (tipo K o L, S/ASTMB88).
- Non effettuare lavori all'esterno se sta piovendo.
- Le estremità dei tubi devono rimanere chiuse per tutto il tempo in cui duri l'installazione.
- Non lasciare aperti all'aria i filtri disidratatori, né il compressore.

tori, né il compressore.

- Per effettuare le saldature, utilizzare elettrodi a basso punto di fusione e con un contenuto d'argento di almeno il 5%.
- Durante la saldatura, e finché il tubo rimanga caldo, mantenere all'interno dello stesso una corrente di azoto secco per evitare la formazione di ossidi, che potrebbero ocasionare contaminazione e ostruzioni.
- Nelle unioni rame-rame non utilizzare decapante.
- Il collegamento alle unità deve essere effettuato con il metodo della svasatura.

Isolamento dei tubi del refrigerante

Dato che i raccordi d'unione alla batteria si trovano nell'unità esterna, sia il tubo di maggior diametro che quello di minor diametro si trovano nel lato di bassa pressione relativa del sistema.

Conseguentemente, per evitare che la condensa formatasi sui tubi goccioli sul pavimento, entrambi questi tubi devono essere ben isolati con un prodotto adeguato. L'isolante deve avere uno spessore di almeno 8 mm.

Svuotamento e disidratazione

Al non poter essere liquefatta dal compres-

sore, l'aria non agisce come refrigerante. Pertanto, l'aria e l'umidità che siano potute rimanere nel sistema di refrigerazione dovranno essere totalmente eliminate, altrimenti potrebbero dar luogo ai seguenti effetti indesiderati:

- Aumento della pressione di alta.
- Aumento del consumo elettrico.
- Diminuzione della resa dell'apparecchio.
- Possibilità che l'acqua contenuta nell'aria si congeli, con la conseguente ostruzione dei capillari.
- Possibilità che l'acqua corroda alcune parti del circuito e occasions il deterioramento del compressore.

Procedimento da seguire

In ogni circuito:

- 1 - Collegare una pompa a vuoto e i manometri di servizio.
- 2 - Fare il vuoto sino ad almeno 50 micrometri.
- 3 - Cercare eventuali fughe.

Carica di refrigerante

Le unità vengono fornite con una carica di refrigerante calcolata per un tubo di 7,5 metri di lunghezza. Vedere nella tavola che segue la carica di refrigerante secondo la potenza e il modello dell'unità.

Carica di refrigerante e diametro delle tubazioni

Modello unità	Carica nominale di R-410A (kg)	Numero di circuiti	Diametro linea di gas	Diametro linea di liquido	Carica aggiuntiva per metro di tubo (g)
VCH 20A/VIR 25A	8,5	1	1 1/8" (28,5 mm)	1/2" (12,7 mm)	112
VCH 25A/VIR 25A	8,5	1	1 1/8" (28,5 mm)	1/2" (12,7 mm)	112
VCH 30A/VIR 40A	12	1	1 1/8" (28,5 mm)	5/8" (15,87 mm)	170
VCH 40A/VIR 40A	12	1	1 1/8" (28,5 mm)	5/8" (15,87 mm)	170
VCH 45A/VIR 45A	9,5 x 2	2	1 1/8" (28,5 mm)	1/2" (12,7 mm)	112
VCH 60A/VIR 60A	10,5 x 2	2	1 1/8" (28,5 mm)	5/8" (15,87 mm)	170
VCH 75A/VIR 75A	15 x 2	2	1 3/8" (35 mm)	7/8" (22 mm)	333
VCH 90A/VIR 90A	16 x 2	2	1 3/8" (35 mm)	7/8" (22 mm)	333

Adeguamento della carica di refrigerante
Per tubi di lunghezza superiore o inferiore a 7,5 metri, si dovrà, rispettivamente, aumentare o diminuire la carica base di refrigerante dei grammi indicati nella tavola corrispondente per ogni metro in più o in meno della tubazione del liquido.

Una volta terminata l'installazione, controllare che la carica di refrigerante sia quella adeguata misurando il surriscaldamento. In condizioni nominali estive, il valore corretto si trova tra 5 e 10 °K.

Ricerca di eventuali fughe

Una volta completata la carica attraverso le valvole da 1/4 presenti nel circuito, cercare eventuali fughe.

Applicazione del refrigerante R410A

Date le caratteristiche del refrigerante, la

sua temperatura di evaporazione, di condensazione e di mandata, la sua elevata pressione di esercizio e le richieste specifiche necessarie per il suo efficace funzionamento (assenza di umidità e di sporcizia), il suo maneggio è limitato a tecnici specializzati, appositamente addestrati.

Impianto elettrico

Allacciamento elettrico

Rispettare sempre la normativa vigente.

Collegamento del ventilatore interno delle unità VIR da 20A a 90A

Nel caso in cui il ventilatore interno, pur essendo la sequenza delle fasi corretta (R-S-T), giri al contrario, scambiare tra di

loro due delle fasi nella parte inferiore del contattore del ventilatore.

Avvertenza



I cavi lenti possono provocare un surriscaldamento dei morsetti o un cattivo funzionamento dell'unità, oltre a costituire un potenziale pericolo d'incendio. Accertarsi, pertanto, che tutti i cavi siano ben collegati.

Non dare corrente all'unità, né farla funzionare, finché non siano stati collegati tutti i tubi e i cavi elettrici.

Accertarsi che l'allacciamento elettrico delle unità sia stato realizzato in modo corretto, come illustrato negli schemi elettrici.

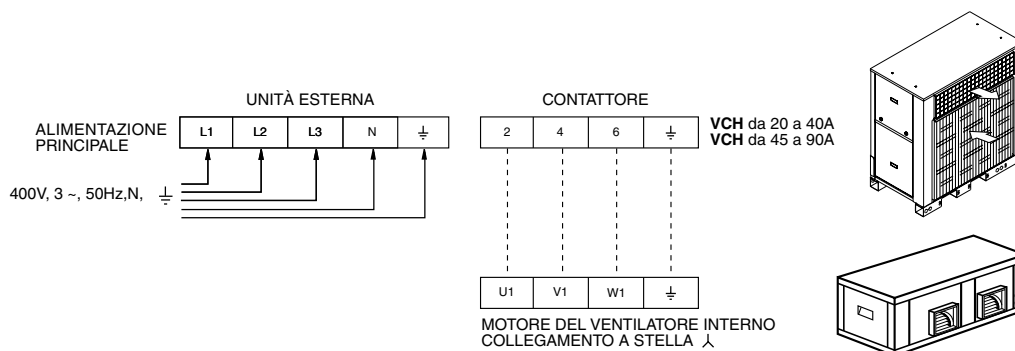
Dati tecnici

Unità interne

Modello		VIR 25A	VIR 40A	VIR 45A	VIR 60A	VIR 75A	VIR 90A
Ventilatore interno	Potenza nominale kW	0,75	1,5	1,5	2,2	3	4
	Alimentazione elettrica V.ph.Hz	400.3.50					
	Grado di protezione IP	55					
	Regime nominale motore giri/min.	1 400					
	Ø girante mm	320	320 (x 2)	320 (x 2)	320 (x 2)	380 (x 2)	380 (x 2)
	Larghezza girante mm	320	240 (x 2)	320 (x 2)	320 (x 2)	380 (x 2)	380 (x 2)
Batteria interna	Quantità	1	1	1	1	1	1
	Numero di ranghi x altezza tubi	4 x 21	4 x 25	4 x 29	4 x 29	5 x 32	5 x 32
	Diametro tubi	3/8"					
	Superficie frontale m²	0,57	0,84	1,40	1,40	1,76	1,76
Filtri Euro 3	Quantità	3	3	3		3	
	Dimensioni	365 x 543 x 24	447 x 616 x 24	640 x 715 x 24		547 x 789 x 24	
Dimensioni con imballo	Altezza mm	760	825	925	925	1 000	1 000
	Larghezza mm	1 470	1 850	2 350	2 350	2 760	2 760
	Profondità mm	1 020	1 020	1 020	1 020	1 120	1 120
Peso approssimativo	Netto kg	128	173	223	223	310	312
	Lordo kg	152	198	250	250	340	342

Schemi dell'allacciamento elettrico e del collegamento tra le unità

Potenza



Caratteristiche elettriche

Unità interne

Modello	Alimentazione elettrica V.ph.Hz.	Potenza nominale (kW)	Intensità nominale A	Intensità all'avviamento A	Sezione cavi di alimentazione mm ²
VIR 25A	400.3.50	0,75	1,8	8	4 x 1,5
VIR 40A	400.3.50	1,5	2,7	17	4 x 1,5
VIR 45A	400.3.50	1,5	3,1	17	4 x 1,5
VIR 60A	400.3.50	2,2	4,6	22	4 x 1,5
VIR 75A	400.3.50	3	4,7	36	4 x 1,5
VIR 90A	400.3.50	4	7	42	4 x 2,5

Importante: Il dimensionamento e la sezione delle linee di alimentazione sono forniti a titolo indicativo e dovranno essere corretti in base alle condizioni d'installazione, alla distanza tra le unità ed alla legislazione vigente.

Prima di considerare ultimata l'installazione

Verificare:



- Che il voltaggio si trovi sempre tra 198 e 254 V (negli apparecchi a 230 V) o tra 342 e 436 V (negli apparecchi a 400 V).
- Che la sezione dei cavi di alimentazione sia almeno pari a quella consigliata negli schemi elettrici corrispondenti.



- Di averlo informato sulla necessità di pulire periodicamente il filtro dell'aria.



- Che lo scarico della condensa avvenga perfettamente e che non ci siano perdite nel circuito dell'acqua.



- Di aver compilato il certificato di garanzia.
- Di aver dato le opportune istruzioni per la manutenzione o stipulato un contratto di revisione periodica.



- Di aver dato all'utente le istruzioni per l'uso.



- Che il senso di rotazione dei ventilatori sia quello corretto.

Hinweise zum Einbau

Überprüfung

Bei Empfang der Ware muss diese sofort auf mögliche Transportschäden hin überprüft werden. Eventuelle Beanstandungen müssen dem Spediteur und der Versicherungsgesellschaft schriftlich zur Anzeige gebracht werden.

Umweltschutz

Verpackung



Für die Verpackung kommt ausschließlich wieder verwertbares Material zum Einsatz, das gemäß den jeweiligen gesetzlichen Auflagen in Sachen Umweltschutz zu entsorgen ist.

Kältemittel

Bei der Aufstellung und allen späteren Wartungsarbeiten ist zu berücksichtigen, dass die Anlage mit HFC-410A und Polyolesteröl arbeitet.

Enthält vom Kyoto-Protokoll erfasstes fluoriertes Treibhausgas.

Art und Menge pro System sind dem jeweiligen Typenschild zu entnehmen.

GWP (Global Warming Potential): 2088.

Entsorgung des Geräts

Soll das Gerät entsorgt werden, ist bei seiner Zerlegung nach ökologischen Gesichtspunkten vorzugehen. Der Kältekreislauf enthält Kältemittel, das entsprechend aufgefangen und dem Hersteller für Recycling-Zwecke wieder zur Verfügung gestellt werden muss.

Im Verdichter verbleiben Ölrückstände, weshalb dieser entsprechend abzudichten ist. Zur selektiven Wiederverwertung der Einzelkomponenten ist das Altgerät an dem von den zuständigen Behörden bezeichneten Ort zu deponieren.

Sicherheit

Einbau und Wartung dieses Klimageräts dürfen nur von entsprechend zugelassenem Fachpersonal vorgenommen werden.

Zur Sicherstellung einer optimalen Betriebsleistung müssen in regelmäßigen Abständen bestimmte Unterhaltsarbeiten (Reinigung der Batterien und Luftfilter usw.) vorgenommen werden.

Vorsicht



Das Gerät muss gemäß den folgenden Auflagen aufgestellt und betrieben werden:

- Verordnung für Niederspannungsgeräte.
- Verordnung zur Sicherheit von Kühlanlagen und Kühlgeräten.
- Verordnung über Druckgeräte.
- Grundsätzliche Richtlinien für das Baugewerbe.
- Kommunale Bauvorschriften.

Transport

Die Geräte müssen stets senkrecht weiterbefördert werden. Andere Lagen dürfen nur ausnahmsweise und nicht länger als unbedingt erforderlich in Frage kommen.

Hinweiszeichen

Die nachfolgend beschriebenen Hinweiszeichen weisen Benutzer und Service-Personal auf eventuelle Gefahrenquellen hin. Den auf dem Gerät angebrachten Hinweiszeichen ist entsprechend Folge zu leisten.

Fig. 1

Verweist auf eine elektrische Gefahrenquelle.

Fig. 2

Achtung: Die Anlage ist für Fernbedienung ausgelegt und kann so unvermittelt anlaufen. Vor jedem Eingriff in das Gerät muss deshalb die Speisespannung unterbrochen werden, sodass jeder Kontakt mit einem laufenden Ventilator ausgeschlossen ist.

Fig. 3

Achtung: Ventilator in Betrieb.

Fig. 4

Achtung: Vor allen weiteren Maßnahmen muss erst die entsprechende Anleitung gelesen werden.

Fig. 5

Achtung: Heiße Oberflächen nicht berühren.

Fig. 6

Achtung: Keilriemenantrieb.

Fig. 7

Achtung: Durch eine unsachgemäße Handhabung kann es zum Austritt von Gasen kommen.

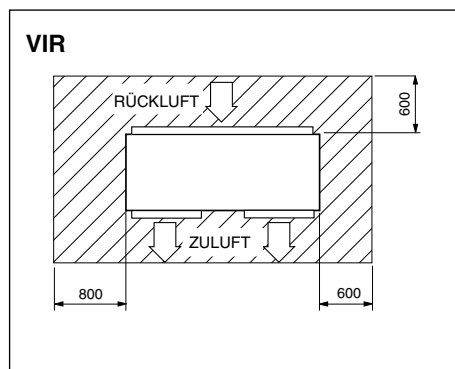
Aufstellung der Innengeräte VIR 25 bis 90 A

Zur Erleichterung von Installation, Wartung und Kondensatabfluss sollte das Gerät vorzugsweise in der Nähe einer Außenwand zur Aufstellung kommen.

Freiräume

Bei der Aufstellung der einzelnen Einheiten muss genügend Freiraum vorgesehen werden für:

- a) Luftein- und -austritt,
- b) Kondensatabfluss und elektrische Anschlüsse,
- c) Luftkanäle,
- d) Wartungsarbeiten,
- e) Netzanschluss.



Befestigung des Innengeräts an der Decke

Zur Vermeidung von Kondenswasserschäden ist bei der Befestigung darauf zu achten, dass das Gerät vollkommen waagrecht bzw. mit einer leichten Neigung zum Kondensatabfluss hin ausgerichtet ist (Wasserwaage verwenden).

Die Anbringung des Geräts an der Zwischendecke muss mit größter Sorgfalt vorgenommen werden. Vor der Montage ist sicherzustellen, dass die Decke dem Gewicht der Einheit standhält.

Ferner ist vor der endgültigen Anbringung des Geräts auch der feste Sitz der einzelnen Halterungen zu überprüfen.

Luftkanäle des Innengeräts

- 1) Um einer möglichen Übertragung der vom Gerät selbst ausgehenden Schwingungen entgegenzuwirken, sind die Kanäle über Schlauchstücke möglichst aus nicht brennbarem Material an das Gerät anzuschließen. Sind die Kanäle als solche bereits aus elastischem Material, entfällt eine Übertragung von Schwingungen.
- 2) Zur Gewährleistung eines korrekten Abgleichs sollte in jede Abgabelitung möglichst eine Luftklappe eingebaut werden.
- 3) Für Reinigungszwecke und zum Austausch der Luftfilter ist ein bequemer Zugang vorzusehen.

Kondensatabfluss bei den Innengeräten VIR 25 bis 90 A

Beim Verdampfergerät muss ein Ablauf für das anfallende Kondenswasser vorgesehen werden.

Dieser Kondensatabfluss ist über einen Siphon zu führen. Hierbei sollte zwischen dem Anschluss am Gerät und der Leitung nach dem Siphon ein Höhenunterschied von mindestens 25 mm eingehalten werden. Zum Auffüllen des Siphons mit Wasser zu Beginn einer jeden Betriebsperiode ist ein entsprechender Zugang vorzusehen.

Der Kondensatabfluss sollte mit einem Gefälle von mindestens 2 cm pro laufendem Leitungsmeter verlegt werden.

Zur Vermeidung von Kondensationsercheinungen ist das gesamte Ablaufsystem entsprechend zu isolieren.

Isolierung des Kondensatabflusses

Zur Vermeidung von Kondenswasserschäden auf dem Boden sollte die Abflussleitung entsprechend isoliert werden.

Darüber hinaus ist sicherzustellen, dass das anfallende Kondenswasser korrekt abgeleitet wird.

Verbindung der beiden Geräte

Die Installation des Geräts umfasst:

- Montage des Geräts.
- Anschlüsse der Kältemittelleitung.

- Elektrische Installation des Geräts.
Bei der Aufstellung von Split-Geräten muss nach Abschluss der Montage die absolute Dichtigkeit des Kältekreislaufs überprüft werden, um auf diese Weise mögliche Leckstellen vollkommen auszuschließen.
Auf diese Weise ergibt sich bei minimalem Energieverbrauch eine maximale Leistung und zudem kann eine eventuelle Beschädigung der Klimaanlage wirksam vermieden werden. Eine absolute Dichtigkeit ist ferner auch ein Gebot des Umweltschutzes.

Verlegung der Verbindungsleitung

Die Verbindungsleitung zwischen den beiden Geräten muss so kurz als möglich gewählt werden.

Die maximal zulässigen Leitungslängen bei standardmäßiger Auslegung des Kreislaufs und üblichem Rohrdurchmesser sind den folgenden Darstellungen und Tabellen zu entnehmen (ohne Veränderung des Durchmessers am Geräteaustritt).

Zu verwendende Rohre

Bei der Verlegung der Verbindungsleitung zwischen den beiden Einheiten ist darauf zu achten, dass die verwendeten Rohre bereits vor ihrem Einsatz durchweg sauber und trocken sind. Im weiteren sollten dann die folgenden Empfehlungen beachtet werden:

- Nur kältetechnisches Kupferrohr verwenden (Typ K oder L, S/ASTMB88).

- Bei Regen nicht unter freiem Himmel arbeiten.
- Während der Installation müssen die Rohrenden verschlossen sein.
- Trockenfilter und Verdichter nicht offen stehen lassen.
- Beim Lötten Lötstäbe mit niedrigem Schmelzpunkt und mindestens 5% Silber verwenden.
- Zur Vermeidung von zu Verschmutzung und Verstopfung führendem Rost und Zunder innerhalb der Leitung ist während des Lötens und solange das Rohr noch heiß ist, ein Trockenstickstoffstrom aufrechtzuerhalten.
- Bei Kupfer-Kupfer-Verbindungen darf kein Beizmittel verwendet werden.
- Zur Verbindung mit den Geräten müssen die Rohre aufgebördelt werden.

Isolierung der Kältemittelleitung

Da die Kapillarrohre im Außengerät untergebracht sind, entsprechen sowohl die dicke wie die dünne Leitung der Niederdruckseite des Systems.

Zur Vermeidung von Kondenswasserschäden müssen die Leitungen deshalb entsprechend isoliert werden. Das diesbezüglich zum Einsatz kommende Material sollte hierbei eine Stärke von mindestens 8 mm aufweisen.

Evakuierung

Da die Luft vom Verdichter nicht verflüssigt

werden kann, wirkt sie nicht als Kältemittel.

Die im Kältesystem verbleibende Luft und Feuchtigkeit haben die weiter unten genannten negativen Auswirkungen zur Folge und müssen deshalb vollständig entfernt werden.

- Es kommt zu einem Anstieg des Hochdrucks.
- Es steigt der Stromverbrauch.
- Es kommt zu einem Leistungsverlust der Anlage.
- Die in der Luft enthaltene Feuchtigkeit kann zu einer Vereisung bzw. Blockierung der Kapillarrohre führen.
- Das Wasser kann die verschiedensten Bauteile im Kreislauf in Mitleidenschaft ziehen sowie eine Beschädigung des Verdichters hervorrufen.

Verfahren

In allen Kreisläufen:

- 1- Vakuumpumpe und Betriebsmanometer anschließen.
- 2- Ein Vakuum von mindestens 50 µ herstellen.
- 3- Eventuelle Leckstellen aufspüren.

Kältemittelmenge

Die Geräte kommen mit einer für eine Verbindungsleitung von 7,5 m ausreichenden Menge Kältemittel zur Auslieferung. Siehe die nachfolgende Tabelle für die Kältemittelmenge der einzelnen Modelle und Baugrößen.

Kältemittelmengen und Leitungsdurchmesser

Modell	Nennmenge R-410A (kg)	Kreisläufe	Durchmesser Gasleitung	Durchmesser Flüssigkeitsleitung	Zugabe in Gramm (pro Meter)
VCH 20A/VIR 25A	8,5	1	1 1/8" (28,5 mm)	1/2" (12,7 mm)	112
VCH 25A/VIR 25A	8,5	1	1 1/8" (28,5 mm)	1/2" (12,7 mm)	112
VCH 30A/VIR 40A	12	1	1 1/8" (28,5 mm)	5/8" (15,87 mm)	170
VCH 40A/VIR 40A	12	1	1 1/8" (28,5 mm)	5/8" (15,87 mm)	170
VCH 45A/VIR 45A	9,5 x 2	2	1 1/8" (28,5 mm)	1/2" (12,7 mm)	112
VCH 60A/VIR 60A	10,5 x 2	2	1 1/8" (28,5 mm)	5/8" (15,87 mm)	170
VCH 75A/VIR 75A	15 x 2	2	1 3/8" (35 mm)	7/8" (22 mm)	333
VCH 90A/VIR 90A	16 x 2	2	1 3/8" (35 mm)	7/8" (22 mm)	333

Anpassung der Kältemittelmenge

Für Leitungen über oder unter 7,5 Meter muss die Kältemittelmenge entsprechend angepasst werden. Pro laufendem Meter, um den die Leitung erweitert oder verkürzt wird, ist hierbei die jeweils erforderliche Menge zur angegebenen Nennmenge hinzuzugeben oder von dieser abzuziehen. Durch eine Überprüfung der Überhitzung ist sicherzustellen, dass die Anlage die richtige Menge Kältemittel enthält. Unter normalen Betriebsbedingungen sollten sich im Sommer diesbezüglich 5 bis 10 °K ergeben.

Leckstellenerfassung

Nach dem Einfüllen des Kältemittels über die im Kreislauf vorgesehenen 1/4"-Öffnungen muss die Anlage auf eventuelle Leckstellen hin überprüft werden.

Umgang mit dem Kältemittel R-410A

Aufgrund seiner spezifischen Merkmale,

seines Verdampfungs-, Kondensations- und Abgabedrucks, seines hohen Betriebsdrucks in den Geräten und den für einen korrekten Betrieb bestehenden spezifischen Anforderungen (frei von Feuchtigkeit und Verschmutzung) darf das Kältemittel nur von entsprechend vorgebildetem Fachpersonal mit entsprechender Zulassung verarbeitet werden.

Elektrischer Anschluss Elektrische Anschlüsse

Den **nationalen Sicherheitsauflagen** ist unter allen Umständen Folge zu leisten.

Anschluss des Innenventilators VIR 25A bis 90A

Sollte der Innenventilator bei korrekter Phasensequenz (R-S-T) in umgekehrter Richtung drehen, müssen unten am Schaltschütz

des Ventilators zwei Phasen gegeneinander ausgetauscht werden.

Zur Beachtung



Locker sitzende Kabel können zu einer Überhitzung der Klemmen oder einem fehlerhaften Betrieb der Anlage führen. Ferner besteht auch ein konkretes Brandrisiko. Alle Leitungskabel sind deshalb sorgfältig anzuschließen.

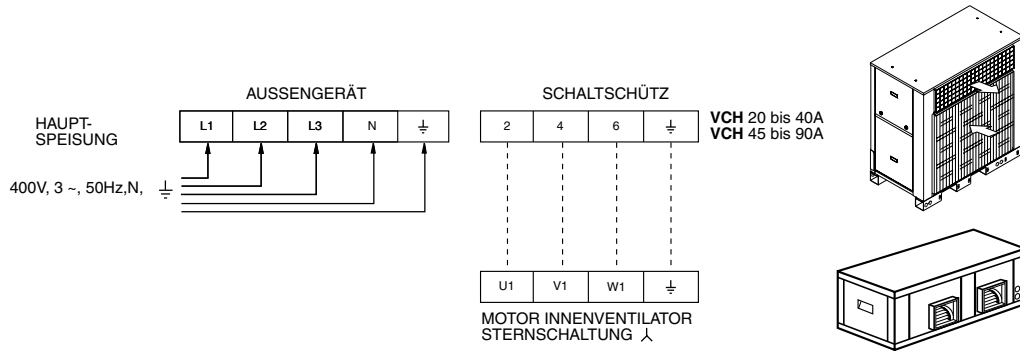
Anlage erst an das Netz anschließen und in Betrieb nehmen, wenn alle Leitungen und elektrischen Anschlüsse fertig installiert sind. Darauf achten, dass die elektrischen Anschlüsse gemäß den entsprechenden Schaltbildern vorgenommen werden.

Physikalische Angaben Innengeräte

Modell		VIR 25A	VIR 40A	VIR 45A	VIR 60A	VIR 75A	VIR 90A
Innen-ventilator	Nennleistung kW	0,75	1,5	1,5	2,2	3	4
	Elektr. Anschluss V.ph.Hz	400.3.50					
	Schutzklasse IP	55					
	U/min Motor	1 400					
	Durchmesser Laufrad mm	320	320 (x 2)	320 (x 2)	320 (x 2)	380 (x 2)	380 (x 2)
	Breite Laufrad mm	320	240 (x 2)	320 (x 2)	320 (x 2)	380 (x 2)	380 (x 2)
Innen-batterie	Anzahl	1	1	1	1	1	1
	Rohre Tiefe x Höhe	4 x 21	4 x 25	4 x 29	4 x 29	5 x 32	5 x 32
	Rohrdurchmesser	3/8"					
	Oberfläche m ²	0,57	0,84	1,40	1,40	1,76	1,76
EUR3-Filter	Anzahl	3	3	3		3	
	Abmessungen	365 x 543 x 24	447 x 616 x 24	640 x 715 x 24		547 x 789 x 24	
Abmessugen mit Verpackung	Höhe mm	760	825	925	925	1 000	1 000
	Breite mm	1 470	1 850	2 350	2 350	2 760	2 760
	Tiefe mm	1 020	1 020	1 020	1 020	1 120	1 120
Ungefähres Gewicht	Netto kg	128	173	223	223	310	312
	Brutto kg	152	198	250	250	340	342

Schaltbild Elektrischer Anschluss und Verbund

Elektr. Anschluss



Elektrische Kenndaten Innengeräte

Modell	Elektr. Anschluss V,pH.Hz.	Nennleistung (kW)	Nennstrom (A)	Anlaufstrom (A)	Querschnitt Speisekabel mm ²
VIR 25A	400.3.50	0,75	1,8	8	4 x 1,5
VIR 40A	400.3.50	1,5	2,7	17	4 x 1,5
VIR 45A	400.3.50	1,5	3,1	17	4 x 1,5
VIR 60A	400.3.50	2,2	4,6	22	4 x 1,5
VIR 75A	400.3.50	3	4,7	36	4 x 1,5
VIR 90A	400.3.50	4	7	42	4 x 2,5

Wichtig: Die größtmögliche Auslegung der Speisekabel ist als Richtwert zu verstehen und muss vor Ort den gegebenen Verhältnissen, dem Abstand zwischen den Einheiten und den gültigen gesetzlichen Auflagen angepasst werden.

Vor Abschluss des Einbaus Folgende Aspekte sind zu überprüfen:



- Die Spannung liegt stets zwischen 198-254 V bei Geräten für 230 V bzw. zwischen 342-436 V bei Geräten für 400 V.
- Der Querschnitt der Speisekabel entspricht mindestens dem in den entsprechenden Schaltbildern empfohlenen Richtwert.



- Auf die Notwendigkeit einer regelmäßigen Reinigung des Luftfilters wurde hingewiesen.



- Das Kondenswasser fließt unbehindert ab und im Wasserumlauf sind keine Leckstellen zu beobachten.



- Das Garantiezertifikat wurde ausgefüllt.
- Es wurden entsprechende Hinweise zur Wartung gegeben bzw. eine regelmäßige Wartung vertraglich vereinbart.



- Die Benutzer sind entsprechend eingewiesen worden.



- Die Ventilatoren arbeiten mit korrekter Drehrichtung.

Gegevens en maten zijn aan mogelijke wijzigingen onderhevig zonder kennisgeving vooraf.

Installatie-instructies

Controle bij ontvangst

Bij ontvangst dienen de goederen gecontroleerd te worden en bij eventuele gebreken dient het transportbedrijf en de verzekeringsmaatschappij hiervan schriftelijk op de hoogte gesteld te worden.

Bescherming van het milieu



De verpakking dient overeenkomstig de door de gemeente vastgelegde milieuvorschriften afgevoerd te worden.

Koelmiddel

Bij het installeren en tijdens onderhoudswerkzaamheden er rekening mee houden dat er HFC-410A en POE olie gebruikt wordt.

Bevat gefluoreerd broeikasgas dat onder het Protocol van Kyoto valt.

Voor het type gas en de hoeveelheid per systeem zie het typeplaatje.

GWP (Global Warming Potential): 2088.

Afvoer van het toestel

Bij het demonteren van het toestel, na een lange gebruikstijd, dienen de onderdelen gerecycleerd te worden. Het koelcircuit is gevuld met koelmiddel dat opgevangen dient te worden en dat vervolgens bij de fabrikant van het gas ingeleverd wordt om gerecycleerd te kunnen worden.

In de hermetisch afgesloten compressor bevindt zich nog olie en daarom dient deze met het circuit verzegeld ingeleverd te worden. De airconditioner zal naar een door de gemeentelijke overheid aangewezen plaats afgevoerd worden waar een selectieve terugwinning van de onderdelen plaats zal vinden.

Veiligheid

De installatie- en onderhoudswerkzaamheden van dit airconditioningssysteem mogen uitsluitend door deskundig en vakbekwaam personeel uitgevoerd worden.

Men dient periodieke onderhoudswerkzaamheden uit te laten voeren, zoals het reinigen van de batterijen en luchtfilters, opdat het optimale rendement van de toestellen gewaarborgd wordt.

Voorzorgsmaatregelen



Dit toestel dient overeenkomstig de onderstaande richtlijnen geïnstalleerd en gebruikt te worden:

- Laagspanningsrichtlijn.
- Veiligheidsrichtlijn voor koelaggregaten en -installaties.
- Richtlijn drukapparaten.
- Standaard bouwnormen.
- Technische bouwnormen.
- Gemeentelijke bepalingen.

Vervoer

Deze toestellen dienen altijd in verticale stand verplaatst te worden, zodat de olie in de compressor er niet uit kan lopen. Indien het, om een of andere reden, toch nodig is deze stand bij uitzondering te wijzigen, dan dient dit niet langer dan de daarvoor strikt noodzakelijke tijd te gebeuren.

Waarschuwingssymbolen

Deze symbolen waarschuwen u voor mogelijk gevaarlijke situaties voor de gebruikers en het onderhoudspersoneel.

Als u deze op het toestel aantreft dient u van de betekenis van deze symbolen op de hoogte te zijn en hier rekening mee te houden.

Fig. 1

Dit symbool wijst op risico's of gevaren die met elektriciteit te maken hebben.

Fig. 2

Let op: het toestel is met afstandsbediening uitgerust en kan mogelijk ingeschakeld worden.

Voordat men het toestel openmaakt om toegang te krijgen tot het inwendige deel van het toestel, dient de netspanning uitgeschakeld te worden zodat ieder contact met de draaiende turbine van de ventilator uitgesloten is.

Fig. 3

Let op: ventilator in beweging.

Fig. 4

Let op: het is verplicht, alvorens enige handeling aan het toestel uit te voeren, eerst de aanwijzingen door te lezen.

Fig. 5

Let op: hete oppervlakken niet aanraken.

Fig. 6

Let op: aandrijving met riemschijven en riemen

Fig. 7

Let op: mogelijke gaslekage door een on-eigenlijke handeling.

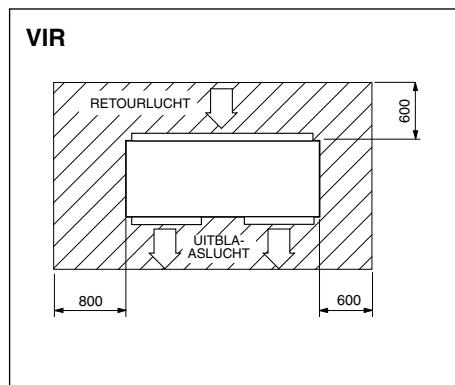
Plaats binnenunits VIR 25 tot 90A

Het toestel bij voorkeur tegen een buitenwand plaatsen om installatie, onderhoud en afvoer te vergemakkelijken.

Vrije ruimten

Bij het installeren van elk toestel dient er ruimte vrij gelaten te worden voor:

- Luchtaanvoer en -uitblaas van het toestel.
- Aansluiting van de afvoer- en elektrische leidingen.
- Luchtkanalen.
- Onderhoud.
- Elektrische installatie.



Bevestiging van de binnenunit aan het plafond

Bij het bevestigen van de unit dient men erop te letten dat deze volledig horizontaal staat, of iets schuin naar de afvoer toe, om het eventueel druppelen van condenswater te voorkomen (een waterpas gebruiken).

Het is belangrijk zorg te besteden aan de steun van de binnenunit bij het plafond. Controleren of het plafond stevig genoeg is om het gewicht van het toestel te kunnen dragen.

Alvorens het toestel op te hangen de stevigheid van de gemonteerde bevestigingsbout controleren.

Luchtkanalen van de binnenunit

- De kanalen aansluiten en met een slang, bij voorkeur van niet-brandbaar materiaal, isoleren van het apparaat om contacttrillingen te voorkomen. Als de kanalen van flexibele materialen gemaakt zijn, geven zij geen trillingen door.
- Geadviseerd wordt een regelaar in elke aftakking van het uitblaaskanaal te plaatsen om het systeem correct uit te kunnen balanceren.
- Zorgen voor een goed bereikbare toegang voor het reinigen en vervangen van de luchtfilters.

Afvoeraansluitingen van de binnenunit VIR 25 tot 90A

Op de verdampereenheid moet een leiding voor de afvoer van het condenswater worden aangesloten.

De afvoerleiding via een sifon installeren. Een minimaal hoogteverschil van 25 mm tussen de hoogte van de aansluiting van het apparaat en de lijn achter de sifon laten.

Er dient een toegang voorzien te worden opdat aan het begin van het seizoen de sifon met water kan worden gevuld.

De afvoerleiding dient een minimaal afschot van 2 cm per meter te worden gelegd.

De afvoerleiding van het condenswater isoleren om te voorkomen dat het condenswater de vloer beschadigt.

Isolatie afvoerleiding

De afvoerleiding van het condenswater isoleren om te voorkomen dat het condenswater de vloer beschadigt.

Controleren of het water correct wordt afgevoerd.

Aansluiten van de units

De installatie van de binnenunit omvat:

- Montage van het toestel.
- Aansluiten van de koelleiding.
- Elektrische installatie van de unit.

Bij het installeren van units van het type splitsysteem dient de volledige afdichting van het koelcircuit gecontroleerd te worden na het beëindigen van de montagewerkzaamheden om de afwezigheid van lekken

te garanderen.

Dit draagt bij tot een maximaal rendement bij een minimaal verbruik en voorkomt ernstige storingen in de werking van de unit. Het vormt tevens een belangrijke milieumaatregel.

Installeren van de aansluitleidingen

De lengte van de aansluitleiding tussen de toestellen dient zo klein mogelijk te zijn.

De maximaal toegestane afstanden met het circuit en de doorsnede van standaard buizen zijn in de volgende schema's en tabellen aangegeven (zonder de doorsnede van de uitlaat van de buizen van de machines te veranderen).

Te gebruiken buizen

Voor het aansluiten van de leidingen die de beide units met elkaar verbinden dient men er voor te zorgen dat de te gebruiken buizen reeds voor het installeren schoon en droog gehouden worden. Wij adviseren rekening te houden met de onderstaande aanwijzingen:

- Uitsluitend koperbuis gebruiken van een kwaliteit die geschikt is voor koelleidingen (type K of L, S/ASTMB88).
- Geen werkzaamheden buiten uitvoeren wanneer het regent.
- De uiteinden van de buizen dienen afge-

sloten te blijven tijdens de duur van de installatiewerkzaamheden.

- De droogfilters noch de compressor open laten.
- Voor het solderen soldeerstaven gebruiken met een laag smeltpunt die minimaal 5% zilver bevatten.
- Tijdens het solderen en terwijl de buis nog warm is, dient er een droge stikstofstroom aangehouden te worden ter voorkoming van roestvorming en een laag bladmetaal aan de binnenzijde die verontreinigingen en verstoppingen kunnen veroorzaken.
- Geen afbijtmiddel voor de koper-koper verbindingen gebruiken.
- De toestellen dienen middels optrompen aan elkaar gekoppeld te worden.

Isoleren van de koelbuizen

Aangezien de buizen voor de verbinding van de verdeler met de batterij in de buitenunit zijn geïnstalleerd, bevinden zich zowel de buis met de grootste diameter als die met de kleinste diameter aan de lagedrukszijde van het systeem.

Om te voorkomen dat er condenswater afkomstig van de buizen op de vloer kan vallen, dienen de beide buizen met een geschikt isolatiemateriaal te worden geïsoleerd.

De dikte van het isolatiemateriaal dient minimaal 8 mm te bedragen.

Ledigen en ontvochtigen

Lucht werkt niet als koelmiddel, omdat deze door de compressor niet vloeibaar gemaakt kan worden. Lucht en vocht dat in het koelsysteem achterblijft, heeft ongewenste effecten zoals hieronder aangegeven is. Daarom dient de lucht en het vocht geheel verwijderd te worden.

- Verhoging van de hoge druk
- Toename van het stroomverbruik
- Vermindering van het rendement van het toestel.
- Het water in de lucht kan bevriezen en de membranen blokkeren.
- Het water kan op sommige plaatsen van het circuit roest veroorzaken en de compressor beschadigen.

Werkwijze

Bij elk circuit:

- 1- Een vacuümpomp en service-manometers aansluiten.
- 2- Een vacuüm van minimaal 50 micron trekken.
- 3- Lekken opsporen.

Koelmiddelvulling

De hoeveelheid koelmiddel is berekend voor een leidinglengte van 7,5 meter. Zie de koelmiddelvulling in onderstaande tabel volgens model en grootte.

Koelmiddelvulling en doorsnede van de leidingen

Model	Nominale vulling R-410A (kg)	Aantal circuits	Doorsnede gasleiding	Doorsnede vloeistofleiding	Extra vulling in g (per meter)
VCH 20A/VIR 25A	8,5	1	1 1/8" (28,5 mm)	1/2" (12,7 mm)	112
VCH 25A/VIR 25A	8,5	1	1 1/8" (28,5 mm)	1/2" (12,7 mm)	112
VCH 30A/VIR 40A	12	1	1 1/8" (28,5 mm)	5/8" (15,87 mm)	170
VCH 40A/VIR 40A	12	1	1 1/8" (28,5 mm)	5/8" (15,87 mm)	170
VCH 45A/VIR 45A	9,5 x 2	2	1 1/8" (28,5 mm)	1/2" (12,7 mm)	112
VCH 60A/VIR 60A	10,5 x 2	2	1 1/8" (28,5 mm)	5/8" (15,87 mm)	170
VCH 75A/VIR 75A	15 x 2	2	1 3/8" (35 mm)	7/8" (22 mm)	333
VCH 90A/VIR 90A	16 x 2	2	1 3/8" (35 mm)	7/8" (22 mm)	333

Bijvullen en controleren van de koelmiddelvulling

De standaardvulling in gram volgens de bovenstaande tabel dient verhoogd of verlaagd te worden voor elke meter dat de vloeistofleiding langer of korter is dan 7,5 m.

Controleer of de koelmiddelvulling correct is door de verhitting te meten. Bij nominale zomeromstandigheden is een waarde tussen 5 en 10°K correct.

Opsporen van lekken

Na het bijvullen via de kleppen van 1/4" die zich in het circuit bevinden eventuele lekken opsporen.

Gebruik van koelmiddel R-410A

Gezien de eigenschappen van het koelmiddel, de verdampings-, condensatie- en

uitblaasttemperatuur, de hoge werkdruk in de toestellen en de specifieke vereisten voor de efficiënte werking (vrij van vocht en vuil) dient dit uitsluitend gehanteerd te worden door een team van technici die hiervoor speciaal opgeleid en gediplomeerd zijn.

Elektrische installatie

Elektrische aansluitingen

In elk geval dienen de **geldende landelijke voorschriften** in acht genomen te worden.

Aansluiting binnenventilator VIR 25A tot 90A

Indien de fasevolgorde correct is (R-S-T) en de binnenventilator in tegengestelde richting draait, moeten twee fasen aan de onderkant

van de contactschakelaar van de ventilator worden omgewisseld.

Waarschuwing



Losse kabels kunnen tot storingen in de werking van het toestel en oververhitting bij de aansluitklemmen leiden. Bovendien bestaat er brandgevaar. Ook kan er brandgevaar bestaan. Let er dus op dat alle kabels goed vast zitten.

De voedingsspanning naar het toestel niet inschakelen noch het apparaat in werking stellen totdat alle leidingen en elektrische aansluitingen gelegd zijn. Erop letten dat de voedingsspanning in de toestellen correct is aangesloten zoals in de schakelschema's te zien is.

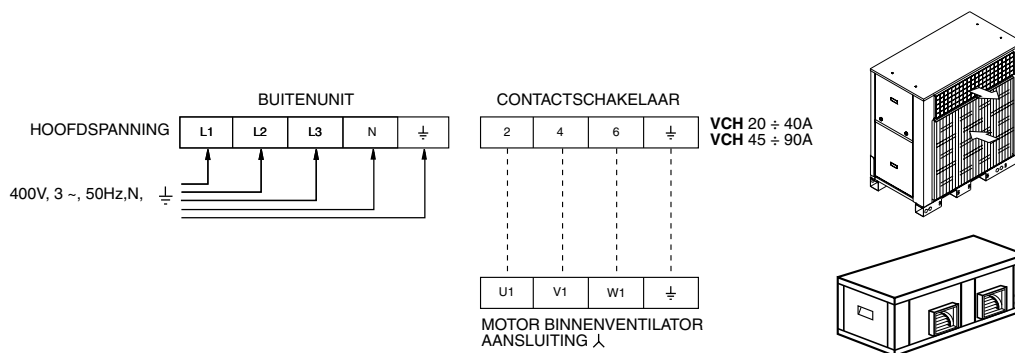
Fysieke gegevens

Binnenunits

Model		VIR 25A	VIR 40A	VIR 45A	VIR 60A	VIR 75A	VIR 90A
Binnenventilator	Nominaal vermogen kW	0,75	1,5	1,5	2,2	3	4
	Voedingsspanning V.ph.Hz	400.3.50					
	Beschermingsklasse IP	55					
	Toerental motor	1 400					
	Diameter turbine mm	320	320 (x 2)	320 (x 2)	320 (x 2)	380 (x 2)	380 (x 2)
	Breedte turbine mm	320	240 (x 2)	320 (x 2)	320 (x 2)	380 (x 2)	380 (x 2)
Binnenbatterij	Aantal	1	1	1	1	1	1
	Buizen diepte + hoogte	4 x 21	4 x 25	4 x 29	4 x 29	5 x 32	5 x 32
	Buisdoorsnede	3/8"					
	Oppervlakte m ²	0,57	0,84	1,40	1,40	1,76	1,76
EU3-filters	Aantal	3	3	3		3	
	Afmetingen	365 x 543 x 24	447 x 616 x 24	640 x 715 x 24		547 x 789 x 24	
Afmetingen met verpakking	Hoogte mm	760	825	925	925	1 000	1 000
	Breedte mm	1 470	1 850	2 350	2 350	2 760	2 760
	Diepte mm	1 020	1 020	1 020	1 020	1 120	1 120
Gewicht (ong.)	Netto kg	128	173	223	223	310	312
	Bruto kg	152	198	250	250	340	342

Aansluitschema vermogen en onderlinge aansluiting

Vermogen



Elektrische kenmerken

Binnenunits

Model	Voedingsspanning V.ph.Hz.	Nominaal vermogen (kW)	Nominale stroomsterkte A	Startstroom A	Doorsnede netkabels mm ²
VIR 25A	400.3.50	0,75	1,8	8	4 x 1,5
VIR 40A	400.3.50	1,5	2,7	17	4 x 1,5
VIR 45A	400.3.50	1,5	3,1	17	4 x 1,5
VIR 60A	400.3.50	2,2	4,6	22	4 x 1,5
VIR 75A	400.3.50	3	4,7	36	4 x 1,5
VIR 90A	400.3.50	4	7	42	4 x 2,5

Belangrijk: de afmetingen van de voedingslijnen zijn slechts ter oriëntatie en dienen aangepast te worden afhankelijk van de omstandigheden van de werkzaamheden, de afstand tussen de toestellen en de geldende wettelijke voorschriften.

Alvorens het installeren als beëindigd te beschouwen

Controleren of:



- De spanning altijd tussen 198 - 254 V ligt bij de modellen met 230V en 342-436 bij de modellen met 400V.
- De doorsnede van de netspanningskabels minimaal overeenkomt met de aanbevolen doorsnede



- De gebruiker ingelicht is omtrent de noodzaak van het regelmatig reinigen van het luchtfilter.



- De afvoer van het condenswater optimaal werkt en er geen lekken in het watercircuit zijn.



- De garantiekaart ingevuld is.
- Men aanwijzingen gegeven heeft omtrent het onderhoud of dat er een servicecontract afgesloten is.



- De gebruiker aanwijzingen omtrent de bediening heeft gekregen.



- De draairichting van de ventilatoren correct is.

Gegevens en maten zijn aan mogelijke wijzigingen onderhevig zonder kennisgeving vooraf.

Installasjonsinstrukser

Inspisering

Ved mottakelsen av enheten må man sjekke at alt er i korrekt stand, og meddele mulige uregelmessigheter skriftlig til transportbyrået og forsikringselskapet.

Miljøvern

Emballasje



Emballasjen er laget av resirkulerbart material, og må elimineres i samsvar med gjeldende kommunale miljøvernlovgivning.

Kuldemedium

Ved installasjon og vedlikehold må det tas i betraktning at det brukes HFC-410A med POE-olje.

Inneholder fluorert gass med drivhuseffekt etter Kyotoprotokollen.

For type og mengde gass per system, se merkeplaten.

GWP (Global Warming Potential): 2088.

Avhending av apparatet

Etter demontering av apparatet, må man sørge for økologisk gjenvinning av komponentene. Kjølekretsen er full av kuldemedium som må tømmes og leveres inn til gassfabrikanten til resirkulering.

Det vil være olje igjen i den hermetiske kompressoren, derfor må denne leveres inn med forseglet krets.

Kondisjoneringsapparatet må leveres inn på en kommunal kildesorteringsstasjon til gjenvinning.

Sikkerhet

Installasjon og vedlikeholdsarbeid av dette luftkondisjoneringsssystemet må kun utføres av kvalifiserte fagfolk.

Vedlikeholdsarbeid, som rengjøring av batteriene og luftfiltrene, må gjøres regelmessig for å oppnå maksimalt utbytte av enhetene.

Viktig



Dette apparatet må installeres og brukes i henhold til:

- Elektrotekniske lavspenningsforskrifter.
- Sikkerhetsreglement for kjøleinstallasjoner og kjøleanlegg.
- Reglement for trykkapparater.
- Grunnleggende bygningsregler.
- Kommunale forskrifter.

Transportering

Apparatene må alltid transporteres i vertikal posisjon. Hvis det av en eller annen grunn skulle være nødvendig å plassere apparatet i en annen stilling, må dette ikke ta lenger tid enn strengt tatt nødvendig.

Varselssymboler

Nedenstående varselssymboler angir at det er visse farer forbundet med betjening og vedlikehold av apparatet. Disse symbolene må alltid tas til følge.

Fig. 1

Dette symbolet angir fare for elektrisk støt.

Fig. 2

Forsiktig: Enheten har fjernkontroll og kan starte automatisk.

For å unngå enhver kontakt med vifteturbinens bevegelser, må man slå av strømmen til apparatet før man åpner det.

Fig. 3

Forsiktig: Viften er i drift.

Fig. 4

Viktig: Man må alltid lese instruksene før enhver manipulering av apparatet.

Fig. 5

Forsiktig: Ikke berør de varme overflatene.

Fig. 6

Viktig: Remtransmisjon.

Fig. 7

Viktig: Mulige gasslekkasjer som følge av en ukorrekt manipulering av apparatet.

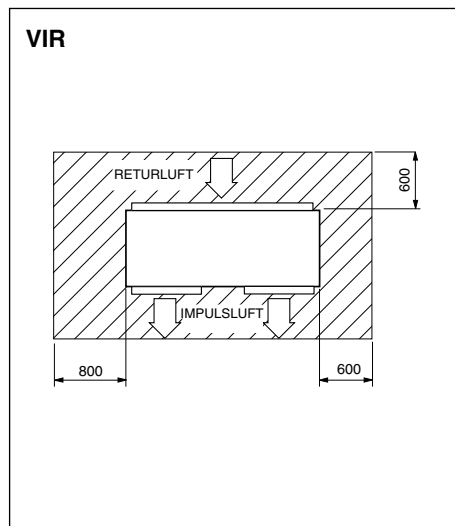
Plassering av inneenheter VIR 25 til 90A

Enheten bør helst plasseres i nærheten av en yttervegg for enklere montering, vedlikehold og drenering.

Klareringer

Ved installering av hvert apparat må man avse plass til følgende:

- Luftinntak og luftavtrekk.
- Kobling av avløpsrør og elektriske ledninger.
- Luftkanaler.
- Vedlikeholdsarbeid.
- Stikkledninger.



Festing av inneenhet i tak

Ved festing av enheten må man passe på at den henger helt horisontalt eller med en svak helling mot avløpet, for å forhindre kondensdrypp (bruk vaterpass).

Man må være meget nøye ved monteringen av inneenheten i taket, og forsikre seg om at dette er solid nok til å kunne tåle enhe-

tens vekt.

Før opphenging, sjekk alle hengeboltens styrke.

Inneenhetens luftkanaler

- Tilkoble kanalene og isoler dem fra enheten ved hjelp av en fleksibel muffe, fortrinnsvis av et ikke antennbart materiale, for å unngå vibrasjonsoverføring fra enheten. Er kanalene laget av et fleksibelt materiale, vil det ikke forekomme vibrasjoner.
- Det anbefales å plassere et spjeld ved hver avløpskanals bypass for å kunne holde en korrekt balanse i systemet
- Sørg for lett tilgang for rengjøring og skifting av luftfiltrene.

Dreneringskobling inneenhet VIR 25 til 90A

Det må kobles et rør til fordampningsenheten for drenering av kondensvannet.

Drensrøret må monteres gjennom en vannlås. La det være en avstand på minst 25 mm mellom koblingspunktet til enheten og linjen etter vannlåsen.

Sørg for lett tilgang for fylling av vannlåsen med vann ved begynnelsen av hver sesong.

Dreneringslinjen må ha en helling på minst 2 cm for hver meters lengde.

Isoler drensrøret for å forhindre vannskader på gulvet.

Isolering av drensrøret

Isoler drensrøret for å forhindre at kondensvannet forårsaker skader på gulvet. Sjekk at vannet tømmes på korrekt måte.

Sammenkobling av enhetene

Installasjonen av enheten omfatter:

- Montering av enheten.
- Kobling av kjølerør.
- Elektrisk kobling av enheten.

Ved installasjonen av Split-enhetene må man sjekke at kjølekretsen er helt tett etter montering, for å sikre at det ikke forekommer lekkasjer.

Dette vil bidra til å oppnå maksimal ytelse med minimalt forbruk, og forebygge alvorlige skader på enheten. Det er dessuten en økologisk forholdsregel.

Installasjon av sammenkoblingsrør

Enhetenes sammenkoblingsrør må være så korte som mulig.

Maks. tillatte avstander til kretsen, samt standard rørdiameter er angitt på nedenstående diagrammer og tabeller (uten å endre Ø på enhetenes utløpsrør).

Hvilke rør som bør brukes

Man må være spesielt nøye med at rørene som skal forene de to enhetene, holdes rene og tørre før de monteres. Vi anbefaler å ta følgende i betraktning:

- Bruk kun kobberrør av kjølekvalitet. (Type

K eller L, S/ASTMB88)

- Ikke foreta arbeid utendørs hvis det regner.
- Rørendene må være tildekket så lenge installasjonen varer.
- La verken tørkefiltrene eller kompressoren stå under åpen himmel.
- Ved sveising må man bruke smeltestenger med lavt smeltepunkt og minst 5% sølvinnhold.
- Under sveisingen og så lenge røret er varmt, må en strøm av tørrnitrogen holdes gående for å unngå at det dannes rustpartikler og skrot inne i rørene som kunne forårsake forurensning og tilstoppinger.
- I kobber-kobber-foreninger må det ikke brukes etsende produkter.
- Rørene kobles til enhetene ved hjelp av utvidelsesmetoden.

Isolering av kjølerørene

Ettersom foreningsrørspjeldene til batteri er montert i uteenheten, ligger både røret med størst diameter og det med minst diameter på systemets relative lavtrykkside. For å unngå drypping av kondensvann fra rørene, må de derfor begge isoleres med et minst 8 mm tykt passende isoleringsmateriale.

Tømming og avfuktning

Luften har ingen kjøleeffekt fordi den ikke gjøres flytende av kompressoren. Luft og fuktighet som blir igjen inne i kjølekretsen må elimineres, da de har følgende skadelige virkninger på systemet:

- Høytrykket øker.
- Større strømforbruk.

- Apparatets ytelse nedsettes.
- Vannet i luften kan fryse til og blokkere kapillærrørene.
- Vannet kan forårsake rust på noen av kretsens deler samt forringelse av kompressoren.

Prosess

I hver krets:

- 1- Koble til en vakuumpumpe og service-trykkmålere.
- 2- Gjør vakuum til minst 50 mikroner.
- 3- Sjekk for lekkasjer.

Mengde kuldemedium

Kuldemediummengden er beregnet på en rørlengde på 7,5 meter. Sjekk mengde kuldemedium på tilsvarende tabell alt etter modell og størrelse.

Kuldemediummengde og rørdiameter

Modell	Nominell mengde R-410A (kg)	Antall kretser	Diameter gasslinje	Diameter væskelinje	Tilleggs-mengde i gram (per meter)
VCH 20A/VIR 25A	8,5	1	1 1/8" (28,5 mm)	1/2" (12,7 mm)	112
VCH 25A/VIR 25A	8,5	1	1 1/8" (28,5 mm)	1/2" (12,7 mm)	112
VCH 30A/VIR 40A	12	1	1 1/8" (28,5 mm)	5/8" (15,87 mm)	170
VCH 40A/VIR 40A	12	1	1 1/8" (28,5 mm)	5/8" (15,87 mm)	170
VCH 45A/VIR 45A	9,5 x 2	2	1 1/8" (28,5 mm)	1/2" (12,7 mm)	112
VCH 60A/VIR 60A	10,5 x 2	2	1 1/8" (28,5 mm)	5/8" (15,87 mm)	170
VCH 75A/VIR 75A	15 x 2	2	1 3/8" (35 mm)	7/8" (22 mm)	333
VCH 90A/VIR 90A	16 x 2	2	1 3/8" (35 mm)	7/8" (22 mm)	333

Justering av kuldemediummengde

Ved rørlengder over eller under 7,5 m, må man fylle på mer eller tappe kuldemedium, jfr. tabell.

Sjekk at mengden kuldemedium er korrekt ved å måle overopphetingen. Korrekt ved nominelle sommerforhold er mellom 5 og 10°K.

Sjekk for lekkasjer

Etter å ha avsluttet fyllingen gjennom de 1/4" fylleventilene som befinner seg i kretsen, sjekk for lekkasjer.

Kuldemediet R-410A

Dette kuldemediets egenskaper, fordampnings-, kondensasjons- og utløpstemperatur,

det høye arbeidstrykket i apparatene og de spesifikke vilkårene som kreves for en effektiv drift (ingen fuktighet eller smuss må forekomme), tilsier at det betjenes av høyt kvalifiserte fagfolk.

Elektrisk installasjon Elektriske koblinger

Man må alltid overholde **gjeldende forskrifter for elektriske installasjoner.**

Kobling intern vifte VIR 25A til 90A

Hvis fasekvensen er korrekt (R-S-T) og intern vifte roterer i motsatt retning, må

de to fasene nederst på viftekontakteren byttes om.

Viktig



Løse ledninger kan forårsake overoppheting av koplingspunktene eller en ukorrekt drift av enheten. Det er også fare for at det kan oppstå brann. Man må derfor forsikre seg om at ledningene er godt festet.

Man må ikke føre strøm til enheten eller slå den på før alle rør og ledningsforbindelser er fullført.

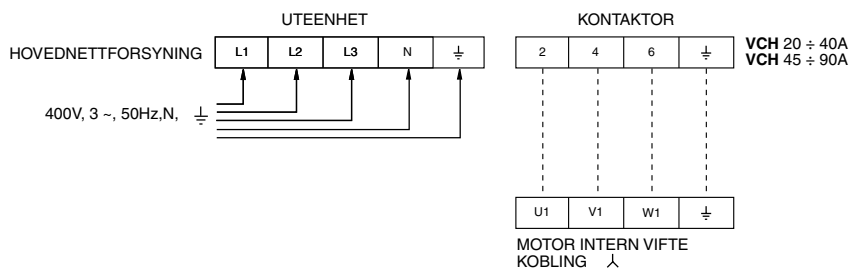
Sjekk at strømmen kobles korrekt til alle enhetene som vist på de elektriske diagrammene.

Fysiske data Inneenheter

Modell		VIR 25A	VIR 40A	VIR 45A	VIR 60A	VIR 75A	VIR 90A
Intern vifte	Merkespenning kW	0,75	1,5	1,5	2,2	3	4
	Hovednettforsyning V.ph.Hz	400.3.50					
	Beskyttelsesgrad IP	55					
	rpm motor	1 400					
	Diameter turbin mm	320	320 (x 2)	320 (x 2)	320 (x 2)	380 (x 2)	380 (x 2)
	Bredde turbin mm	320	240 (x 2)	320 (x 2)	320 (x 2)	380 (x 2)	380 (x 2)
Internt batteri	Antall	1	1	1	1	1	1
	Rør dybde x høyde	4 x 21	4 x 25	4 x 29	4 x 29	5 x 32	5 x 32
	Diameter rør	3/8"					
	Overflate m ²	0,57	0,84	1,40	1,40	1,76	1,76
EU3 filtre	Antall	3	3	3	3	3	3
	Dimensjoner	365 x 543 x 24	447 x 616 x 24	640 x 715 x 24	640 x 715 x 24	547 x 789 x 24	547 x 789 x 24
Dimensjoner med emballasje	Høyde mm	760	825	925	925	1 000	1 000
	Bredde mm	1 470	1 850	2 350	2 350	2 760	2 760
	Dybde mm	1 020	1 020	1 020	1 020	1 120	1 120
Tilnærmet vekt	Netto kg	128	173	223	223	310	312
	Brutto kg	152	198	250	250	340	342

Strømtilkoblings- og sammenkoblingsdiagrammer

Effekt



Elektriske egenskaper

Inneenheter

Modell	Strømtilførsel V.ph.Hz.	Merkespenning (kW)	Nominell styrke A	Startstyrke A	Tverrsnitt strømledninger mm ²
VIR 25A	400.3.50	0,75	1,8	8	4 x 1,5
VIR 40A	400.3.50	1,5	2,7	17	4 x 1,5
VIR 45A	400.3.50	1,5	3,1	17	4 x 1,5
VIR 60A	400.3.50	2,2	4,6	22	4 x 1,5
VIR 75A	400.3.50	3	4,7	36	4 x 1,5
VIR 90A	400.3.50	4	7	42	4 x 2,5

Viktig: Målene på strømledningene er orienterende og må korrigeres i henhold til forholdene på stedet, avstand mellom enhetene og gjeldende lovgivning.

Før man anser installasjonen for avsluttet

Sjekk at:



- Spenningen alltid er mellom 198-254 V i enheter på 230 V og 342-436 i enheter på 400 V.
- Strømledningenes tverrsnitt i hvert fall minst er det anbefalte.



- Det er blitt opplyst om at luftfilteret må rengjøres regelmessig.



- Tømmingen av kondensvannet skjer på korrekt måte, og det ikke finnes lekkasjer i vannkretsen.



- Garantikortet er blitt utfyllt.
- Det er blitt gitt instruksjer angående vedlikehold, eller tegnet vedlikeholdskontrakt.



- Bruker er blitt instruert i betjeningen av apparatet.



- At viftenes rotasjonsretning er korrekt.

Data og mål kan endres uten forvarsel.

DECLARACION CE DE CONFORMIDAD SOBRE MAQUINAS



FABRICANTE: JOHNSON CONTROLS MANUFACTURING ESPAÑA, S.L.

DIRECCIÓN: Paseo Espronceda, 278, 08204 SABADELL

Certificamos que el equipo descrito, ha sido diseñado, fabricado y probado de conformidad con los requisitos básicos de la Directiva de Equipos a presión 97/23/CEE y sus correspondientes módulos de aplicación. Así mismo certificamos que el equipo es conforme a las exigencias básicas de las Directivas Europeas que le son aplicables, incluidas las modificaciones de las mismas y las correspondientes transposiciones a la ley nacional.

APLICACIÓN DE LA MÁQUINA: Aire Acondicionado/Refrigeración

TIPO: VIR - 25A ÷ 90A

CATEGORIA D.E.P. : I (50 < PSxV ≤ 200)

Módulo de evaluación : A

DIRECTIVAS DE LA CE APLICADAS: 98/37/CEE, 2006/95/CEE, 2004/108/CEE, 97/23/CEE

NORMAS ARMONIZADAS APLICADAS: EN12100-1, EN12100-2, EN563, EN294, EN953, EN60204-1, EN60335-1, EN60335-2-40, EN61000-3, EN55014, EN55104, EN378

NORMAS INTERNACIONALES Y ESPECIFICACIONES TÉCNICAS APLICADAS: EN ISO 9001, EN ISO 14001

LUGAR: Sabadell, (España)

FIRMA:

ROMÁN LARRODA
JEFE DE GESTIÓN DE CALIDAD

CE DECLARATION OF CONFORMITY



MANUFACTURER: JOHNSON CONTROLS MANUFACTURING ESPAÑA, S.L.

ADDRESS: Paseo Espronceda, 278, 08204 SABADELL

We hereby certify that the mentioned equipment has been designed, manufactured and tested in accordance with essential requirements of Pressure Equipment Directive 97/23/EEC and its relevant application modules. We further certify that the equipment complies with the essential requirements of the European Directives applicable, including their modifications and the corresponding transpositions from the national law.

MACHINE APPLICATION: Air Conditioning / Refrigeration

TYPE: VIR - 25A ÷ 90A

P.E.D. CATEGORY. : I (50 < PSxV ≤ 200)

Assessment Module : A

EEC DIRECTIVES APPLIED: 98/37/EEC, 2006/95/EEC, 2004/108/EEC, 97/23/EEC

APPLIED HARMONIZED STANDARDS: EN12100-1, EN12100-2, EN563, EN294, EN953, EN60204-1, EN60335-1, EN60335-2-40, EN61000-3, EN55014, EN55104, EN378

APPLIED INTERNATIONAL TECHNICAL STANDARDS AND SPECIFICATIONS: EN ISO 9001, EN ISO 14001

PLACE: Sabadell, (Spain)

SIGNED BY:

ROMÁN LARRODA
QUALITY MANAGER



www.johnsoncontrols.com