

E	Minisplit para conductos con tecnología Inverter	
	Instrucciones de Instalación	7-9
GB	Minisplit Blower with Inverter technology	
	Installation Instructions	10-12
F	Minisplit Plafonnier Gainable avec technologies Inverter	
	Instructions d'installation	13-15
P	Mini-split para condutas com tecnologia Inverter	
	Instruções de Instalação.....	16-18
I	Minisplit Canalizzabile con tecnologia inverter	
	Istruzioni per l'installazione.....	19-21
D	Minisplit-Zwischendeckengeräte mit Inverter-Technologie	
	Hinweise zum Einbau	22-24
NL	Minisplit type luchtkanalen met Inverter technologie	
	Installatie-instructies	25-27
N	Minisplit Luftbehandlingsaggregat med Inverter-teknologi	
	Instruksjoner for innstallering.....	28-30



Johnson Controls Manufacturing España, S.L. participa en el Programa de Certificación EUROVENT. Los productos se corresponden con los relacionados en el Directorio EUROVENT de Productos Certificados, en el programa AC1, AC2, AC3, LCP y FC.
El LCP, abarca plantas enfriadoras condensadas por aire y bombas de calor hasta 600 kW.

Johnson Controls Manufacturing España, S.L. is participating in the EUROVENT Certification Programme. Products are as listed in the EUROVENT Directory of Certified Products, in the program AC1, AC2, AC3, LCP and FC.
The LCP program covers air condensed water chillers and heat pumps of up to 600 kW

Johnson Controls Manufacturing España, S.L. participe au Programme de Certification EUROVENT. Les produits figurent dans l'Annuaire EUROVENT des Produits Certifiés, dans le programme AC1, AC2, AC3, LCP et FC.
Le programme LCP recouvre les groupes refroidisseurs de liquides froid seul et réversible, à condensation par air jusqu'à 600 kW.

Johnson Controls Manufacturing España, S.L. participa no Programa de Certificação EUROVENT. Os produtos correspondem aos referidos no Directório EUROVENT de Produtos Certificados, no programa AC1, AC2, AC3, LCP e FC.
O programa LCP abrange instalações arrefecedoras condensadas por ar e bombas de calor até 600 kW.

Johnson Controls Manufacturing España, S.L. partecipa al Programma di Certificazione EUROVENT. I prodotti interessati figurano nell'Annuario EUROVENT dei Prodotti Certificati, nel programma AC1, AC2, AC3, LCP e FC.
Il programma LCP è valido per refrigeratori d'acqua raffreddati ad aria e pompe di calore sino a 600 kW.

Johnson Controls Manufacturing España, S.L. ist am Zertifikationsprogramm EUROVENT beteiligt. Die entsprechend gekennzeichneten Produkte sind im EUROVENT-Jahrbuch im Programm AC1, AC2, AC3, LCP und FC. enthalten.
Das LCP- Programm umfasst luftgekühlte Kühlanlagen und Wärmepumpe bis 600 kW.

Johnson Controls Manufacturing España, S.L. neemt deel aan het EUROVENT-certificatieprogramma. De producten zijn opgenomen in het EUROVENT-jaarboek van de gecertificeerde producten, in de programma AC1, AC2, AC3, LCP en FC.
Het LCP programma omvat door lucht gecondenseerde koelaggregaten en warmtepompen tot 600 kW.

Johnson Controls Manufacturing España, S.L. deltar i EUROVENT sertifiseringsprogram. Produktene er oppført i EUROVENT's katalog over sertifiserte produkt, i kategoriene AC1, AC2, AC3, LCP og FC.
LCP-programmet omfatter luftkondenserte kjøleanlegg og varmpumper opptil 600 kW..

Fig.1

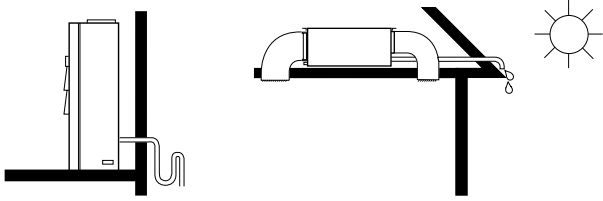


Fig.2

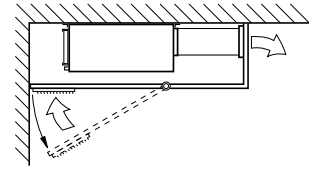


Fig.3

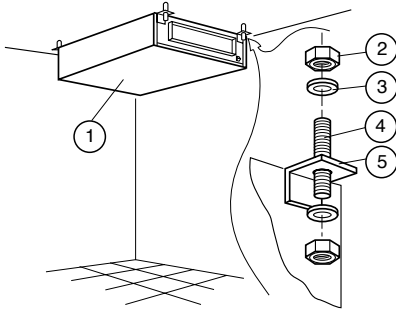


Fig.4

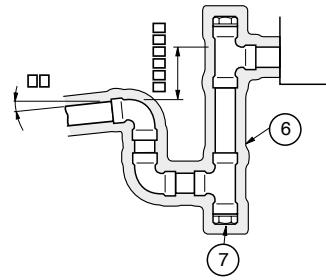


Fig.5

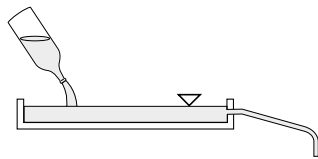
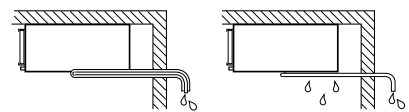


Fig.6



Dimensiones generales mm / General dimensions mm / Dimensions générales mm / Dimensões gerais mm / Dimensioni d'ingombro in mm / Allgemeine Abmessungen in mm / Algemene afmetingen in mm / Generelle dimensjoner mm

EUKC - 09, 12, 18 D

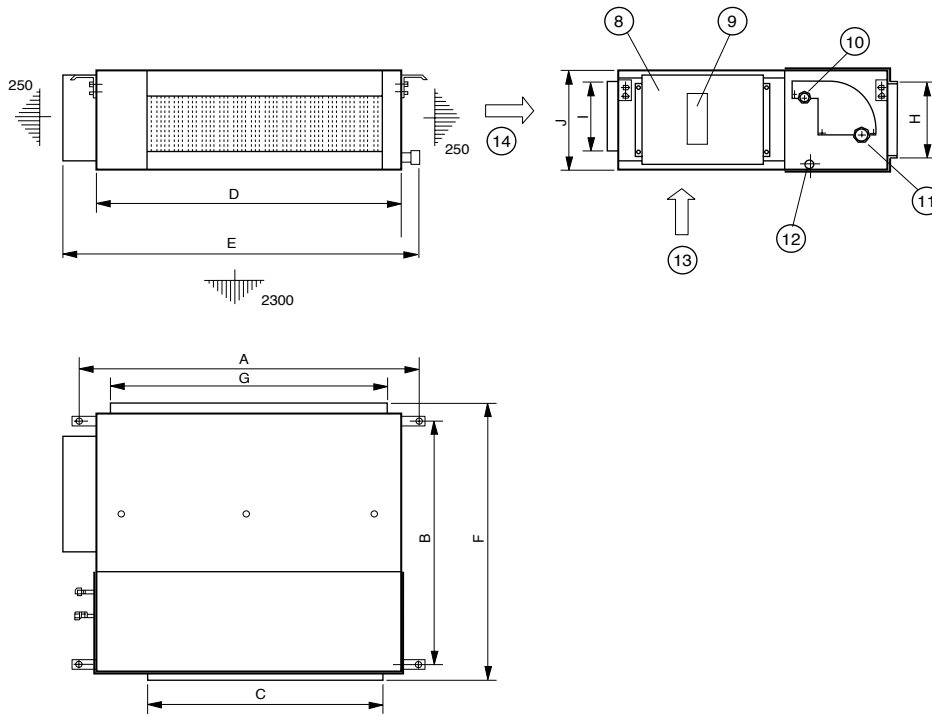
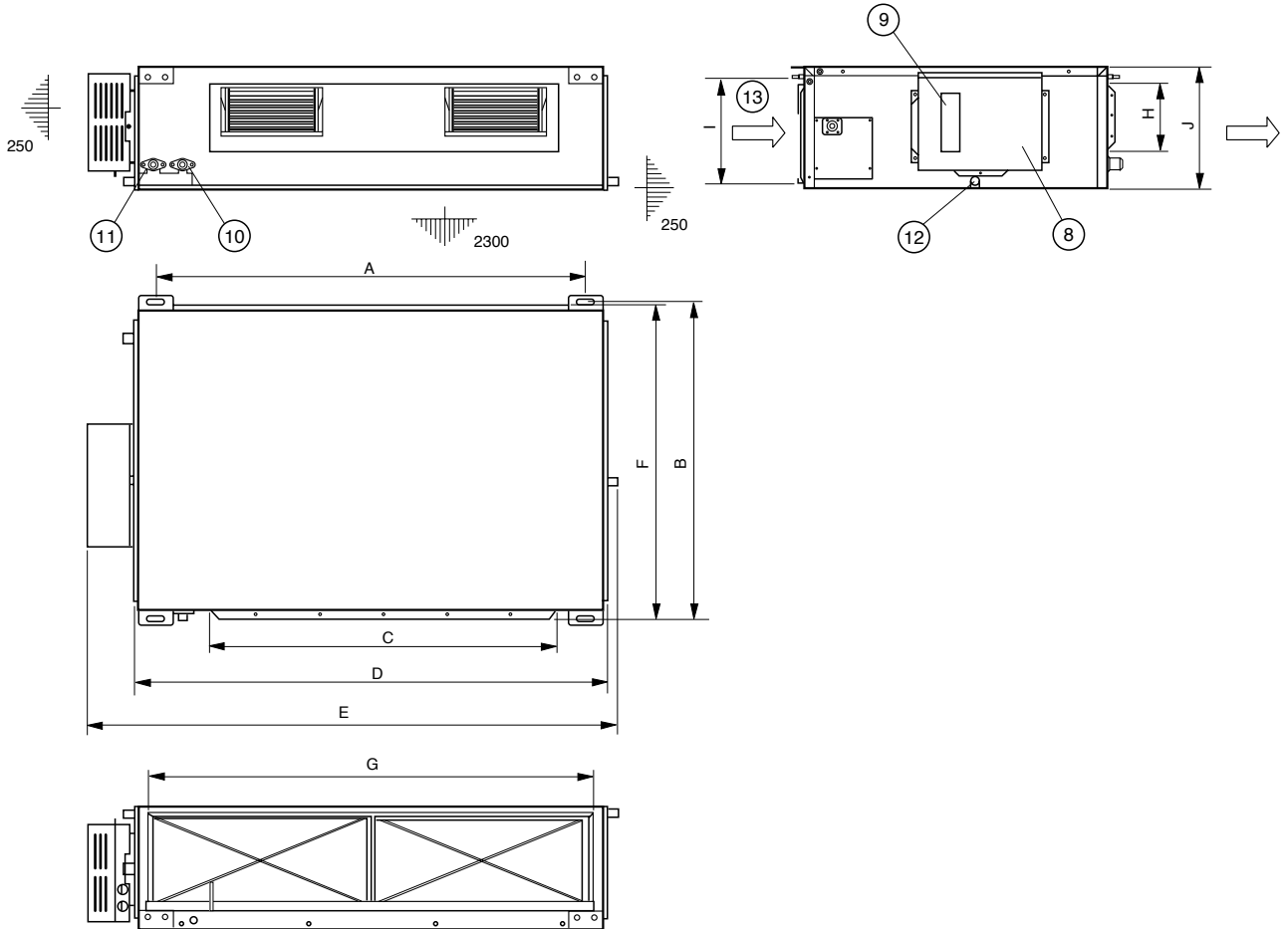


Fig.7 (mm)

	A	B	C	D	E	F	G	H	I	J
EUKC - 09 D	840	561	635	790	880	665	738	125	203	250
EUKC - 12 D	932	430	738	892	980	721	738	125	203	266
EUKC - 18 D	932	430	738	892	980	721	738	125	203	266

Dimensiones generales mm / General dimensions mm / Dimensions générales mm / Dimensões gerais mm / Dimensioni d'ingombro in mm / Allgemeine Abmessungen in mm / Algemene afmetingen in mm / Generelle dimensjoner mm

EUKC - 24, 30, 36, 42, 48 D



EUKC - 60 D

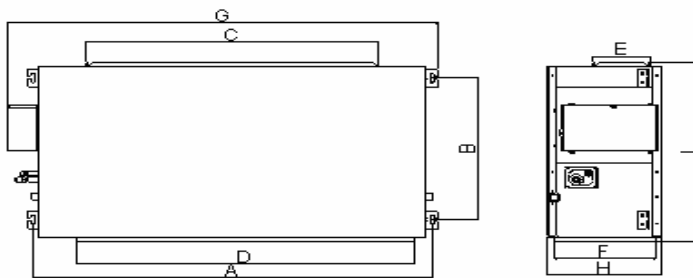



Fig.8 (mm)

	A	B	C	D	E	F	G	H	I	J
EUKC-24,30 D	1101	515	820	1159	1270	530	1002	160	235	268
EUKC-36,42 D	1011	748	820	1115	1226	775	979	160	231	290
EUKC - 48 D	1015	788	820	1115	1226	815	979	160	261	330
EUKC - 60 D	1353	632	992	1150	192	343	1463	389	799	-

- | | | |
|--|--|---|
| <p>① Unidades interiores
Indoor units
Unités intérieures
Unidades interiores
Unità interna
Innengeräte
Binnenunits
Inneenheter</p> | <p>⑥ Aislante
Insulation
Isolant
Isolante
Isolante
Isolierung
Isolatje
Isolasjon</p> | <p>⑪ Tubo de gás
Gas pipe
Tuyau de gaz
Tubo de gás
Tubo del gas
Gasleitung
Gasleiding
Gassrør</p> |
| <p>② Tuerca
Nut
Écrou
Porca
Dado
Mutter
Moer
Mutter</p> | <p>⑦ Tapon
Plug
Bouchon
Tampão
Tappo
Schraubverschluss
Dop
Plugg</p> | <p>⑫ Tubo drenaje
Drain pipe
Tube de drainage
Tubo de drenagem
Tubo scarico condensa
Abflussleitung
Afvoerleiding
Drensrør</p> |
| <p>③ Arandela
Washer
Anneau
Anilha
Rondella
Unterlegscheibe
Ring
Stoppskive</p> | <p>⑧ Caja eléctrica
Electric box
Boîtier électrique
Caixa eléctrica
Quadro elettrico
Schaltkasten
Schakelkast
El-boks</p> | <p>⑬ Retorno de aire inferior
Bottom air return
Reprise d'air inférieure
Retorno de ar inferior
Ritorno dell'aria inferiore
Unterer Lufteintritt
Retourlucht onder
Nedre luftretur</p> |
| <p>④ Espiga M8
M8 bolt
Cheville M8
Espiga M8
Prigioniero M8
Stift M8
Tapbout M8
M8 bolt</p> | <p>⑨ Placa de identificación
Identification plate
Plaque d'identification
Placa de identificação
Piastrina identificativa
Typenschild
Typeplaatje
Merkeplate</p> | <p>⑭ Retorno de aire posterior
Rear air return
Reprise d'air postérieure
Retorno de ar traseiro
Ritorno dell'aria posteriore
Rückwärtiger Lufteintritt
Retourlucht boven
Bakre luftretur</p> |
| <p>⑤ Soporte
Support
Suporte
Supporto
Halterung
Steun
Brakett</p> | <p>⑩ Tubo de líquido
Liquid pipe
Tuyau en plastique
Tubo de líquido
Tubo de liquido
Flüssigkeitsleitung
Vloeistofleiding
Vækerør</p> | <p> Mínimo espacio libre
Minimum clearance
Espace libre minimum
Espaço livre mínimo
Spazio di rispetto
Mindestabstand
Minimale vrije ruimte
Minimumsklaring</p> |

Instrucciones de instalación

Inspección

En su recepción, inspeccionar la mercancía y comunicar por escrito las posibles anomalías al transportista y a la Compañía de Seguros.

Protección del medio ambiente



Eliminen el embalaje según la reglamentación vigente para la preservación del medio ambiente.

En la instalación, y mantenimiento tener en cuenta que se utiliza HFC-410A con aceite POE.

Contiene gas fluorado efecto invernadero cubierto por el protocolo de Kyoto.

Para el tipo de gas y la cantidad por sistema ver la placa de características.

PCA (potencial calentamiento atmosférico): 2088.

Unidades interiores

Emplazamiento

Situar la unidad preferentemente cerca de una pared que de al exterior para facilitar su instalación y drenaje. (Fig.1).

Fijación de la unidad interior de techo EUKC

La unidad está provista de cuatro soportes que permiten fijarla directamente al techo por medio de cuatro espárragos (Fig.3) (ver dimensiones generales correspondientes). Al fijarla, deberá tenerse en cuenta que esté completamente horizontal, o muy ligeramente inclinada hacia el desagüe, para evitar posibles goteos de agua condensada (utilizar un nivel de burbuja).

Precaución



Es de gran importancia el poner el máximo de cuidado, en el soporte de la unidad interior desde el cielo raso. Asegúrese de que el cielo raso es suficientemente fuerte para soportar el peso de la unidad.

Antes de colgarla, pruebe la firmeza de cada perno de suspensión instalado.

Conductos de aire de la unidad interior

1.- Conectar los conductos, aislándolos del aparato mediante una manga flexible, preferentemente de material no combustible, con objeto de evitar que se pueda transmitir la vibración propia del aparato. Si los conductos están contruidos con materiales flexibles, ya no transmiten la vibración.

2.- Es aconsejable situar un registro en cada derivación del conducto de descarga para poder efectuar un correcto balance del sistema.

3.- Prever un fácil acceso para la limpieza y sustitución de los filtros de aire.

Conexión de drenaje (Fig. 4, 5)

A la unidad interior, es necesario conectarle un tubo para el drenaje del agua condensada.

Instalar la tubería de drenaje a través de un sifón. Dejar una diferencia mínima de niveles de 25 mm entre la altura de la conexión del aparato y la línea después del sifón.

Debe preverse un acceso para que el inicio de cada temporada pueda llenarse el sifón con agua.

La línea de drenaje debe tener una inclinación mínima de 2 cm por cada metro de longitud.

La descarga de la tubería de drenaje puede alcanzar una diferencia de altura entre la salida de drenaje de la unidad y el punto más alto de 1,1 m, sólo en los modelos EUKC - 24, 36, 42 y 60 FS. El resto de modelos no disponen de bomba de condensados.

Aislamiento tubería drenaje

Aislar el tubo de drenaje de agua condensada para evitar que la condensación de agua dañe el piso.(Fig.6)

Interconexión de las unidades

En la instalación de unidades Split debe asegurarse la total estanqueidad del circuito frigorífico una vez realizada la operación de montaje para asegurar la ausencia de fugas.

Ello contribuirá a obtener las máximas prestaciones con el mínimo consumo y evitará averías graves en la unidad. Es además, una precaución ecológica.

Instalación eléctrica

Conexiones eléctricas

Deben seguirse en todo caso las **Reglamentaciones Nacionales establecidas**.

Cada acondicionador se suministra con una caja de control, a la que se le conectará la tensión a través de un interruptor general con fusibles o interruptor automático. La resistencia eléctrica, si la hubiera, debe instalarse con línea de red e interruptores independientes de los de alimentación del acondicionador.

Los cables sueltos pueden producir un sobrecalentamiento de los terminales o un funcionamiento incorrecto de la unidad. También puede existir el peligro de incendio. Por lo tanto, asegúrese de que todos los cables estén fuertemente conectados. No suministre alimentación a la unidad ni la haga funcionar hasta que se hayan

terminado de conectar los tubos y las conexiones eléctricas.

Asegúrese que conecta correctamente la alimentación eléctrica en las unidades tal como puede verse en los diagramas eléctricos.

Antes de dar por finalizada la instalación

Verificar:

- El voltaje está siempre entre 198- 254V, en los equipos a 230V y 342-436 en los de 400V.



- La sección de los cables de alimentación es, como mínimo, la aconsejada.



- El desagüe de condensados se realiza perfectamente y no hay fugas en el circuito de agua.



- Se han dado instrucciones al usuario para su manejo.



- Se ha informado de la necesidad de la limpieza periódica del filtro de aire.



- Se ha cumplimentado la tarjeta de garantía.

- Se han dado instrucciones de mantenimiento o efectuado contrato de revisión periódica.



Atención: La unidad tiene control remoto y puede ponerse en marcha. Dos minutos antes de acceder al interior, debe desconectarse la tensión de alimentación para evitar cualquier contacto con la turbina del ventilador en movimiento.



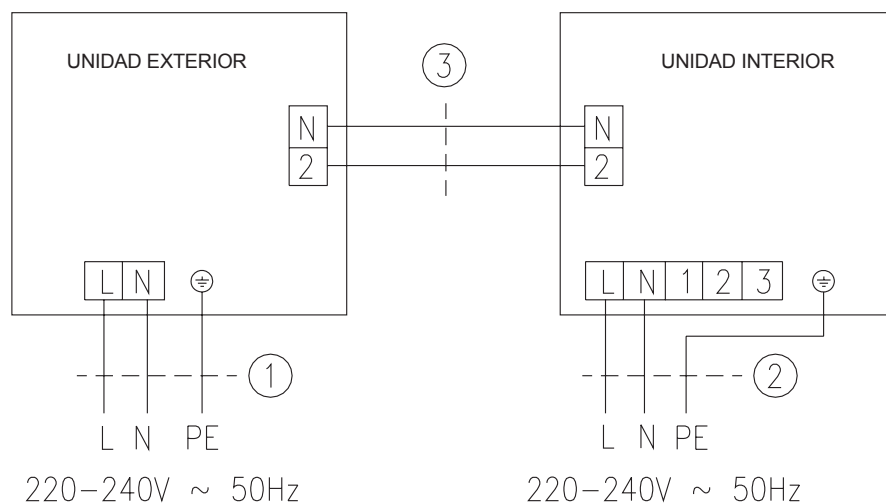
Atención: No tocar las superficies calientes.



Atención: Posible escape de gases por una manipulación inadecuada.

Diagramas eléctricos

ENJC 09, 12, 18, 24, 30, 36, 42, 48 + EUKC 09, 12, 18, 24, 30, 36, 42, 48

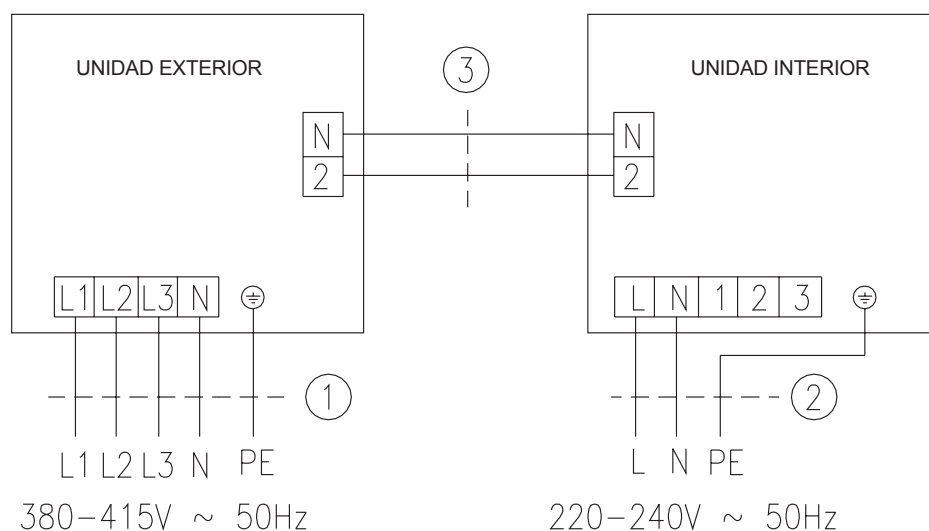


1	Cable alimentación unidad exterior	09k, 12k	3 x 2,5 mm ²
		18k, 24k	3 x 4 mm ²
		30k, 36k, 42k, 48k	3 x 6 mm ²
2	Cable alimentación unidad interior	12k, 18k	3 x 1,0 mm ²
		24k, 30k, 36k, 42k, 48k	3 x 1,5 mm ²
3	Cable interconexión		2 x 0,25 mm ²

09k - 12k ----> CN3 unidad exterior / CN12 unidad interior

18k - 48k ----> CN66 unidad exterior / CN12 unidad interior

ENJC 36, 42, 48, 60 + EUKC 36, 42, 48, 60



1	Cables alimentación unidad exterior	5 x 4 mm ²
2	Cables alimentación unidad interior	3 x 1,5 mm ²
3	Cables interconexión	2 x 0,25 mm ²

36k - 60k ----> CN66 unidad exterior / CN12 unidad interior

Especificaciones técnicas

Modelo		EUKC-D-R									
Tamaños		09	12	18	24	30	36	42	48	60	
Capacidades											
Frio	kW	2.7 (1.2 - 3.0)	3.5 (1.6 - 3.6)	5.3 (1.6 - 5.8)	7.0 (2.0 - 7.7)	8.2 (2.7 - 8.3)	10.3 (3.5 - 11.5)	11.0 (3.5 - 13.0)	14.0 (4.9 - 14.1)	17.0 (4.0 - 17.5)	
Calor	kW	2.9 (1.0 - 3.0)	3.8 (1.6 - 4.0)	6.2 (1.4 - 6.5)	7.5 (2.4 - 8.0)	8.8 (2.0 - 9.3)	11.5 (3.8 - 12.8)	12.4 (3.8 - 14.5)	16.5 (5.3 - 18.3)	18.0 (5.0 - 18.8)	
Alimentación eléctrica		V.ph.Hz	230.1.50				230.1.50 380.3.50			380.3.50	
Consumo	Frio / Calor	kW	0.83 / 0.80	1.07 / 0.97	1.65 / 1.70	2.19 / 2.08	2.56 / 2.44	3.20 / 3.06	3.42 / 3.43	4.36 / 4.50	5.30 / 5.00
Caudal nominal		m ³ /h	800	840	1000	1600	1500	2300	2300	2500	3150
Presión disponible		Pa	60	60	60	80	80	150	150	150	150
Nivel de ruidos (1 m)		dB (A)	40 / 38 / 36	37 / 35 / 33	45 / 42 / 39	47 / 44 / 42	47 / 44 / 42	53 / 50 / 46	53 / 50 / 46	53 / 50 / 46	54 / 51 / 48
Dimensiones (Alto / Ancho / Profundo)		mm	250 / 880 / 665	266 / 980 / 721	266 / 980 / 721	268 / 1 270 / 530	268 / 1 270 / 530	290 / 1 226 / 775	290 / 1 226 / 775	330 / 1 226 / 815	385 / 1 463 / 799
Peso neto		kg	26	34	34	37	36	57	57	64	87
Tubería											
Diámetro gas			3/8"	3/8"	1/2"	5/8"	5/8"	5/8"	5/8"	5/8"	3/4"
Diámetro líquido			1/4"	1/4"	1/4"	3/8"	3/8"	3/8"	3/8"	3/8"	3/8"
Longitud máxima tubería		m	20	20	20	30	30	30	50	50	50
Desnivel máximo tubería		m	15	15	15	15	15	15	30	30	30
<p>La capacidad frigorífica nominal se basa en : Temp. aire interior = 27°C TS/19°C TH, Temperatura aire exterior = 35°C TS, tuberías 5 metros. La capacidad calorífica nominal se basa en : Temp. aire interior = 21°C TS, Temperatura aire exterior = 7°C TS/6°C TH, tuberías 5 metros.</p>											

ATENCIÓN



Su producto está marcado con este símbolo. Esto significa que al final de su vida útil no debe mezclarse con el resto de residuos domésticos no clasificados, sino que su eliminación debe realizarse de acuerdo con la normativa local y nacional pertinente, de forma correcta y respetuosa con el medio ambiente.

El desmantelamiento del acondicionador de aire, así como el tratamiento del refrigerante, aceite y otros componentes, debe ser efectuado por un instalador competente de acuerdo con la legislación aplicable.

Contacte con las autoridades locales para obtener más información.

Datos y medidas susceptibles de variación sin previo aviso.

Installation Instructions

Inspection

Upon reception, inspect the equipment and notify both the carrier and the insurance company, in writing, of any possible damage.

Environmental protection



Eliminate packing in accordance with the regulations in force on environmental conservation.

During installation and maintenance, keep in mind that HFC-410A and oil POE are used.

Contains greenhouse effect fluorinated gas covered by the Kyoto protocol.

For the type of gas and quantity per system, see the identification plate. GWP (Global Warming Potential): 2088.

Indoor units

Location

Locate the unit, preferably, near a wall leading to the exterior for easy installation and drainage (Fig. 1).

Securing the EUKC ceiling indoor unit

The unit is equipped with four supports for securing directly to the ceiling by means of four bolts (Fig. 3) (please see corresponding general dimensions).

Upon securing, make sure the unit is completely horizontal, or very slightly sloped towards the drain, so as to avoid possible drops of condensed water (use a bubble level).

Caution



It is of great importance to be very careful with the support of the indoor unit with regard to the ceiling. Make sure the ceiling is strong enough to withstand the weight of the unit.

Prior to hanging, check the strength of each suspension bolt installed.

Indoor unit air ducts

1.- Connect the ducts, isolating them from the unit by means of a flexible hose, preferably of non-combustible material, so as to avoid transmitting vibrations of the unit. If the ducts are made of flexible material, they do not transmit any vibration.

2.- It is advisable to fit a damper at each discharge duct bypass so as to be able to carry out an appropriate balance of the system.

3.- Make sure to have easy access for cleaning and changing the air filters.

Drain connection (Fig. 4, 5)

It is necessary to connect a condensed water drain pipe to the indoor unit.

Install the drain pipe through a siphon. Leave a minimum level differential of 25 mm. between the height of the unit connection and the line after the siphon.

Be sure to have easy access for filling the siphon with water at the beginning of each season.

The drain line should be sloped at least 2 cms. for each meter in length.

Drain pipe discharge can have a height differential of 1.1 m. between the unit drain discharge and the highest point; on models EUKC - 24, 36, 42 and 60 FS only. Remaining models are not equipped with a condensed water pump.

Insulation of drain pipe

Insulate the condensed water drain pipe so as to avoid water dripping on the floor (Fig. 6).

Interconnection of the units

The cooling circuit of all Split units should be checked for airtightness after assembly to make sure there are no leaks.

This will help to achieve maximum services with minimum consumption, and will avoid serious failures of the unit. Besides, this is also an ecological precaution.

Wiring

Electrical connections

The **established national regulations** should be followed in all cases.

Each air conditioner is supplied with a control box, to which the power supply will be connected by means of a fused main switch or an automatic switch.

The electric heater, if applicable, should be installed with power supply and switches independent of the unit.

Loose cables can produce overheating at the terminals, or incorrect operation of the unit. A fire hazard may also exist. Therefore, make sure all cables are connected firmly. Do not connect the power supply to the unit, nor start it up until all piping and wiring connections are completed.

Make sure the power supply is connected correctly to the units, as shown in the wiring diagrams.

Prior to final approval of the installation

Make sure that:

- The voltage is always between 198-254 V on 230 V equipment, and 342-436 V on 400 V equipment.
- The power supply cable section is, at least, that recommended.



- Condensed water drainage is carried out correctly, and there are no leaks in the water circuit.

- Operating instructions have been given to the user.

- Information has been given on the need to clean the air filter periodically.

- The guarantee card has been filled out.

- Maintenance instructions have been given, or a contract has been made for periodical servicing.

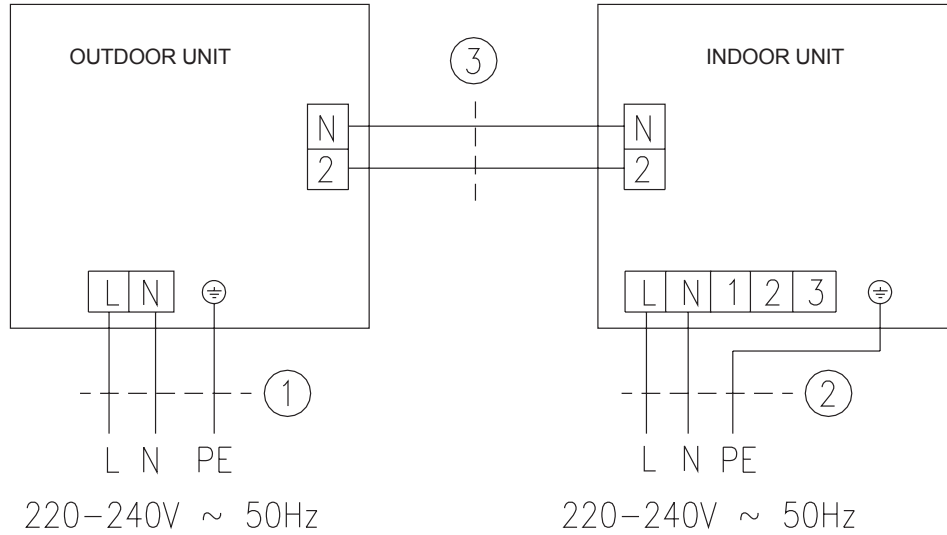
Attention: The unit is equipped with remote control and can start automatically. Two minutes prior to accessing the interior, disconnect the power supply so as to avoid any contact with the fan turbine in motion.

Attention: Do not touch hot surfaces.

Attention: Possible gas leak due to inadequate handling.

Wiring diagrams

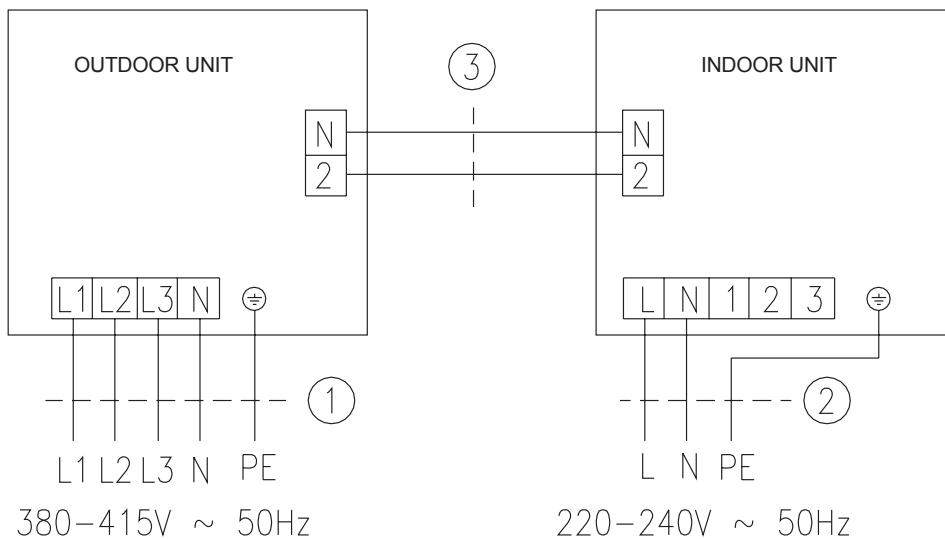
ENJC 09, 12, 18, 24, 30, 36, 42, 48 + EUKC 09, 12, 18, 24, 30, 36, 42, 48



1	Power supply cable size outdoor unit	09k, 12k	3 x 2,5 mm ²
		18k, 24k	3 x 4 mm ²
		30k, 36k, 42k, 48k	3 x 6 mm ²
2	Power supply cable size indoor unit	12k, 18k	3 x 1,0 mm ²
		24k, 30k, 36k, 42k, 48k	3 x 1,5 mm ²
3	Interconnection cables		2 x 0,25 mm ²

09k - 12k ----> CN3 outdoor unit / CN12 indoor unit
 18k - 48k ----> CN66 outdoor unit / CN12 indoor unit

ENJC 36, 42, 48, 60 + EUKC 36, 42, 48, 60



1	Power supply cable size outdoor unit	5 x 4 mm ²
2	Power supply cable size indoor unit	3 x 1,5 mm ²
3	Interconnection cables	2 x 0,25 mm ²

36k - 60k ----> CN66 outdoor unit / CN12 indoor unit

Technical specifications

Model		EUKC-D-R									
Sizes		09	12	18	24	30	36	42	48	60	
Capacities											
Cooling	kW	2.7 (1.2 - 3.0)	3.5 (1.6 - 3.6)	5.3 (1.6 - 5.8)	7.0 (2.0 - 7.7)	8.2 (2.7 - 8.3)	10.3 (3.5 - 11.5)	11.0 (3.5 - 13.0)	14.0 (4.9 - 14.1)	17.0 (4.0 - 17.5)	
Heating	kW	2.9 (1.0 - 3.0)	3.8 (1.6 - 4.0)	6.2 (1.4 - 6.5)	7.5 (2.4 - 8.0)	8.8 (2.0 - 9.3)	11.5 (3.8 - 12.8)	12.4 (3.8 - 14.5)	16.5 (5.3 - 18.3)	18.0 (5.0 - 18.8)	
Power Supply	V.ph.Hz	230.1.50					230.1.50 380.3.50			380.3.50	
Consumption	Cooling / Heating	kW	0.83 / 0.80	1.07 / 0.97	1.65 / 1.70	2.19 / 2.08	2.56 / 2.44	3.20 / 3.06	3.42 / 3.43	4.36 / 4.50	5.30 / 5.00
Nominal flow	m ³ /h	800	840	1000	1600	1500	2300	2300	2500	3150	
Available pressure	Pa	60	60	60	80	80	150	150	150	150	
Noise level (1 m.)	dB (A)	40 / 38 / 36	37 / 35 / 33	45 / 42 / 39	47 / 44 / 42	47 / 44 / 42	53 / 50 / 46	53 / 50 / 46	53 / 50 / 46	54 / 51 / 48	
Dimensions (Height / Width / Depth)	mm	250 / 880 / 665	266 / 980 / 721	266 / 980 / 721	268 / 1 270 / 530	268 / 1 270 / 530	290 / 1 226 / 775	290 / 1 226 / 775	330 / 1 226 / 815	385 / 1 463 / 799	
Nett Weight	kg	26	34	34	37	36	57	57	64	87	
Tubing											
Gas diameter		3/8"	3/8"	1/2"	5/8"	5/8"	5/8"	5/8"	5/8"	3/4"	
Liquid diameter		1/4"	1/4"	1/4"	3/8"	3/8"	3/8"	3/8"	3/8"	3/8"	
Maximum tubing length	m	20	20	20	30	30	30	50	50	50	
Maximum elevation tubing	m	15	15	15	15	15	15	30	30	30	
Nominal cooling capacity is based on: Indoor air temp. = 27°C DB/19°C WB. Outdoor air temp. = 35°C DB, 5-meter tubing. Nominal heating capacity is based on : Indoor air temp. = 21°C DB - Outdoor air temp. = 7°C DB/6°C WB, 5-meter tubing.											

ATTENTION



Your product is marked with this symbol. This means that at the end of its service life it should not be mixed with other non-classified household waste. Therefore, disposal should be carried out in compliance with the corresponding local and national regulations, in a correct and environment-friendly manner.

The dismantling of the air conditioning unit, as well as the processing of refrigerant, oil and other components, should be carried out by a qualified technician and in compliance with the applicable legislation.

Contact your local authorities for further information

All data and dimensions are subject to change without prior notice.

Instructions d'installation Inspection

Dès sa réception, inspecter la marchandise et communiquer par écrit les possibles anomalies au transporteur et à la compagnie d'assurances.

Protection de l'environnement



Se défaire de l'emballage selon la réglementation en vigueur relative à la protection de l'environnement.

Pendant l'installation et la maintenance, ne pas oublier qu'on utilise du HFC- 410A et l'huile POE.

Il contient du gaz fluoré, gaz à effet de serre couvert par le protocole de Kyoto.

Pour le type de gaz et la quantité par système, voir la plaque des caractéristiques. GWP (Global Warming Potential): 2088.

Unités intérieures

Emplacement

Placer l'unité de préférence près d'un mur donnant sur l'extérieur afin de faciliter son installation et son drainage (fig.1).

Fixation de l'unité intérieure de plafond EUKC

L'unité est pourvue de quatre supports qui permettent de la fixer directement au plafond avec quatre tiges filetées (fig.3)(voir les dimensions générales correspondantes). Au moment de la fixer, il faudra veiller à ce qu'elle soit en position complètement horizontale ou très légèrement inclinée vers le drain afin d'éviter de possibles égouttements d'eau condensée (utiliser un niveau à bulle).

Précaution



Il est très important de prendre le plus grand soin au soutien de l'unité intérieure depuis le faux plafond. S'assurer que le faux plafond est suffisamment fort pour supporter le poids de l'unité. Avant de l'y suspendre, vérifier la solidité de chacune des tiges de suspension installée.

Gaines d'air de l'unité intérieure

1.- Brancher les gaines en les isolant de l'appareil avec une manchette flexible, de préférence ininflammable, afin d'éviter les vibrations de l'appareil qui pourraient se transmettre. Si les gaines sont en matériel flexible, elles ne transmettent pas de vibrations.

2. Il est recommandé de placer un registre dans chaque dérivation de la gaine de décharge afin de pouvoir effectuer un bilan correct du système.
3. Prévoir un accès facile pour le nettoyage et le remplacement des filtres à air.

Raccordement du drainage (Fig.4, 5)

Il faut raccorder un tube à l'unité intérieure pour le drainage de l'eau condensée.

Installer le tube de drainage à travers un siphon. Laisser une différence minimale de niveaux de 25 mm entre la hauteur du raccordement de l'appareil et la ligne après le siphon. Il faut prévoir un accès pour qu'au début de chaque saison, il soit possible de remplir le siphon avec de l'eau.

La ligne de drainage doit avoir une inclinaison minimale de 2 cm par mètre de longueur.

La décharge du tube de drainage peut atteindre une différence de hauteur de 1,1 mètre entre la sortie de drainage de l'unité et le point le plus haut, et ce seulement dans les modèles EUKC - 24, 36, 42 et 60 FS. Les autres modèles ne disposent pas de pompe de condensats.

Isolation du tube de drainage

Isoler le tube de drainage d'eau condensée pour éviter que la condensation d'eau n'endommage le sol (fig.6).

Interconnexion des unités

Lors de l'installation d'unités Split, il faut s'assurer de l'étanchéité complète du circuit frigorifique après avoir réalisé l'opération de montage pour être sûr de l'absence de fuites.

Cette vérification permettra d'obtenir les prestations maximales avec une consommation minimale et d'éviter ainsi des pannes graves à l'unité. Il s'agit en outre d'une précaution écologique.

Installation électrique

Connexions électriques

Il faut, dans tous les cas, suivre les **églémentations nationales établies**.

Chaque unité est livrée avec un boîtier de contrôle auquel sera connectée la tension à travers un interrupteur général muni d'un fusible ou d'un interrupteur automatique.

La résistance électrique, s'il y en a une, doit être installée avec une ligne de réseau et des interrupteurs indépendants de ceux qui alimentent le climatiseur.

Les fils ballants peuvent produire une surchauffe des terminaux ou un fonctionnement incorrect de l'unité. Il peut aussi provoquer un incendie. Il faut donc s'assurer

que tous les fils ont été bien connectés. Ne pas mettre l'unité sous tension et ne pas la faire fonctionner jusqu'à ce que l'opération de raccordement des tubes et les connexions électriques soient terminées.

S'assurer que l'alimentation électrique dans les unités est correcte et fidèle aux indications figurant dans les schémas électriques.

Derniers contrôles

Vérifier si:

- le voltage est toujours entre 198-254 V, dans les appareils à 230V et de 342 à 436V dans ceux de 400V.
- la section des fils d'alimentation est au moins celle recommandée



- le drainage des condensats s'effectue parfaitement et il n'y a aucune fuite dans le circuit d'eau.

- l'utilisateur a reçu les instructions d'utilisation.

- l'utilisateur a été informé de la nécessité d'un nettoyage périodique du filtre à air.

- Que la carte de garantie a bien été remplie.

- l'utilisateur a reçu les instructions de maintenance ou a passé un contrat de révision périodique.

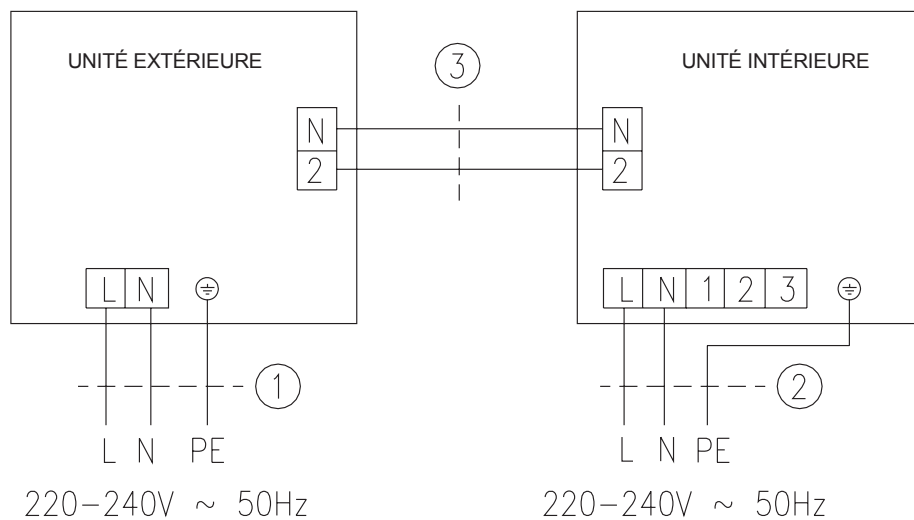
Attention: l'unité est dotée d'un contrôle à distance et peut être mise en marche. Deux minutes avant d'accéder à l'intérieur, il faut déconnecter la tension d'alimentation afin d'éviter tout contact avec la turbine du ventilateur en mouvement.

Attention: ne pas toucher les surfaces chaudes.

Attention: il peut y avoir des fuites de gaz à cause d'une manipulation inadéquate.

Schémas électriques

ENJC 09, 12, 18, 24, 30, 36, 42, 48 + EUKC 09, 12, 18, 24, 30, 36, 42, 48

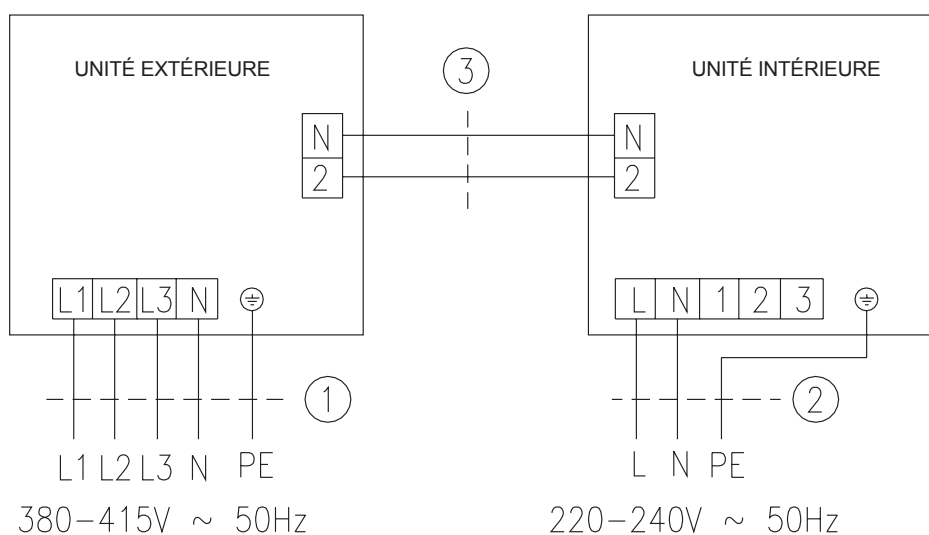


1	Câble alimentation unité extérieure	09k, 12k	3 x 2,5 mm ²
		18k, 24k	3 x 4 mm ²
		30k, 36k, 42k, 48k	3 x 6 mm ²
2	Câble alimentation unité intérieure	12k, 18k	3 x 1,0 mm ²
		24k, 30k, 36k, 42k, 48k	3 x 1,5 mm ²
3	Câbles interconnexion		2 x 0,25 mm ²

09k - 12k ----> CN3 unité extérieure / CN12 unité intérieure

18k - 48k ----> CN66 unité extérieure / CN12 unité intérieure

ENJC 36, 42, 48, 60 + EUKC 36, 42, 48, 60



1	Câble alimentation unité extérieure	5 x 4 mm ²
2	Câble alimentation unité intérieure	3 x 1,5 mm ²
3	Câbles interconnexion	2 x 0,25 mm ²

36k - 60k ----> CN66 unité extérieure / CN12 unité intérieure

Spécifications techniques

Modèle		EUKC-D-R								
Tailles		09	12	18	24	30	36	42	48	60
Puissances										
Froid	kW	2.7 (1.2 - 3.0)	3.5 (1.6 - 3.6)	5.3 (1.6 - 5.8)	7.0 (2.0 - 7.7)	8.2 (2.7 - 8.3)	10.3 (3.5 - 11.5)	11.0 (3.5 - 13.0)	14.0 (4.9 - 14.1)	17.0 (4.0 - 17.5)
Chaud	kW	2.9 (1.0 - 3.0)	3.8 (1.6 - 4.0)	6.2 (1.4 - 6.5)	7.5 (2.4 - 8.0)	8.8 (2.0 - 9.3)	11.5 (3.8 - 12.8)	12.4 (3.8 - 14.5)	16.5 (5.3 - 18.3)	18.0 (5.0 - 18.8)
Alimentation électrique		V.ph.Hz	230.1.50				230.1.50 380.3.50			380.3.50
Consommation	Froid / Chaud	kW	0.83 / 0.80	1.07 / 0.97	1.65 / 1.70	2.19 / 2.08	2.56 / 2.44	3.20 / 3.06	3.42 / 3.43	4.36 / 4.50 5.30 / 5.00
Débit nominal		m ³ /h	800	840	1000	1600	1500	2300	2300	2500 3150
Pression disponible		Pa	60	60	60	80	80	150	150	150 150
Niveau sonore (1 m)		dB (A)	40 / 38 / 36	37 / 35 / 33	45 / 42 / 39	47 / 44 / 42	47 / 44 / 42	53 / 50 / 46	53 / 50 / 46	53 / 50 / 46 54 / 51 / 48
Dimensions (Hauteur / Largeur / Profondeur)		mm	250 / 880 / 665	266 / 980 / 721	266 / 980 / 721	268 / 1 270 / 530	268 / 1 270 / 530	290 / 1 226 / 775	290 / 1 226 / 775	330 / 1 226 / 815 385 / 1 463 / 799
Poids net		kg	26	34	34	37	36	57	57	64 87
Tuyauterie										
Diamètre gaz			3/8"	3/8"	1/2"	5/8"	5/8"	5/8"	5/8"	5/8" 3/4"
Diamètre liquide			1/4"	1/4"	1/4"	3/8"	3/8"	3/8"	3/8"	3/8" 3/8"
Longueur maximale tuyauterie		m	20	20	20	30	30	30	50	50 50
Dénivellement maximal des tuyauteries		m	15	15	15	15	15	15	30	30 30
<p>La puissance frigorifique nominale est basée sur: Temp. air intérieur = 27°C BS/19°C BH. Température air extérieur = 35°C BS, tubes 5 mètres. La puissance calorifique nominale est basée sur: Temp. air intérieur = 21°C BS, Température air extérieur = 7°C BS/6°C BH, tubes 5 mètres.</p>										

ATTENTION



Votre produit est marqué avec ce symbole. Cela veut dire qu'à la fin de sa vie utile, il ne doit pas être mélangé avec les autres déchets domestiques non classés. Son élimination doit être réalisée conformément à la réglementation locale et nationale pertinente, de manière correcte et respectueuse envers l'environnement.

Le démantèlement du climatiseur, ainsi que le traitement du réfrigérant, de l'huile et des autres composants, doit être effectué par un installateur compétent, conformément à la législation en vigueur.

Contactez les autorités locales pour obtenir plus d'information.

Données et mesures susceptibles de variation sans préavis.

Instruções de Instalação

Inspeção

À sua recepção, há que inspeccionar a mercadoria e comunicar as possíveis anomalias por escrito ao transportador e à Companhia de Seguros.

Protecção do meio ambiente



Deve-se eliminar a embalagem de acordo com a regulamentação para a preservação do meio ambiente em vigor.

Na instalação e na manutenção, deve-se ter em linha de conta que são utilizados HCF-410A e óleo POE.

Contém gás fluorado com efeito de estufa coberto pelo protocolo de Kyoto.

Para o tipo de gás e a quantidade por sistema, ver a placa de características. GWP (Global Warming Potential): 2088.

Unidades interiores

Localização

Colocar a unidade de preferência perto de uma parede que comunique com o exterior a fim de facilitar a instalação e a drenagem (Fig. 1).

Fixação da unidade interior de tecto EUKC

A unidade encontra-se provida de quatro suportes que permitem fixá-la directamente no tecto por meio de quatro cavilhas (Fig. 3) (vejam-se as respectivas dimensões gerais). Ao fixá-la, deve ter-se em conta que a unidade se encontre completamente horizontal, ou então muito levemente inclinada para o esgoto, a fim de evitar possíveis gotejamentos de água condensada (utilizar um nível de bolha de ar).

Precaução



É de uma grande importância o facto de ter o máximo cuidado com o suporte do tecto da unidade interior. Assegure-se de o tecto ser o suficiente forte para poder suportar o peso da unidade. Antes de a pendurar, comprove a firmeza de cada um dos Pernos de suspensão instalados.

Condutas de ar da unidade interior

1.- Ligar as condutas, isolando-as do aparelho por meio de uma mangueira flexível, de preferência de material não combustível, com o fim de evitar que a vibração própria do aparelho possa ser transmitida. Se as condutas estiverem

construídas com materiais flexíveis, não transmitem a vibração.

2.- É aconselhável colocar um registo em cada derivação da conduta de insuflação a fim de poder equilibrar o sistema de uma forma correcta.

3.- Deve-se prever um fácil acesso para a limpeza e a substituição dos filtro de ar.

Ligação de drenagem (Figs. 4 e 5)

É preciso ligar um tubo à unidade interior para a drenagem da água condensada.

Instalar a tubagem de drenagem através de uma sifão. Deixar uma diferença mínima de níveis de 25 mm entre a altura da ligação do aparelho e a linha que segue a partir do sifão.

Deve prever-se um acesso para o sifão se poder encher com água no início de cada temporada.

A linha de drenagem deve ter uma inclinação mínima de 2 cm por cada metro de comprimento. Apenas nos modelos EUKC - 24, 36, 42 e 60 FS, a insuflação da tubagem de drenagem pode atingir uma diferença de altura de 1,1 m entre a saída de drenagem da unidade e o ponto mais alto. O resto de modelos não dispõem de bomba de condensados.

Isolamento da tubagem de drenagem

Deve-se isolar o tubo de drenagem da água condensada a fim de evitar que a condensação de água possa danificar o chão (Fig. 6).

Interligação das unidades

Na instalação de unidades Split, deve-se assegurar que o circuito frigorífico fique totalmente estanco depois de realizada a operação de montagem, com a finalidade de garantir a ausência de fugas.

Isso contribuirá a obter as máximas prestações com o mínimo consumo e evitará avarias graves à unidade. Além disso, trate-se de uma precaução ecológica.

Instalação eléctrica

Ligações eléctricas

Em qualquer caso, devem-se seguir as regulamentações nacionais que se encontram estabelecidas.

Cada condicionador de ar fornece-se com uma caixa de controlo, a que deve ser ligada a tensão através de um interruptor geral com fusíveis ou de um interruptor automático.

A resistência eléctrica, se a houver, deve ser instalada com linha de rede e interruptores independentes dos de alimentação do condicionador de ar.

Os cabos soltos podem produzir um sobreaquecimento dos terminais ou um funcionamento incorrecto da unidade. Também pode existir perigo de incêndio. Portanto, certifique-se de todos os cabos se encontrarem fortemente ligados. Não forneça alimentação eléctrica à unidade nem a faça funcionar até os tubos e as conexões eléctricas se terem terminado de ligar.

Assegure-se de ligar correctamente a alimentação eléctrica às unidades tal como se pode ver nos diagramas eléctricos.

Antes de dar por finalizada a instalação

Verificar se:



- A voltagem se encontra sempre, nos equipamentos de 230 V, entre 198-254 V e, nos de 400 V, entre 342-436 V.



- A secção dos cabos de alimentação é, no mínimo, a aconselhada.



- O desaguamento de condensados se realiza perfeitamente e que não hajam fugas no circuito de água.



- Ao utente lhe foram dadas instruções para a sua utilização.



- Ele foi informado da necessidade da limpeza periódica do filtro de ar.



- O cartão de garantia foi preenchido.
- Lhe foram dadas as instruções de manutenção ou efectuado um contrato de revisão periódica.



Atención: La unidad tiene control remoto y puede ponerse en marcha. Dos minutos antes de acceder al interior, debe desconectarse la tensión de alimentación para evitar cualquier contacto con la turbina del ventilador en movimiento.

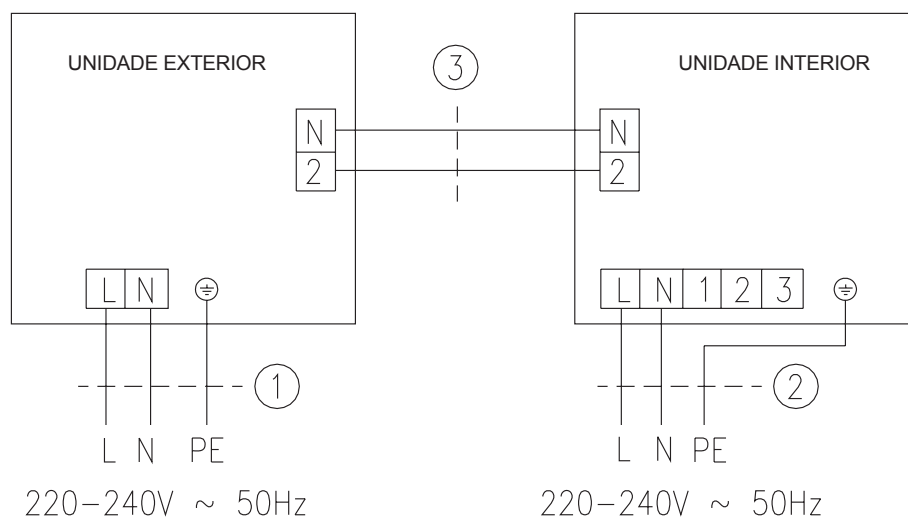


Atención: No tocar las superficies calientes.

Atención: Posible escape de gases por una manipulación inadecuada.

Diagramas eléctricos

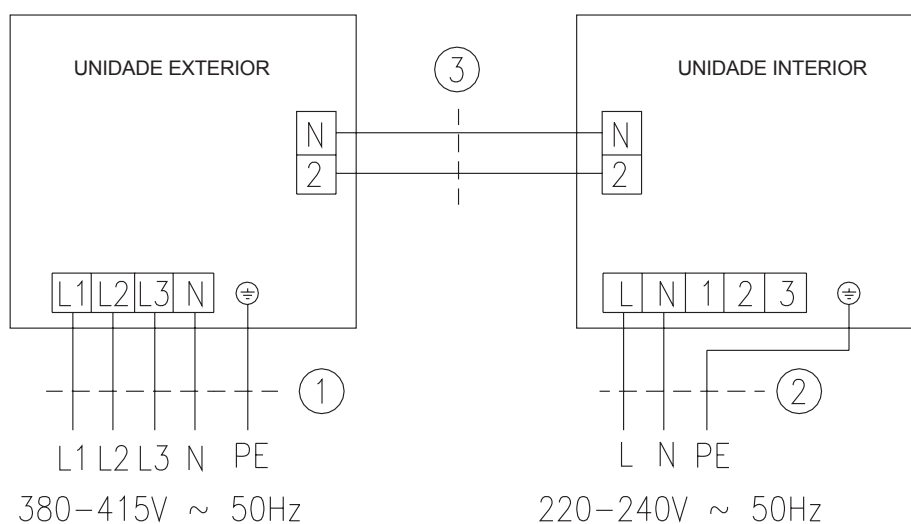
ENJC 09, 12, 18, 24, 30, 36, 42, 48 + EUKC 09, 12, 18, 24, 30, 36, 42, 48



1	Fornecimento eléctrico unidade exterior	09k, 12k	3 x 2,5 mm ²
		18k, 24k	3 x 4 mm ²
		30k, 36k, 42k, 48k	3 x 6 mm ²
2	Fornecimento eléctrico unidade interior	12k, 18k	3 x 1,0 mm ²
		24k, 30k, 36k, 42k, 48k	3 x 1,5 mm ²
3	Interligação		2 x 0,25 mm ²

09k - 12k ----> CN3 unidade exterior / CN12 unidade interior
 18k - 48k ----> CN66 unidade exterior / CN12 unidade interior

ENJC 36, 42, 48, 60 + EUKC 36, 42, 48, 60



1	Fornecimento eléctrico unidade exterior	5 x 4 mm ²
2	Fornecimento eléctrico unidade interior	3 x 1,5 mm ²
3	Interligação	2 x 0,25 mm ²

36k - 60k ----> CN66 unidade exterior / CN12 unidade interior

Especificações técnicas

Modelo		EUKC-D-R									
Tamanhos		09	12	18	24	30	36	42	48	60	
Capacidades											
Nominal em frio	kW	2.7 (1.2 - 3.0)	3.5 (1.6 - 3.6)	5.3 (1.6 - 5.8)	7.0 (2.0 - 7.7)	8.2 (2.7 - 8.3)	10.3 (3.5 - 11.5)	11.0 (3.5 - 13.0)	14.0 (4.9 - 14.1)	17.0 (4.0 - 17.5)	
Nominal em calor	kW	2.9 (1.0 - 3.0)	3.8 (1.6 - 4.0)	6.2 (1.4 - 6.5)	7.5 (2.4 - 8.0)	8.8 (2.0 - 9.3)	11.5 (3.8 - 12.8)	12.4 (3.8 - 14.5)	16.5 (5.3 - 18.3)	18.0 (5.0 - 18.8)	
Alimentação eléctrica	V.ph.Hz	230.1.50					230.1.50 380.3.50			380.3.50	
Consumo	frio / calor	kW	0.83 / 0.80	1.07 / 0.97	1.65 / 1.70	2.19 / 2.08	2.56 / 2.44	3.20 / 3.06	3.42 / 3.43	4.36 / 4.50	5.30 / 5.00
Caudal nominal	m³/h	800	840	1000	1600	1500	2300	2300	2500	3150	
Pressão disponível	Pa	60	60	60	80	80	150	150	150	150	
Nível de ruídos (1 m)	dB (A)	40 / 38 / 36	37 / 35 / 33	45 / 42 / 39	47 / 44 / 42	47 / 44 / 42	53 / 50 / 46	53 / 50 / 46	53 / 50 / 46	54 / 51 / 48	
Dimensões (Altura / Largura / Profundidade)	mm	250 / 880 / 665	266 / 980 / 721	266 / 980 / 721	268 / 1 270 / 530	268 / 1 270 / 530	290 / 1 226 / 775	290 / 1 226 / 775	330 / 1 226 / 815	385 / 1 463 / 799	
Peso líquido	kg	26	34	34	37	36	57	57	64	87	
Tubagem											
Diâmetro de gás		3/8"	3/8"	1/2"	5/8"	5/8"	5/8"	5/8"	5/8"	3/4"	
Diâmetro de líquido		1/4"	1/4"	1/4"	3/8"	3/8"	3/8"	3/8"	3/8"	3/8"	
Comprimento máximo de tubagem	m	20	20	20	30	30	30	50	50	50	
Desnível máximo das tubagens	m	15	15	15	15	15	15	30	30	30	
<p>A capacidade frigorífica nominal baseia-se em: Temp. do ar interior = 27°C TS / 19°C TH, Temperatura do ar exterior = 35°C TS, tubagens de 5 metros. A capacidade calorífica nominal baseia-se em: Temp. do ar interior = 21°C TS, Temperatura do ar exterior = 7°C TS / 6°C TH, tubagens de 5 metros.</p>											

ATENÇÃO



O seu produto encontra-se marcado com este símbolo. Isto significa que no fim da sua vida útil não deve ser misturado com o resto de resíduos domésticos não classificados, senão que a sua eliminação deve ser realizada de acordo com a normativa local e nacional correspondente, de uma forma correcta e respeitosa com o meio ambiente.

A desmontagem do condicionador de ar, bem como o tratamento do refrigerante, do óleo e doutros componentes, deve ser efectuada por um instalador qualificado de acordo com a legislação aplicável.

Contacte as autoridades locais para obter mais informação.

Dados e medidas susceptíveis de variação sem aviso prévio.

Istruzioni per l'installazione Controllo

Al ricevimento, controllare la merce e comunicare per iscritto le eventuali anomalie allo spedizioniere e alla compagnia assicuratrice.

Ecologia



Eliminare l'imballo attenendosi alle norme vigenti per la raccolta selettiva dei rifiuti e la tutela dell'ambiente.

Nell'effettuare l'installazione e la manutenzione, tener presente che utilizza R-410A con olio POE.

Contiene gas fluorurato ad effetto serra contemplato dal Protocollo di Kyoto.

Per il tipo di gas e la quantità contenuta nel sistema, vedi piastrina delle caratteristiche. GWP (Global Warming Potential): 2088.

Unità interne EUKC

Ubicazione

Per agevolare l'installazione e lo scarico condensa, l'unità deve essere collocata preferibilmente nei pressi di una parete che dia all'esterno (Fig. 1).

Fissaggio dell'unità interna EUKC a soffitto

L'unità è dotata di quattro supporti che permettono di fissarla direttamente al soffitto mediante quattro prigionieri (Fig. 3) (vedi le dimensioni d'ingombro corrispondenti). Nel fissare l'unità, accertarsi che questa si trovi perfettamente orizzontale o leggermente inclinata verso lo scarico, per evitare eventuali gocciolii di condensa (avvalersi di una livella a bolla d'aria).

Attenzione!



È di particolare importanza prestare la massima attenzione al supporto che fissa l'unità interna al soffitto. Accertarsi che quest'ultimo

sia sufficientemente resistente da sopportare il peso dell'unità e in ogni caso, prima di appenderla, controllare la stabilità di ogni prigioniero di fissaggio installato.

Canali dell'aria dell'unità interna

1.- Collegare i canali isolandoli dall'apparecchio mediante un manicotto flessibile, preferibilmente di materiale ignifugo, per evitare la trasmissione delle vibrazioni proprie dell'apparecchio. L'interposizione di detto manicotto non è più necessaria se i canali sono rea-

lizzati con materiali flessibili, dato che questi già di per sé non trasmettono nessuna vibrazione.

2) È consigliabile collocare una serranda in ogni derivazione del canale di mandata per poter effettuare una corretta regolazione della temperatura di equilibrio del sistema.

3) Predisporre un facile accesso per la pulizia e la sostituzione dei filtri dell'aria.

Scarico condensa (Figg. 4 e 5)

Collegare all'unità interna un tubo per lo scarico della condensa.

Isolare il tubo di scarico condensa mediante un sifone. Lasciare un dislivello di almeno 25 mm tra il raccordo dell'apparecchio e il tubo che parte dal sifone.

Si deve prevedere un accesso per poter riempire d'acqua il sifone all'inizio di ogni stagione.

Il tubo di scarico condensa deve avere un'inclinazione minima del 2% (2 centimetri per ogni metro di lunghezza).

Nelle unità EUKC - 24, 36, 42 e 60 FS ci può essere un dislivello massimo nel tubo di scarico condensa tra il raccordo dell'unità e il punto più alto di 1,1 metri. Gli altri modelli non dispongono di pompa di scarico condensa.

Isolamento del tubo di scarico condensa

Isolare questo tubo per evitare che la formazione di condensa su di esso, e il conseguente gocciolio, possa danneggiare il pavimento (Fig. 6).

Collegamento delle unità tra di loro

Nell'installazione di unità split, una volta terminata l'operazione di montaggio, accertarsi della perfetta tenuta del circuito frigorifero per garantire l'assenza di perdite. Ciò aiuterà ad ottenere le massime prestazioni con il minimo consumo e ad evitare gravi guasti all'unità. È inoltre una precauzione ecologica.

Impianto elettrico

Allacciamento elettrico

Rispettare sempre le **normativa vigente in materia**.

Ogni unità viene fornita con una scatola di giunzione in cui dovrà essere effettuato l'allacciamento alla rete elettrica mediante un interruttore generale munito di fusibili o un interruttore automatico.

La resistenza elettrica, se presente, dovrà essere installata con linea d'alimentazione elettrica ed interruttori indipendenti da quelli del climatizzatore.

Accertarsi che tutti i cavi siano ben collegati.

I cavi lenti possono occasionare un cattivo funzionamento dell'unità e un surriscaldamento dei morsetti, oltre a costituire un potenziale pericolo d'incendio.

Non dare corrente all'unità, né farla funzionare, prima di averne completato l'installazione elettrica e di aver collegato tutti i tubi.

Accertarsi che il cablaggio e l'allacciamento elettrico delle unità siano stati ben realizzati (vedi schemi elettrici).

Prima di considerare ultimata l'installazione

Verificare:

- Che il voltaggio si trovi sempre tra 198 e 254 V negli apparecchi a 230 V, o tra 342 e 436 V in quelli a 400 V.

- Che la sezione dei cavi d'alimentazione sia almeno quella consigliata.

- Che lo scarico della condensa avvenga perfettamente e che non ci siano perdite nel circuito dell'acqua.

- Di aver dato all'utente le istruzioni per l'uso.

- Di averlo informato sulla necessità di pulire periodicamente il filtro dell'aria.

- Di aver compilato il certificato di garanzia.

- Di aver dato le opportune istruzioni per la manutenzione o stipulato un contratto di revisione periodica.



Attenzione: l'unità è dotata di comando a distanza e si può avviare senza preavviso. Due minuti prima di accedere all'interno, scollegare l'apparecchio dalla rete elettrica, per evitare qualsiasi contatto con la girante del ventilatore in movimento.



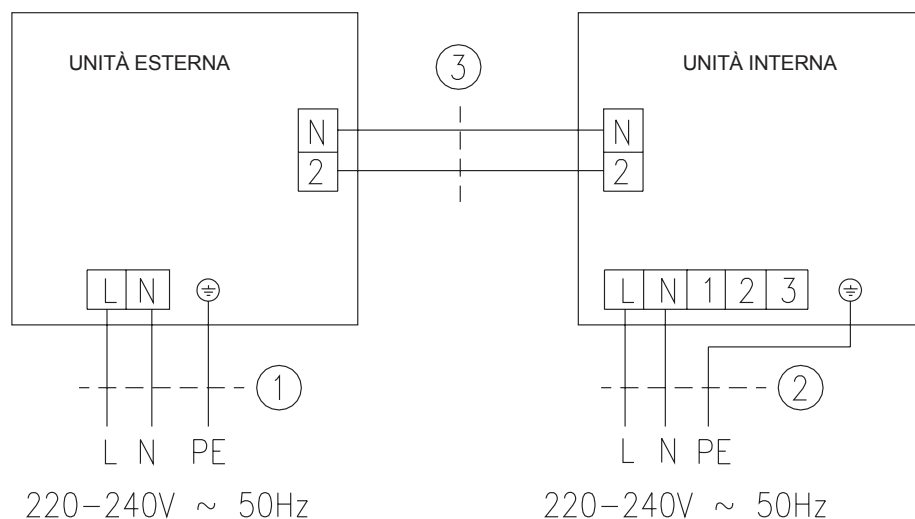
Attenzione: non toccare le superfici calde.



Attenzione: possibile fuga di gas in caso di interventi inadeguati.

Schemi elettrici

ENJC 09, 12, 18, 24, 30, 36, 42, 48 + EUKC 09, 12, 18, 24, 30, 36, 42, 48

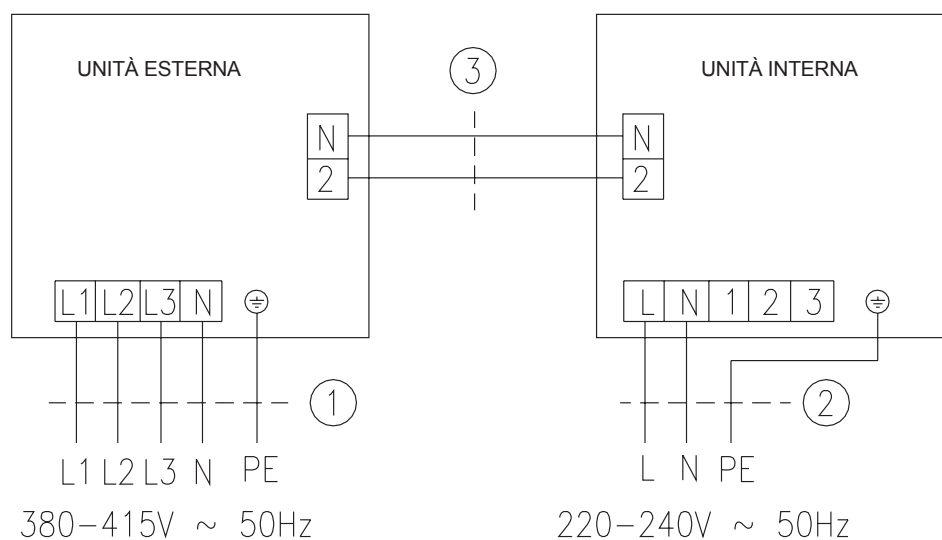


1	Alimentazione elettrica unità esterna	09k, 12k	3 x 2,5 mm ²
		18k, 24k	3 x 4 mm ²
		30k, 36k, 42k, 48k	3 x 6 mm ²
2	Alimentazione elettrica unità interna	12k, 18k	3 x 1,0 mm ²
		24k, 30k, 36k, 42k, 48k	3 x 1,5 mm ²
3	Collegamento		2 x 0,25 mm ²

09k - 12k ----> CN3 unità esterna / CN12 unità interna

18k - 48k ----> CN66 unità esterna / CN12 unità interna

ENJC 36, 42, 48, 60 + EUKC 36, 42, 48, 60



1	Alimentazione elettrica unità esterna	5 x 4 mm ²
2	Alimentazione elettrica unità interna	3 x 1,5 mm ²
3	Collegamento	2 x 0,25 mm ²

36k - 60k ----> CN66 unità esterna / CN12 unità interna

Caratteristiche tecniche

Modello		EUKC-D-R									
Grandezza		09	12	18	24	30	36	42	48	60	
Potenzialità											
Raffreddamento	kW	2.7 (1.2 - 3.0)	3.5 (1.6 - 3.6)	5.3 (1.6 - 5.8)	7.0 (2.0 - 7.7)	8.2 (2.7 - 8.3)	10.3 (3.5 - 11.5)	11.0 (3.5 - 13.0)	14.0 (4.9 - 14.1)	17.0 (4.0 - 17.5)	
Riscaldamento	kW	2.9 (1.0 - 3.0)	3.8 (1.6 - 4.0)	6.2 (1.4 - 6.5)	7.5 (2.4 - 8.0)	8.8 (2.0 - 9.3)	11.5 (3.8 - 12.8)	12.4 (3.8 - 14.5)	16.5 (5.3 - 18.3)	18.0 (5.0 - 18.8)	
Alimentazione elettrica		V.ph.Hz	230.1.50				230.1.50 380.3.50			380.3.50	
Consumo	Raffred. / Riscald.	kW	0.83 / 0.80	1.07 / 0.97	1.65 / 1.70	2.19 / 2.08	2.56 / 2.44	3.20 / 3.06	3.42 / 3.43	4.36 / 4.50	5.30 / 5.00
Portata nominale		m ³ /h	800	840	1000	1600	1500	2300	2300	2500	3150
Prevalenza disponibile		Pa	60	60	60	80	80	150	150	150	150
Livello di rumorosità (1 m)		dB (A)	40 / 38 / 36	37 / 35 / 33	45 / 42 / 39	47 / 44 / 42	47 / 44 / 42	53 / 50 / 46	53 / 50 / 46	53 / 50 / 46	54 / 51 / 48
Dimensioni (Altezza / Lunghezza / Larghezza)		mm	250 / 880 / 665	266 / 980 / 721	266 / 980 / 721	268 / 1 270 / 530	268 / 1 270 / 530	290 / 1 226 / 775	290 / 1 226 / 775	330 / 1 226 / 815	385 / 1 463 / 799
Peso netto		kg	26	34	34	37	36	57	57	64	87
Tubazione											
Diametro gas			3/8"	3/8"	1/2"	5/8"	5/8"	5/8"	5/8"	5/8"	3/4"
Diametro liquido			1/4"	1/4"	1/4"	3/8"	3/8"	3/8"	3/8"	3/8"	3/8"
Lunghezza massima tubazione		m	20	20	20	30	30	30	50	50	50
Dislivello massimo dei tubi		m	15	15	15	15	15	15	30	30	30
<p>La potenzialità di raffreddamento nominale si basa su: Temp. aria interna = 27°C BA/19°C BB, Temperatura aria esterna = 35°C BA, Lunghezza tubazioni 5 metri. La potenzialità di riscaldamento nominale si basa su: Temp. aria interna = 21°C BA, Temperatura aria esterna = 7°C BA/6°C BB, Lunghezza tubazioni 5 metri.</p>											

ATTENZIONE



Il prodotto è marchiato con questo simbolo. Ciò significa che al termine della vita utile non deve essere mischiato con i rifiuti domestici generici, ma deve essere eliminato come previsto dalla normativa municipale e nazionale pertinente, in modo corretto e rispettoso con l'ambiente.

La rottamazione del condizionatore d'aria e il trattamento del fluido refrigerante, dell'olio e degli altri componenti deve essere effettuato da un installatore competente, come prescritto dalla legislazione applicabile.

Per maggiori informazioni, rivolgersi alle autorità locali.

Hinweise zum Einbau Überprüfung

Bei Erhalt der Ware muss diese sofort auf mögliche Transportschäden überprüft werden. Eventuelle Schäden müssen dem Spediteur und der Versicherungsgesellschaft schriftlich zur Anzeige gebracht werden.

Umweltschutz



Die Verpackung muss gemäß den örtlichen Vorschriften entsorgt werden.

Bei der Aufstellung und Wartung muss berücksichtigt werden, dass das Gerät mit HFC-410A und Polyolesteröl arbeitet.

Enthält vom Kyoto-Protokoll erfasstes fluoriertes Treibhausgas.

Art und Menge pro System sind dem jeweiligen Typenschild zu entnehmen. GWP (Global Warming Potential): 2088.

Innengeräte

Aufstellung

Für eine bequemere Installation und einen einfacheren Kondensatablauf sollte das Gerät vorzugsweise an einer nach außen gehenden Wand aufgestellt werden (Fig. 1).

Befestigung des Deckengeräts EUKC

Das Gerät ist mit vier Halterungen ausgestattet, über die es anhand von vier Gewindestiften direkt an der Decke befestigt wird (Fig. 3) (siehe die entsprechenden allgemeinen Abmessungen). Zur Vermeidung von Kondenswasserschäden ist bei der Befestigung darauf zu achten, dass das Gerät vollkommen waagrecht bzw. mit einer leichten Neigung zum Kondensatablauf hin ausgerichtet ist (Wasserwaage verwenden).



Zur Beachtung

Die Anbringung des Geräts an der Zwischendecke muss mit größter Sorgfalt durchgeführt werden. Vor der Montage ist sicherzustellen, dass die Decke dem Gewicht der Einheit standhält. Ferner ist vor der endgültigen Anbringung des Geräts auch der feste Sitz der einzelnen Befestigungsbolzen zu überprüfen.

Luftkanäle des Innengeräts

1.- Um einer möglichen Übertragung der vom Gerät selbst ausgehenden Schwingungen entgegenzuwirken, sind die Kanäle über Schlauchstücke möglichst aus nicht brennbarem Material an das Gerät anzuschließen. Sind die Kanäle als solche bereits aus elastischem Ma-

terial, entfällt eine Übertragung von Schwingungen.

2.- Zur Gewährleistung eines korrekten Abgleichs sollte in jede Abgabelung möglichst eine Luftklappe eingebaut werden.

3.- Für Reinigungszwecke und zum Austausch der Luftfilter ist ein bequemer Zugang vorzusehen.

Anschluss des Kondensatablaufs (Fig. 4, 5)

An das Innengerät muss ein Ablauf für das anfallende Kondenswasser angeschlossen werden.

Dieser Kondensatablauf muss über einen Siphon geleitet werden. Zwischen dem Anschluss am Gerät und der Leitung hinter dem Siphon sollte ein Höhenunterschied von mindestens 25 mm eingehalten werden.

Zum Auffüllen des Siphons mit Wasser zu Beginn einer jeden Betriebsperiode ist eine entsprechende Zugangsmöglichkeit vorzusehen. Der Kondensatablauf sollte mit einem Gefälle von mindestens 2 cm pro laufenden Leitungsmeter verlegt werden.

Beschränkt auf die Modelle EUKC - 24, 36, 42 und 60 FS, kann der Höhenunterschied zwischen dem Anschluss des Kondensatablaufs und dem höchsten Punkt der Abflussleitung bis zu 1,1 m betragen. Bei den übrigen Modellen ist keine Kondensatpumpe vorhanden.

Isolierung des Kondensatablaufs

Zur Vermeidung von Kondenswasserschäden auf dem Boden sollte der Kondensatablauf entsprechend isoliert werden (Fig. 6).

Verbindung der beiden Geräte

Bei der Aufstellung von Split-Geräten muss nach Abschluss der Montage die absolute Dichtigkeit des Kältekreises überprüft werden, um auf diese Weise mögliche Lecksstellen vollkommen auszuschließen.

Auf diese Weise ergibt sich bei gleichem Energieverbrauch eine wesentlich höhere Leistung und zudem kann eine eventuelle Beschädigung der Klimaanlage wirksam vermieden werden. Eine absolute Dichtigkeit ist ferner auch ein Gebot des Umweltschutzes.

Elektrischer Anschluss

Elektrische Anschluss

Den **nationalen Sicherheitsauflagen** ist unter allen Umständen Folge zu leisten. Jede Einheit wird mit einem entsprechenden Schaltkasten geliefert, über den die Anlage über einen automatischen Unterbrecher bzw. einen Hauptschalter mit den erforderlichen Sicherungen an das Netz anzuschließen ist.

Ein eventuell vorgesehener Heizwiderstand muss unabhängig von der Versorgungsleitung des Klimageräts über eine eigene Leitung mit eigenen Unterbrechern angeschlossen werden.

Locker sitzende Kabel können zu einer Überhitzung der Klemmen oder einem fehlerhaften Betrieb der Anlage führen. Ferner besteht auch ein konkretes Brandrisiko.

Alle Leitungskabel sind deshalb sorgfältig anzuschließen.

Gerät erst unter Strom setzen bzw. in Betrieb nehmen, wenn alle Leitungen und elektrischen Anschlüsse fertig installiert sind. Darauf achten, dass der elektrische Anschluss korrekt in Übereinstimmung mit den entsprechenden Schaltbildern vorgenommen wird.

Vor Abschluss des Einbaus

Folgende Aspekte sind zu überprüfen:

- Die Spannung liegt stets zwischen 198-254 V (Geräte für 230 V) bzw. 342-436 V (Geräte für 400 V).
- Der Querschnitt der Speisekabel entspricht mindestens dem empfohlenen Richtwert.
- Das Kondenswasser fließt unbehindert ab, und im Wasserumlauf sind keine Leckstellen zu beobachten.
- Die Benutzer sind entsprechend eingewiesen worden.
- Auf die Notwendigkeit einer regelmäßigen Reinigung des Luftfilters wurde hingewiesen.
- Das Garantiezertifikat wurde ausgefüllt.
- Es wurden entsprechende Hinweise zur Wartung gegeben bzw. eine regelmäßige Wartung vertraglich vereinbart.



Achtung: Die Anlage ist für Fernbedienung ausgelegt und kann so unvermittelt anlaufen. Zwei Minuten vor jedem Eingriff in das Gerät muss deshalb die Speisespannung unterbrochen werden, sodass jeder Kontakt mit einem laufenden Ventilator ausgeschlossen ist.

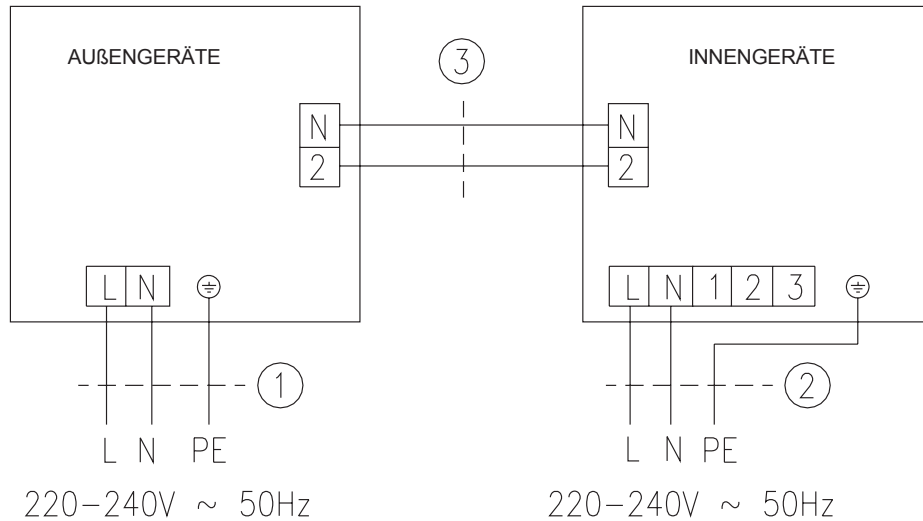


Achtung: Heiße Oberflächen nicht berühren.

Achtung: Durch eine unsachgemäße Behandlung kann es zum Austritt von Gasen kommen.

Schaltbilder

ENJC 09, 12, 18, 24, 30, 36, 42, 48 + EUKC 09, 12, 18, 24, 30, 36, 42, 48

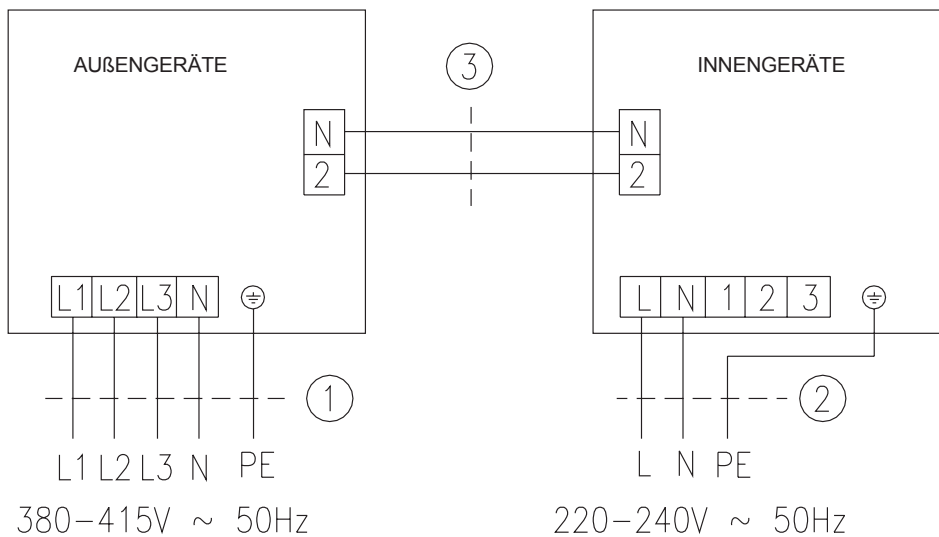


1	Elektrischer Anschluss Außengeräte	09k, 12k	3 x 2,5 mm ²
		18k, 24k	3 x 4 mm ²
		30k, 36k, 42k, 48k	3 x 6 mm ²
2	Elektrischer Anschluss Innengeräte	12k, 18k	3 x 1,0 mm ²
		24k, 30k, 36k, 42k, 48k	3 x 1,5 mm ²
3	Verbindung		2 x 0,25 mm ²

09k - 12k ----> CN3 Außengeräte / CN12 Innengeräte

18k - 48k ----> CN66 Außengeräte / CN12 Innengeräte

ENJC 36, 42, 48, 60 + EUKC 36, 42, 48, 60



1	Elektrischer Anschluss Außengeräte	5 x 4 mm ²
2	Elektrischer Anschluss Innengeräte	3 x 1,5 mm ²
3	Verbindung	2 x 0,25 mm ²

36k - 60k ----> CN66 Außengeräte / CN12 Innengeräte

Technische Angaben

Modell		EUKC-D-R									
Größe		09	12	18	24	30	36	42	48	60	
Leistungswerte											
Kühlbetrieb	kW	2.7 (1.2 - 3.0)	3.5 (1.6 - 3.6)	5.3 (1.6 - 5.8)	7.0 (2.0 - 7.7)	8.2 (2.7 - 8.3)	10.3 (3.5 - 11.5)	11.0 (3.5 - 13.0)	14.0 (4.9 - 14.1)	17.0 (4.0 - 17.5)	
Heizbetrieb	kW	2.9 (1.0 - 3.0)	3.8 (1.6 - 4.0)	6.2 (1.4 - 6.5)	7.5 (2.4 - 8.0)	8.8 (2.0 - 9.3)	11.5 (3.8 - 12.8)	12.4 (3.8 - 14.5)	16.5 (5.3 - 18.3)	18.0 (5.0 - 18.8)	
Elektr. Anschluß	V.ph.Hz	230.1.50					230.1.50 380.3.50			380.3.50	
Consumption	Kühlbetrieb / Heizbetrieb	kW	0.83 / 0.80	1.07 / 0.97	1.65 / 1.70	2.19 / 2.08	2.56 / 2.44	3.20 / 3.06	3.42 / 3.43	4.36 / 4.50	5.30 / 5.00
Nenndurchsatz		m³/h	800	840	1000	1600	1500	2300	2300	2500	3150
Verfügbare Druck		Pa	60	60	60	80	80	150	150	150	150
Geräuschpegel (1 m)		dB (A)	40 / 38 / 36	37 / 35 / 33	45 / 42 / 39	47 / 44 / 42	47 / 44 / 42	53 / 50 / 46	53 / 50 / 46	53 / 50 / 46	54 / 51 / 48
Abmessungen (Höhe / Breite / Tiefe)		mm	250 / 880 / 665	266 / 980 / 721	266 / 980 / 721	268 / 1 270 / 530	268 / 1 270 / 530	290 / 1 226 / 775	290 / 1 226 / 775	330 / 1 226 / 815	385 / 1 463 / 799
Nettogewicht		kg	26	34	34	37	36	57	57	64	87
Leitungen											
Durchmesser Gas			3/8"	3/8"	1/2"	5/8"	5/8"	5/8"	5/8"	5/8"	3/4"
Durchmesser Flüssigkeit			1/4"	1/4"	1/4"	3/8"	3/8"	3/8"	3/8"	3/8"	3/8"
Maximale Leitungslänge		m	20	20	20	30	30	30	50	50	50
Max. Höhenunterschied der Leitung		m	15	15	15	15	15	15	30	30	30
Die Nenn-Kälteleistung basiert auf: Lufttemp. innen = 27°C TT/19°C TF, Lufttemp. außen = 35°C TT, Leitung 5 meter. Die Nenn-Heizleistung basiert auf: Lufttemp. innen = 21°C TT, Lufttemp. außen = 7°C TT/6°C TF, Leitung 5 meter.											

ACHTUNG



Ihr Produkt ist mit diesem Symbol versehen. Dies bedeutet, dass es bei Ablauf seiner Nutzungsdauer nicht einfach mit dem übrigen Hausmüll beseitigt werden darf. Vielmehr muss es korrekt und umweltgerecht in Übereinstimmung mit den diesbezüglich vor Ort geltenden Vorschriften entsorgt werden.

Die Entsorgung des Klimageräts sowie die Weiterverwertung des Kältemittels, des Öls und aller anderen Komponenten obliegt dem gesetzlich zuständigen Installateur.

Weitere Auskunft erhalten Sie bei den zuständigen Behörden vor Ort.

Technische Angaben und Maße können ohne vorherige Ankündigung geändert werden.

Installatie-instructies

Controle bij ontvangst

Bij ontvangst dienen de goederen gecontroleerd te worden en bij eventuele gebreken dient het transportbedrijf en de verzekeringsmaatschappij hiervan schriftelijk op de hoogte gesteld te worden.

Bescherming van het milieu



De verpakking dient overeenkomstig de door de gemeente vastgelegde milieuvoorschriften afgevoerd te worden.

Bij het installeren en tijdens onderhoudswerkzaamheden er rekening mee houden dat er HFK-410A met POE olie gebruikt wordt.

Bevat gefluoreerd gas broeikaseffect dat onder het Protocol van Kyoto valt.

Voor het type gas en de hoeveelheid per systeem zie het typeplaatje.
GWP (Global Warming Potential):2088.

Binnenunits

Plaats

Het toestel bij voorkeur dicht bij een buitenmuur geplaatst te worden om het installeren en de afvoer te vergemakkelijken. (Fig.1).

Plafondbevestiging van de binnenunit EUKC

Het toestel is voorzien van 4 steunen waarmee het middels vier tapbouten (Fig.3) direct tegen het plafond bevestigd kan worden (zie bijbehorende algemene afmetingen). Bij het bevestigen dient het toestel volledig horizontaal gehouden te worden of iets schuin aflopend naar de afvoer toe om mogelijk druppelen van condenswater te vermijden (een waterpas gebruiken).

Waarschuwing



Het is belangrijk veel zorg te besteden aan de steun van het toestel tegen het plafond. Let erop dat het plafond stevig genoeg is om het gewicht van het toestel te kunnen dragen.

Alvorens het toestel op te hangen, controleren of elke gemonteerde bout goed vast zit.

Luchtkanalen van de binnenunit

1.- De kanalen aansluiten en deze met behulp van een flexibele slang, bij voorkeur van een niet-brandbaar materiaal, isoleren teneinde contacttrillingen afkomstig van het apparaat zelf tegen te gaan. Indien de kanalen uit buigzaam materiaal vervaardigd zijn, zullen deze geen trillingen overdragen.

2.- Geadviseerd wordt om bij elke vertakking van het uitblaaskanaal een inspectiegat aan te brengen om het systeem correct uit te kunnen balanceren.

3.- Ervoor zorgen dat de unit goed toegankelijk is voor schoonmaakwerkzaamheden en het vervangen van de luchtfilters.

Afvoeraansluiting (Fig. 4, 5)

Op de binnenunit dient een afvoerleiding voor het condenswater aangesloten te worden. De afvoerleiding met een sifon installeren.

Een minimal niveauverschil van 25 mm aanhouden tussen de hoogte van de aansluiting van het apparaat en de leiding achter de sifon.

Er dient een toegang gemaakt te worden om aan het begin van ieder seizoen de sifon met water te vullen. De afvoerleiding dient met een minimale afschot van 2 cm per meter gelegd te worden.

Het legen van de afvoerleiding kan een hoogteverschil bereiken tussen de afvoeruitlaat van het toestel en het hoogste punt van 1,1 m, alleen bij de modellen EUKC - 24, 36, 42 en 60 FS. De overige modellen zijn niet uitgerust met een condenswaterpomp.

Isoleren van de afvoerleiding

De afvoerleiding dient geïsoleerd te worden om schade aan de woning door het condenswater te voorkomen (Fig.6).

Aansluiting van de toestellen

Na het uitvoeren van de montagewerkzaamheden dient het koelcircuit bij de splitsysteem toestellen volledig afgedicht te zijn om lekkages te voorkomen.

Hierdoor kunnen de optimale prestaties bij een minimaal verbruik verkregen worden terwijl tevens ernstige storingen in het toestel vermeden worden. Daarnaast is het een milieubewuste voorzorgsmaatregel.

Elektrische installatie

Elektrische aansluitingen

In elk geval dienen de **geldende landelijke voorschriften** in acht genomen te worden.

Elke airconditioner wordt met een schakelkast geleverd die op de spanning aangesloten wordt door middel van een hoofdschakelaar met zekeringen of een automatische schakelaar. Het verwarmingselement, indien aanwezig, dient gemonteerd te worden met een netspanningleiding en schakelaars die onafhankelijk van de voedingsspanning van de airconditioner zijn. Losse kabels kunnen tot storingen in de werking van het toestel en oververhitting bij de aansluitklemmen leiden. Bovendien kan

er brandgevaar bestaan. Let er dus op dat alle kabels goed vast zitten. Sluit het toestel niet op de stroom aan en stel het niet in bedrijf alvorens de buizen aangesloten en elektrische aansluitingen gemaakt zijn. Zorg ervoor dat de elektrische voeding bij de units goed aangesloten is zoals in de schakelschema's te zien is.

Alvorens het installeren als beëindigd te beschouwen

Controleren of:

- De spanning altijd tussen 198 - 254 V ligt bij de modellen met 230V en 342-436 bij de modellen met 400V.
- De doorsnede van de netspanningskabels minimaal overeenkomt met de in de desbetreffende schakelschema's aanbevolen doorsnede.



- De afvoer van het condenswater optimaal werkt en er geen lekken in het watercircuit zijn.



- De gebruiker aanwijzingen omtrent de bediening heeft gekregen.



- De gebruiker ingelicht is omtrent de noodzaak van het regelmatig reinigen van het luchtfilter.



- De garantiekaart ingevuld is.
- Men aanwijzingen gegeven heeft omtrent het onderhoud of dat er een servicecontract afgesloten is.



Let op: het toestel is met afstandsbediening uitgerust en kan mogelijk ingeschakeld worden. De netspanning dient twee minuten voordat men het toestel openmaakt, uitgeschakeld te worden zodat ieder contact met de draaiende turbine van de ventilator uitgesloten is.



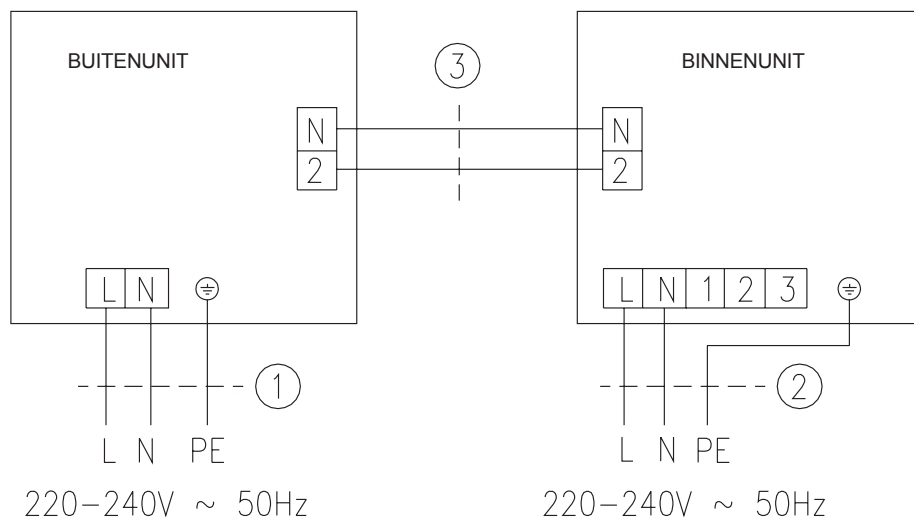
Let op: de hete oppervlakken niet aanraken.



Let op: mogelijke gaslekkage door een oneigenlijke handeling.

Schakelschema's

ENJC 09, 12, 18, 24, 30, 36, 42, 48 + EUKC 09, 12, 18, 24, 30, 36, 42, 48

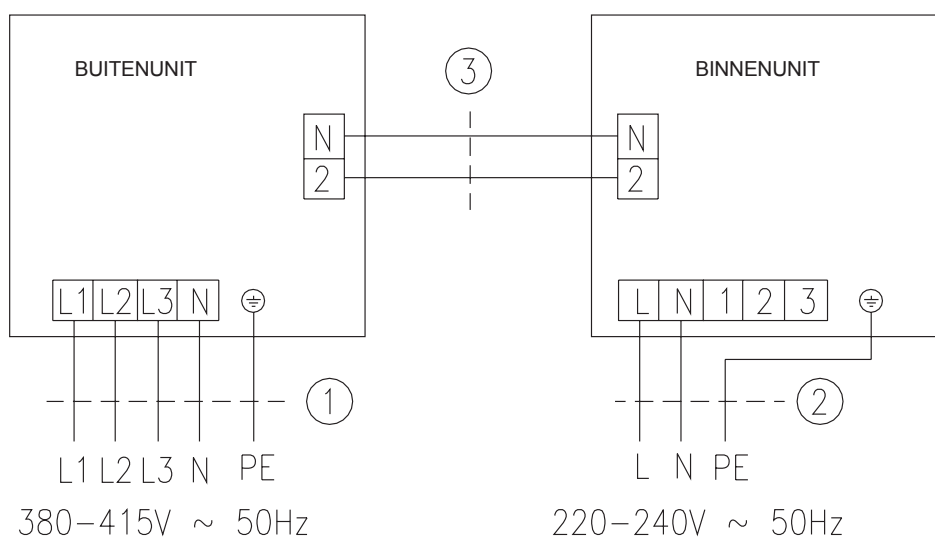


1	Stroomvoorziening Buitenunit	09k, 12k	3 x 2,5 mm ²
		18k, 24k	3 x 4 mm ²
		30k, 36k, 42k, 48k	3 x 6 mm ²
2	Stroomvoorziening Binnenunit	12k, 18k	3 x 1,0 mm ²
		24k, 30k, 36k, 42k, 48k	3 x 1,5 mm ²
3	Onderlinge aansluiting		2 x 0,25 mm ²

09k - 12k ----> CN3 Buitenunit / CN12 Binnenunit

18k - 48k ----> CN66 Buitenunit / CN12 Binnenunit

ENJC 36, 42, 48, 60 + EUKC 36, 42, 48, 60



1	Stroomvoorziening Buitenunit	5 x 4 mm ²
2	Stroomvoorziening Binnenunit	3 x 1,5 mm ²
3	Onderlinge aansluiting	2 x 0,25 mm ²

36k - 60k ----> CN66 Buitenunit / CN12 Binnenunit

Technische specificaties

Model		EUKC-D-R									
Maten		09	12	18	24	30	36	42	48	60	
Vermogen											
Koeling	kW	2.7 (1.2 - 3.0)	3.5 (1.6 - 3.6)	5.3 (1.6 - 5.8)	7.0 (2.0 - 7.7)	8.2 (2.7 - 8.3)	10.3 (3.5 - 11.5)	11.0 (3.5 - 13.0)	14.0 (4.9 - 14.1)	17.0 (4.0 - 17.5)	
Verwarming	kW	2.9 (1.0 - 3.0)	3.8 (1.6 - 4.0)	6.2 (1.4 - 6.5)	7.5 (2.4 - 8.0)	8.8 (2.0 - 9.3)	11.5 (3.8 - 12.8)	12.4 (3.8 - 14.5)	16.5 (5.3 - 18.3)	18.0 (5.0 - 18.8)	
Voedingsspanning	V.ph.Hz	230.1.50					230.1.50 380.3.50			380.3.50	
Verbruik	Koeling / Verwarming	kW	0.83 / 0.80	1.07 / 0.97	1.65 / 1.70	2.19 / 2.08	2.56 / 2.44	3.20 / 3.06	3.42 / 3.43	4.36 / 4.50	5.30 / 5.00
Nominaal debiet	m ³ /h	800	840	1000	1600	1500	2300	2300	2500	3150	
Beschikbare druk	Pa	60	60	60	80	80	150	150	150	150	
Geluidsniveau (1 m)	dB (A)	40 / 38 / 36	37 / 35 / 33	45 / 42 / 39	47 / 44 / 42	47 / 44 / 42	53 / 50 / 46	53 / 50 / 46	53 / 50 / 46	54 / 51 / 48	
Afmetingen (Hoogte / Breedte / Diepte)	mm	250 / 880 / 665	266 / 980 / 721	266 / 980 / 721	268 / 1 270 / 530	268 / 1 270 / 530	290 / 1 226 / 775	290 / 1 226 / 775	330 / 1 226 / 815	385 / 1 463 / 799	
Nettogewicht	kg	26	34	34	37	36	57	57	64	87	
Leiding											
Diameter gasleiding		3/8"	3/8"	1/2"	5/8"	5/8"	5/8"	5/8"	5/8"	3/4"	
Diameter vloeistofleiding		1/4"	1/4"	1/4"	3/8"	3/8"	3/8"	3/8"	3/8"	3/8"	
Max. leidinglengte	m	20	20	20	30	30	30	50	50	50	
Maximaal niveauverschil van de leiding	m	15	15	15	15	15	15	30	30	30	
<p>Het nominale koelvermogen is gebaseerd op: binnenluchttemperatuur = 27°C DB/19°C NB, Buitenluchttemperatuur = 35°C DB, leidinglengte 5 meter. Het nominale verwarmingsvermogen is gebaseerd op: binnenluchttemperatuur = 21°C DB, Buitenluchttemperatuur = 7°C DB/6°C NB, leidinglengte 5 meter.</p>											

LET OP



Uw product is van dit symbool voorzien. Dit betekent dat het product aan het eind van zijn levensduur niet als het huisvuil weggegooid mag worden maar op correcte en milieuvriendelijke wijze overeenkomstig de van kracht zijnde plaatselijke en landelijke regelgeving afgevoerd dient te worden.

Het demonteren van de airconditioner alsmede de verwerking van het koelmiddel, olie en andere onderdelen dient door een bevoegd installateur overeenkomstig de van toepassing zijnde wetgeving uitgevoerd te worden.

Voor nadere informatie kunt u contact met de plaatselijke overheid opnemen.

Installasjonsinstruksjer Inspisering

Når man mottar apparatet, må man undersøke det nøye, og underrette transportfirmaet og forsikringsselskapet om enhver uregelmessighet.

Miljøvern

Emballasjen må elimineres i henhold til gjeldende miljøvernforordninger.

Under installasjonen og vedlikeholdsarbeid må man ha i minne at i dette apparatet brukes det HCF-410A med POEolje.

Inneholder fluoreert gass med drivhuseffekt etter Kyotoprotokollen.

For type og mengde gass per system, se merkeplaten.

GWP (Global Warming Potential):2088.

Inneenheter

Plassering

Enheten bør helst plasseres i nærheten av en yttervegg for enklere montering og drenering (fig. 1).

Festing av inneenhet EUKC i tak

Enheten har fire holdere som gjør det mulig å feste den direkte i taket ved hjelp av fire skruebolter (fig. 3) (se respektive generelle dimensjoner). Ved festing må man sørge for at enheten henger helt horisontalt eller med en svak helling mot avløpet, for å forhindre kondensdrypp (bruk vaterpass).

Forholdsregel

Man må være meget nøye ved montering av inneenheten i taket, og forsikre seg om at dette er solid nok til å kunne tåle enhetens vekt. Før opphenging, sjekk alle hengeboltens styrke.

Inneenhets luftkanaler

- 1.- Tilkoble kanalene og isoler dem fra enheten ved hjelp av en fleksibel muffe, fortrinnsvis av et ikke antennbart materiale, for å unngå vibrasjonsoverføring fra enheten. Er kanalene laget av et fleksibelt materiale, vil det ikke forekomme vibrasjoner.
2. Det anbefales å plassere en demper ved hver avløpskanals bypass for å kunne holde en korrekt balanse i systemet

3. Sørg for lett tilgang for rengjøring og skiftning av luftfiltrene.

Drenasjekobling (fig. 4, 5)

Det må kobles et drensør for kondens til inneenheten.

Drensrøret må monteres gjennom en vannlås. La det være en avstand på minst 25 mm mellom koblingspunktet til enheten og linjen etter vannlåsen.

Sørg for lett tilgang for fylling av vannlåsen med vann ved begynnelsen av hver sesong. Drenasjelinjen må ha en helling på minst 2 cm for hver meters lengde.

Vannføringen i drensørret kan ha en høydeforskjell mellom enhetens drensavløp og høyeste punkt på 1,1 m; bare på modellene EUKC -24, 36, 42 og 60 FS. Resten av modellene er ikke utstyrt med kondenspumpe.

Isolering av drensørret

Isoler drensørret for å forhindre vannskader på gulvet (fig. 6).

Sammenkobling av enhetene

Ved installasjon av Split-enhetene må man sjekke at kjølekretsen er helt tett etter at den er montert, for å sikre at det ikke forekommer lekkasjer.

Dette vil bidra til å oppnå maksimal ytelse med minimalt forbruk, og unngå alvorlige skader på enheten. Det er dessuten en økologisk forholdsregel.

Elektrisk installasjon

Elektriske koplinger

Man må alltid overholde **gjeldende forskrifter for elektriske installasjoner.**

Hvert kondisjoneringsapparat leveres med en kontrollboks som strømmen kobles til gjennom en hovedbryter med sikringer eller automatisk bryter.

Finnes det elektrisk resistans, må denne monteres med egen strømledning og brytere.

Løse ledninger kan forårsake overoppheting av koplingspunktene eller en ukorrekt drift av enheten. Det er også fare for at det kan oppstå brann. Man må derfor forsikre seg om at ledningene er godt festet.

Man må ikke føre strøm til enheten eller slå den på før alle rør og ledningsforbindelser er fullført.

Sjekk at strømmen kobles korrekt til alle enhetene som vist på de elektriske skjemaene.

Før man anser installasjonen for avsluttet

Sjekk:



- At spenningen alltid ligger mellom 198-254 V i enheter på 230 V og 342-436 i enheter på 400 V.

- At mateledningenes snitt minst er det anbefalte.



- At tømningen av kondensen skjer på korrekt måte, og at det ikke finnes lekkasjer i vannkretsen.



- At bruker er blitt instruert i håndteringen av apparatet.



- At det er blitt opplyst om at luftfilteret må rengjøres regelmessig.



- Garantikortet er blitt utfyllt.
- At det er blitt gitt instruksjoner angående vedlikehold, eller tegnet vedlikeholdskontrakt.



Viktig! Enheten har fjernkontroll og kan starte automatisk. For å unngå enhver kontakt med vifteturbinen i bevegelse, må strømtilførselen til enheten frakobles to minutter før man åpner den.



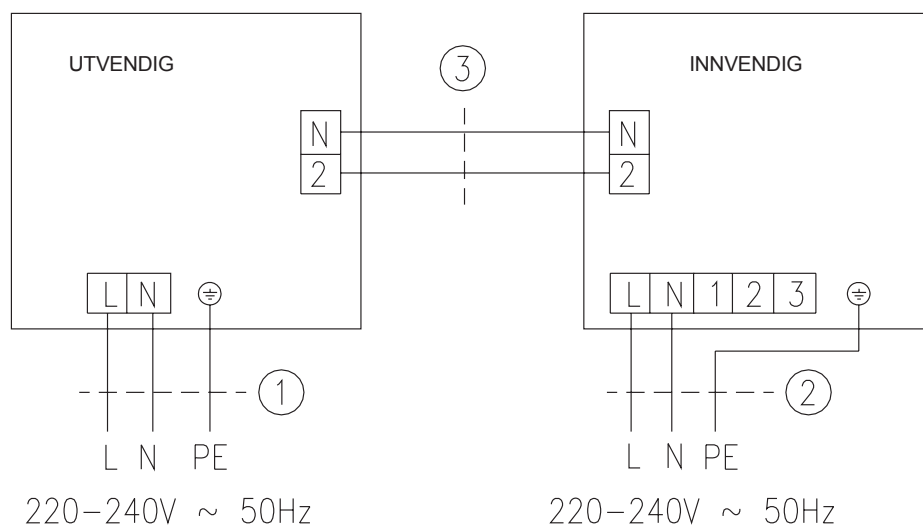
Viktig! Ikke berør varme overflater.



Viktig! Mulig gasslekkasje som følge av ukorrekt manipulering.

Elektriske skjema

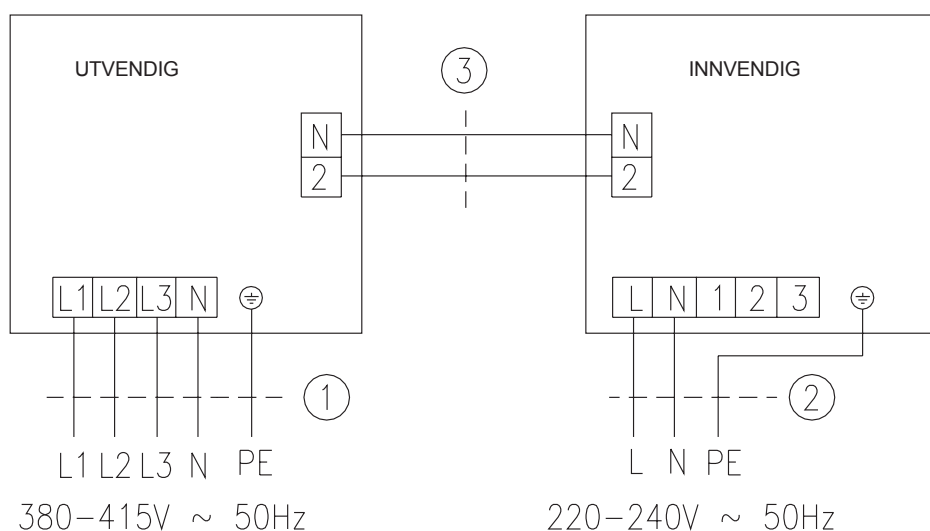
ENJC 09, 12, 18, 24, 30, 36, 42, 48 + EUKC 09, 12, 18, 24, 30, 36, 42, 48



1	Strømforsyning Utvendig	09k, 12k	3 x 2,5 mm ²
		18k, 24k	3 x 4 mm ²
		30k, 36k, 42k, 48k	3 x 6 mm ²
2	Strømforsyning Innvendig	12k, 18k	3 x 1,0 mm ²
		24k, 30k, 36k, 42k, 48k	3 x 1,5 mm ²
3	Sammenkobling		2 x 0,25 mm ²

09k - 12k ----> CN3 Utvendig / CN12 Innvendig
 18k - 48k ----> CN66 Utvendig / CN12 Innvendig

ENJC 36, 42, 48, 60 + EUKC 36, 42, 48, 60



1	Strømforsyning Utvendig	5 x 4 mm ²
2	Strømforsyning Innvendig	3 x 1,5 mm ²
3	Sammenkobling	2 x 0,25 mm ²

36k - 60k ----> CN66 Utvendig / CN12 Innvendig

Tekniske data

Modell		EUKC-D-R									
Størrelser		09	12	18	24	30	36	42	48	60	
Kapasitet											
Kulde	kW	2.7 (1.2 - 3.0)	3.5 (1.6 - 3.6)	5.3 (1.6 - 5.8)	7.0 (2.0 - 7.7)	8.2 (2.7 - 8.3)	10.3 (3.5 - 11.5)	11.0 (3.5 - 13.0)	14.0 (4.9 - 14.1)	17.0 (4.0 - 17.5)	
Varme	kW	2.9 (1.0 - 3.0)	3.8 (1.6 - 4.0)	6.2 (1.4 - 6.5)	7.5 (2.4 - 8.0)	8.8 (2.0 - 9.3)	11.5 (3.8 - 12.8)	12.4 (3.8 - 14.5)	16.5 (5.3 - 18.3)	18.0 (5.0 - 18.8)	
Strømforsyning	V.ph.Hz	230.1.50					230.1.50 380.3.50			380.3.50	
Forbruk	Kulde / Varme	kW	0.83 / 0.80	1.07 / 0.97	1.65 / 1.70	2.19 / 2.08	2.56 / 2.44	3.20 / 3.06	3.42 / 3.43	4.36 / 4.50	5.30 / 5.00
Nominell strømming		m ³ /h	800	840	1000	1600	1500	2300	2300	2500	3150
Disponibelt trykk		Pa	60	60	60	80	80	150	150	150	150
Støynivå (1 m.)		dB (A)	40 / 38 / 36	37 / 35 / 33	45 / 42 / 39	47 / 44 / 42	47 / 44 / 42	53 / 50 / 46	53 / 50 / 46	53 / 50 / 46	54 / 51 / 48
Dimensjoner (Høyde / Bredder / Dybde)		mm	250 / 880 / 665	266 / 980 / 721	266 / 980 / 721	268 / 1 270 / 530	268 / 1 270 / 530	290 / 1 226 / 775	290 / 1 226 / 775	330 / 1 226 / 815	385 / 1 463 / 799
Nettovekt		kg	26	34	34	37	36	57	57	64	87
Rørsystem											
Diameter gass			3/8"	3/8"	1/2"	5/8"	5/8"	5/8"	5/8"	5/8"	3/4"
Diameter væske			1/4"	1/4"	1/4"	3/8"	3/8"	3/8"	3/8"	3/8"	3/8"
Maksimal lengde rørsystem		m	20	20	20	30	30	30	50	50	50
Maks. Høydeforskjell Rørsystemlengde		m	15	15	15	15	15	15	30	30	30
Den nominell kjølekapasiteten baserer seg på: Temperatur innvendig luft = 27°C TS/19°C TH, Temperatur utvendig luft = 35°C TS, rørsystem 5 meter. Den nominell varmekapasiteten baserer seg på: Temperatur innvendig luft = 21°C TS, Temperatur utvendig luft = 7°C TS/6°C TH, rørsystem 5 meter.											

OBS



Ditt produkt er merket med dette symbolet. Det betyr at etter endt levetid kan det ikke blandes med annet usortert husholdningsavfall, og må elimineres i henhold til gjeldende miljøvernlovgivning.

Demonteringen av luftkondisjoneringsapparatet og behandlingen av kuldemediet, oljen og andre komponenter må foretas av en kvalifisert installatør i samsvar med gjeldende lovgivning.

Ta kontakt med lokale myndigheter hvis du ønsker mer informasjon.

DECLARACION CE DE CONFORMIDAD SOBRE MAQUINAS



FABRICANTE: **JOHNSON CONTROLS MANUFACTURING ESPAÑA, S.L.**

DIRECCIÓN: Paseo Espronceda, 278, 08204 SABADELL

Certificamos que el equipo descrito, ha sido diseñado, fabricado y probado de conformidad con los requisitos básicos de la Directiva de Equipos a presión 97/23/CEE y sus correspondientes módulos de aplicación. Así mismo certificamos que el equipo es conforme a las exigencias básicas de las Directivas Europeas que le son aplicables, incluidas las modificaciones de las mismas y las correspondientes transposiciones a la ley nacional.

APLICACIÓN DE LA MÁQUINA: AIRE ACONDICIONADO/REFRIGERACION

TIPO: **EUKC 09, 12, 18, 24, 30, 36, 42, 48, 60 D-R**

DIRECTIVAS DE LA CE APLICADAS: 2006/95/CEE, 2004/108/CEE, 97/23/CEE

NORMAS ARMONIZADAS APLICADAS: EN6335-1, EN6335-2-40, EN62233, EN61000-6-3, EN61000-6-1, EN61800-3

NORMAS INTERNACIONALES Y ESPECIFICACIONES TÉCNICAS APLICADAS: EN ISO 9001, EN ISO 14001

LUGAR: Sabadell, (España)

FIRMA: DAVID MURRAY
USG LOGISTICS MANAGER

DECLARATION OF COMPLIANCE ON MACHINERY



MANUFACTURER: **JOHNSON CONTROLS MANUFACTURING ESPAÑA, S.L.**

ADDRESS: Paseo Espronceda, 278, 08.204 SABADELL

We hereby certify that the mentioned equipment has been designed, manufactured and tested in accordance with essential requirements of Pressure Equipment Directive 97/23/EEC and its relevant application modules. We further certify that the equipment complies with the essential requirements of the European Directives applicable, including their modifications and the corresponding transpositions from the national law.

APPLICATION OF THE MACHINE: AIR CONDITIONER/COOLING

TYPE: **EUKC 09, 12, 18, 24, 30, 36, 42, 48, 60 D-R**

EC STANDARDS APPLIED: 2006/95/CEE, 2004/108/CEE, 97/23/CEE

MATCHING STANDARDS APPLIED: EN6335-1, EN6335-2-40, EN62233, EN61000-6-3, EN61000-6-1, EN61800-3

INTERNATIONAL STANDARDS AND TECHNICAL SPECIFICATIONS APPLIED : EN ISO 9001, EN ISO 14001

PLACE: Sabadell, (España)

SIGNATURES: DAVID MURRAY
USG LOGISTICS MANAGER



www.johnsoncontrols.com