

E	Unidades interiores de techo/suelo con tecnología Inverter	
	Instrucciones de Instalación	5
GB	Floor/ceiling indoor units with Inverter technology	
	Installation Instructions	6
F	Unités intérieures pour sol/plafond avec technologies Inverter	
	Instructions d'installation	7
P	Unidades interiores de tecto/chão com tecnologia Inverter	
	Instruções de Instalação.....	8
I	Unità interne a soffitto/pavimento con tecnologia inverter	
	Istruzioni per l'installazione.....	9
D	Wand/Decken-Innengeräte mit Inverter-Technologie	
	Hinweise zum Einbau	10
NL	Binnenunits plafondbevestiging/vloermodel met Inverter technologie	
	Installatie-instructies	11
N	Innvendige enheter tak/gulv med Inverter-teknologi	
	Instruksjoner for innstallering.....	12



Johnson Controls Manufacturing España, S.L. participa en el Programa de Certificación EUROVENT. Los productos se corresponden con los relacionados en el Directorio EUROVENT de Productos Certificados, en el programa AC1, AC2, AC3, LCP y FC.
El LCP, abarca plantas enfriadoras condensadas por aire y bombas de calor hasta 600 kW.

Johnson Controls Manufacturing España, S.L. is participating in the EUROVENT Certification Programme. Products are as listed in the EUROVENT Directory of Certified Products, in the program AC1, AC2, AC3, LCP and FC.
The LCP program covers air condensed water chillers and heat pumps of up to 600 kW

Johnson Controls Manufacturing España, S.L. participe au Programme de Certification EUROVENT. Les produits figurent dans l'Annuaire EUROVENT des Produits Certifiés, dans le programme AC1, AC2, AC3, LCP et FC.
Le programme LCP recouvre les groupes refroidisseurs de liquides froid seul et réversible, à condensation par air jusqu'à 600 kW.

Johnson Controls Manufacturing España, S.L. participa no Programa de Certificação EUROVENT. Os produtos correspondem aos referidos no Directório EUROVENT de Produtos Certificados, no programa AC1, AC2, AC3, LCP e FC.
O programa LCP abrange instalações arrefecedoras condensadas por ar e bombas de calor até 600 kW.

Johnson Controls Manufacturing España, S.L. partecipa al Programma di Certificazione EUROVENT. I prodotti interessati figurano nell'Annuario EUROVENT dei Prodotti Certificati, nel programma AC1, AC2, AC3, LCP e FC.
Il programma LCP è valido per refrigeratori d'acqua raffreddati ad aria e pompe di calore sino a 600 kW.

Johnson Controls Manufacturing España, S.L. ist am Zertifikationsprogramm EUROVENT beteiligt. Die entsprechend gekennzeichneten Produkte sind im EUROVENT-Jahrbuch im Programm AC1, AC2, AC3, LCP und FC. enthalten.
Das LCP- Programm umfasst luftgekühlte Kühlanlagen und Wärmepumpe bis 600 kW.

Johnson Controls Manufacturing España, S.L. neemt deel aan het EUROVENT-certificatieprogramma. De producten zijn opgenomen in het EUROVENT-jaarboek van de gecertificeerde producten, in de programma AC1, AC2, AC3, LCP en FC.
Het LCP programma omvat door lucht gecondenseerde koelaggregaten en warmtepompen tot 600 kW.

Johnson Controls Manufacturing España, S.L. deltar i EUROVENT sertifiseringsprogram. Produktene er oppført i EUROVENT's katalog over sertifiserte produkt, i kategoriene AC1, AC2, AC3, LCP og FC.
LCP-programmet omfatter luftkondenserte kjøleanlegg og varmpumper opptil 600 kW..

Fig.1

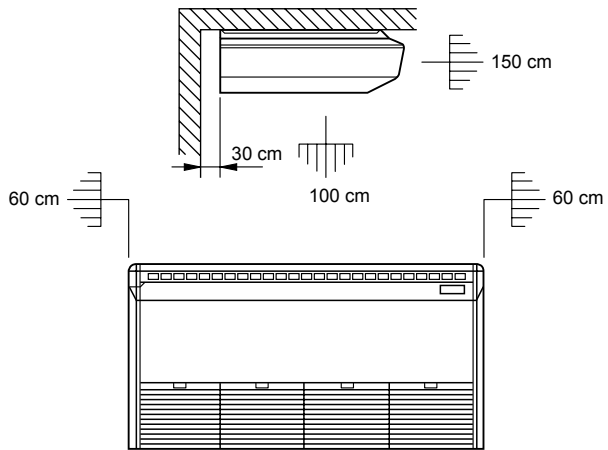


Fig.4

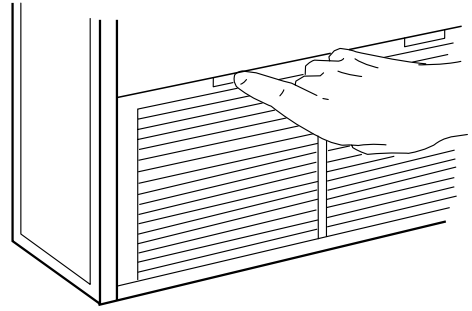


Fig.2

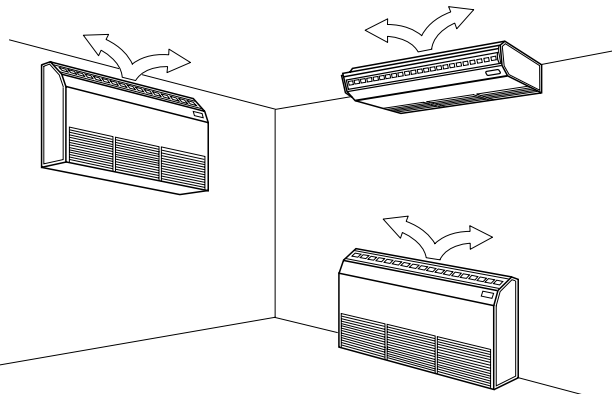


Fig.5

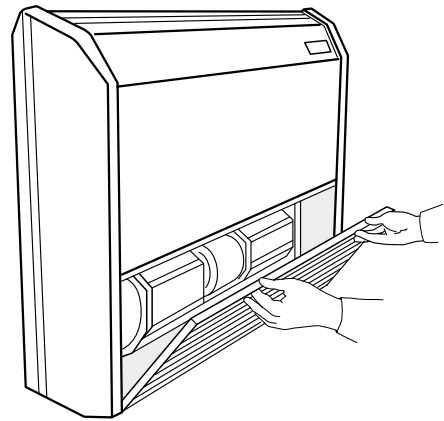


Fig.3

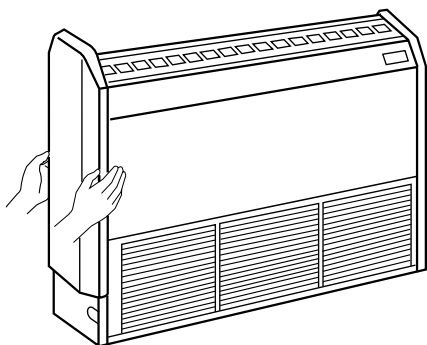


Fig.6

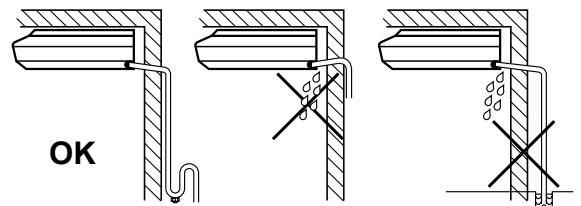
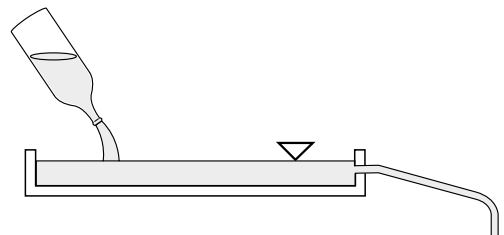
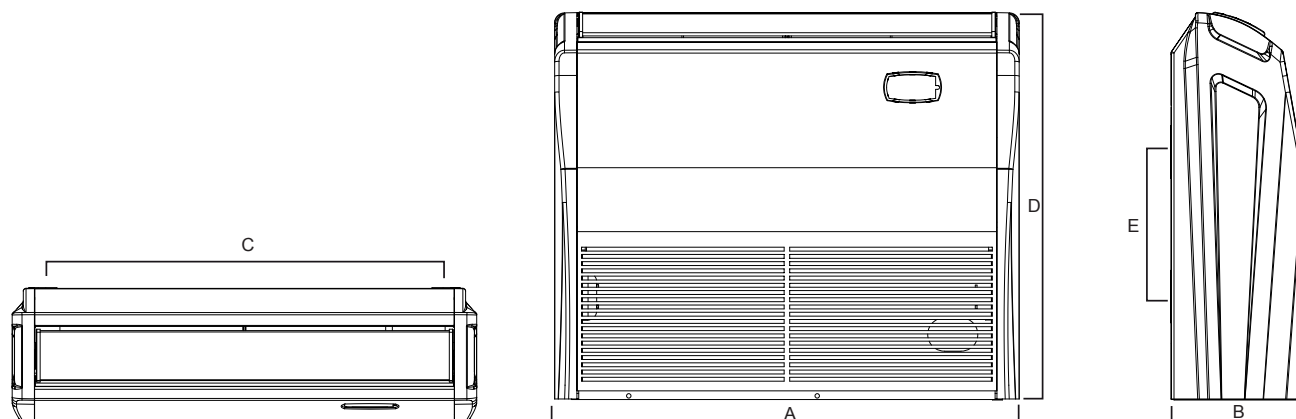


Fig.7



**Dimensiones generales / General dimensions mm / Dimensions générales / Dimensões gerais
Dimensioni d'ingombro / Allgemeine abmessungen / Algemene afmetingen / Generelle dimensjoner**

EOKC 09, 12, 18, 24, 30, 36, 42, 48, 60 D



	A	B	C	D	E
EOKC 09, 12, 18, 24 D	1 220	225	1 158	700	280
EOKC 30, 36, 42 D	1 420	245	1 354	700	280
EOKC 48, 60 D	1 700	245	1 634	700	280

Datos físicos / Physical data / Données physiques / Dados físicos

Dati tecnici / Physikalische Angaben / Fysieke gegevens / Fysiske data

Modelo / Model / Modèle / Modelo / Modello / Modell / Model / Modell	EOKC 09 D	EOKC 12 D	EOKC 18 D	EOKC 24 D	EOKC 30 D	EOKC 36 D	EOKC 42 D	EOKC 48 D	EOKC 60 D	
Capacidades / Capacities / Puissances / Capacidades / Potenza / Leistungsangaben / Vermogens / Kapasiteter										
Frigoríficas / Cooling / Frigorífiques / Frigoríficas / Frigorifera / Kühlleistung / Koelvermogen / Avkjøling	kW	3.0 (1.6 - 3.5)	3.4 (1.6 - 3.6)	5.3 (1.3 - 5.5)	7.0 (3.0 - 7.8)	8.8 (3.1 - 9.0)	10.6 (3.5 - 13.0)	11.9 (3.5 - 13.0)	14.0 (5.0 - 14.3)	16.0 (4.0 - 16.5)
Caloríficas / Heating / Calorífiques / Caloríficas / Termica / Heizleistung / Verwarmingsvermogen / Oppvarming	kW	3.0 (1.4 - 3.8)	3.8 (1.4 - 4.1)	6.2 (1.5 - 6.6)	8.0 (2.4 - 8.5)	9.5 (2.7 - 9.9)	12.0 (3.5 - 12.5)	13.5 (3.5 - 14.2)	16.5 (5.3 - 18.4)	17.5 (4.5 - 18.3)
Alimentación eléctrica / Power Supply / Alimentation électrique / Alimentação eléctrica / Alimentazione elettrica / Elektr. Anschluß / Voedingsspanning / Strømforsyning	V.ph.Hz	230.1.50					230.1.50 380.3.50		380.3.50	
Caudal / Flow / Débit / Caudal / Portata / Durchsatz / Luchtdebiet / Strøm										
(Velocidad alta) / (High speed) / (Grande vitesse) / (Velocidade elevada) / (Velocità alta) / (Hohe Geschwindigkeit) / (Hoge snelheid) / (Høy hastighet)	m³/h	650	700	900	1200	1600	2000	2000	2300	2300
Control / Control / Contrôle / Controllo / Comando / Bedienung / Regeling / Kontroll	Infrarrojos / Infrared rays / Infrarouges / Infravermelhos / Infrarossi / Ir / Infrarood / Infrarød									
Conexiones frigoríficas / Cooling connections / Liaisons frigorífiques / Ligações frigoríficas / Collegamenti frigoriferi / Kälteanschlüsse / Koelaansluitingen / Kjølekoblinger										
Diametro mayor / Larger diameter / Diamètre le plus grand / Diâmetro maior / Tubo di diam. maggiore / Durchm. dickes Rohr / Grootste diameter / Største diam.		3/8"	3/8"	1/2"	5/8"	5/8"	5/8"	5/8"	5/8"	3/4"
Diametro menor / Smaller diameter / Diamètre le plus petit / Diâmetro menor / Tubo di diam. minore / Durchm. dünnes Rohr / Kleinste diameter / Minste diameter		1/4"	1/4"	1/4"	3/8"	3/8"	3/8"	3/8"	3/8"	3/8"
Peso aproximado / Approximate weight / Poids approximatif / Peso aproximado / Peso approssimativo / Ungefähres Gewicht / Gewicht (ong.) / Tilnærmet vekt										
Neto / Nett / Net / Líquido / Netto / Netto / Netto / Netto	kg	40	40	42	43	51	53	55	64	65

Instrucciones de instalación

Inspección

En su recepción, inspeccionar la mercancía y comunicar por escrito las posibles anomalías al transportista y a la Compañía de Seguros.

Protección del medio ambiente



Eliminen el embalaje según la reglamentación vigente para la preservación del medio ambiente.

En la instalación, y mantenimiento tener en cuenta que se utiliza HFC-410A con aceite POE.

Contiene gas fluorado efecto invernadero cubierto por el protocolo de Kyoto.

Para el tipo de gas y la cantidad por sistema ver la placa de características. PCA (potencial calentamiento atmosférico): 2088.

Transporte

Transportar hasta el lugar de instalación definitiva siempre con los símbolos en posición vertical.

Espacios libres

Dejar los espacios libres necesarios para los accesos de mantenimiento, cambio filtro de aire y descarga de aire. (Fig. 1).

Instalación unidad interior

Se pueden instalar las unidades verticalmente a nivel del suelo, horizontalmente debajo del techo o verticalmente sobre una pared. (Fig. 2).

Fijación

Retirar los paneles laterales y la rejilla de entrada de aire según muestran los dibujos. (Figs. 3, 4 y 5).

Fijar los soportes de montaje a la pared o al techo. Para las unidades de techo, su

instalación cerca de una pared facilita el tendido de la tubería. Utilizar las perforaciones en el envoltorio de la unidad para orientar la dirección de los tubos.

Encajar la unidad sobre los soportes de montaje.

Comprobar que la unidad esté nivelada para que el drenaje de condensados se realice correctamente.

Drenaje de condensados

La tubería de drenaje de la unidad es flexible y se ajusta a varios trazados. La línea de drenaje debe incluir un sifón en forma de codo (en U). Conectar un tubo de plástico con diámetro exterior de 16 mm (Fig. 6).

Verificación del drenaje

Verificar que la evacuación de agua se realiza correctamente. (Fig. 7).

Conexiones eléctricas

Para que la instalación sea correcta, la unidad debe conectarse a tierra.

En la instalación eléctrica deben seguirse en todo caso las reglamentaciones nacionales establecidas.

Comprobar también los límites de tensión. Asegurarse de que quedan fuertemente fijadas las conexiones eléctricas para evitar riesgos de calentamiento y de averías.

Instalación eléctrica

Tamaños	09 12	18	24	30	36, 42, 48 (1ph) 36, 42, 48 (3ph)	60
Suministro eléctrico mm ²	3 x 2,5	3 x 4	3 x 6	3 x 6 (1ph) 5 x 4 (3ph)	5 x 4	
Interconexión (int./ext.)	2 x 0,25					
Fusible (Curva D) A	13	20	25	25	16	20 20 20

Antes de dar por finalizada la instalación

Verificar:



- El voltaje está siempre entre 198-254 V.



- La sección de los cables de alimentación es, como mínimo, la aconsejada.

- El desagüe de condensados se realiza perfectamente y no hay fugas en el circuito de agua.



- Se han dado instrucciones al usuario para su manejo.



- Se ha informado de la necesidad de la limpieza periódica del filtro de aire.

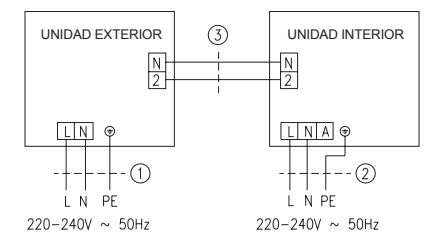


- Se han dado instrucciones de mantenimiento o efectuado contrato de revisión periódica.

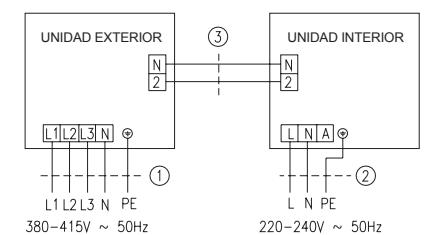
Conexión eléctrica

Fig. 8

EOKC 09, 12, 18, 24, 30, 36, 42, 48 D



EOKC 36, 42, 48, 60 D



ATENCIÓN



Su producto está marcado con este símbolo. Esto significa que al final de su vida útil no debe mezclarse con el resto de residuos domésticos no clasificados, sino que su eliminación debe realizarse de acuerdo con la normativa local y nacional pertinente, de forma correcta y respetuosa con el medio ambiente.

El desmantelamiento del acondicionador de aire, así como el tratamiento del refrigerante, aceite y otros componentes, debe ser efectuado por un instalador competente de acuerdo con la legislación aplicable.

Contacte con las autoridades locales para obtener más información.

Installation Instructions

Inspection

Upon reception, inspect the equipment and notify both the carrier and the insurance company, in writing, of any possible damage.

Environmental protection

Eliminate packing in accordance with the regulations in force on environmental conservation.

During installation and maintenance, keep in mind that HFC-410A and oil POE are used.

Contains greenhouse effect fluorinated gas covered by the Kyoto protocol.

For the type of gas and quantity per system, see the identification plate. GWP (Global Warming Potential): 2088.

Transportation

Transport to final place of installation always with the symbols in vertical position.

Clearances

Leave clearances for maintenance access, changing air filters and air discharge. (Fig. 1).

Installation of indoor unit

These units can be installed either vertically on the floor, horizontally beneath the ceiling or vertically on a wall. (Fig. 2).

Fastening

Remove side panels and air intake grill, as shown in drawings. (Figs. 3, 4 & 5).

Fasten mounting supports to the wall or ceiling. For ceiling units, installation near a wall makes tubing layout easier. Use the perforations in the unit casing to orient the direction of the tubing.

Fit the unit onto the mounting supports.

Make sure the unit is levelled so condensed water drain is carried out correctly.

Condensed water drain

The unit drain pipe is flexible and adjusts to various layouts. The drain line must include a U-shaped elbow siphon. Connect a plastic hose with a 16 mm. outer diameter (Fig.6).

Checking drain

Make sure water evacuation is carried out correctly. (Fig. 7).

Electrical connections

So installation may be correct, the unit must be grounded.

Wiring should follow, at all times, established national regulations.

Also check the tension limits. Make sure electric connections are tight so as to avoid overheating and failure risks.

Cable section

Sizes	09 12	18	24	30	36, 42, 48 (1ph) 36, 42, 48 (3ph)	60			
Power supply mm ²	3 x 2,5	3 x 4	3 x 6	3 x 6 (1ph) 5 x 4 (3ph)	5 x 4				
Interconnection (ind./out.)	2 x 0,25								
Fuse (D Curve)	A	13	20	25	25	16	20	20	20

Prior to final approval of the installation

Check:



- The voltage is always between 198-254 V.



- The power supply cable section is, at least, that recommended.
- Condensed water drainage is carried out correctly, and there are no leaks in the water circuit.



- Operating instructions have been given to the user.



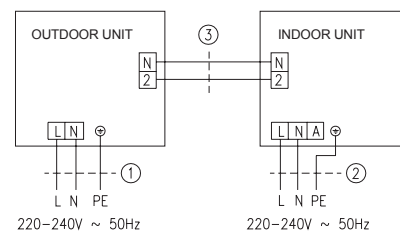
- Information has been given on the need to clean the air filter periodically.



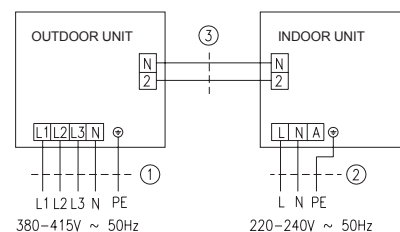
- Maintenance instructions have been given, or a contract has been made for periodical servicing.

Wiring

Fig. 8
EOKC 09, 12, 18, 24, 30, 36, 42, 48 D



EOKC 36, 42, 48, 60 D



ATTENTION



Your product is marked with this symbol. This means that at the end of its service life it should not be mixed with other non-classified household waste. Therefore, disposal should be carried out in compliance with the corresponding local and national regulations, in a correct and environment-friendly manner.

The dismantling of the air conditioning unit, as well as the processing of refrigerant, oil and other components, should be carried out by a qualified technician and in compliance with the applicable legislation.

Contact your local authorities for further information

Instructions d'installation

Inspection

Dès sa réception, inspecter la marchandise et communiquer par écrit les possibles anomalies au transporteur et à la compagnie d'assurances.

Protection de l'environnement



Se défaire de l'emballage selon la réglementation en vigueur relative à la protection de l'environnement.

Pendant l'installation et la maintenance, ne pas oublier qu'on utilise du HFC- 410A et l'huile POE.

Il contient du gaz fluoré, gaz à effet de serre couvert par le protocole de Kyoto.

Pour le type de gaz et la quantité par système, voir la plaque des caractéristiques. GWP (Global Warming Potential): 2088.

Transport

Transporter jusqu'au lieu de l'installation définitive avec les symboles dans la position verticale.

Dégagements nécessaires

Il faut laisser les dégagements nécessaires pour l'Accès à la maintenance, pour pouvoir changer les filtres à air et pour le soufflage de l'air. (Fig. 1).

Installation de l'unité intérieure

Ces unités peuvent être installées à la verticale au niveau du sol, à l'horizontale suspendues au plafond ou à la verticale sur un mur. (Fig. 2).

Fixation

Retirer les panneaux latéraux et la grille d'entrée d'air comme l'indiquent les figures. (Figs. 3, 4 et 5).

Fixer les supports au mur ou au plafond. En ce qui concerne l'installation de ces

unités au plafond, les situer près d'un mur facilite la pose des tuyauteries. Utiliser les perforations de l'habillage de l'unité pour choisir le sens de sortie des tubes.

Emboîter l'unité sur les supports de montage.

Vérifier si l'unité est bien à niveau pour que l'écoulement des condensats s'effectue correctement.

Drainage des condensats

La tuyauterie de drainage est flexible et peut, pour autant, s'adapter au sens voulu. La ligne de drainage doit comporter un siphon en forme de coude (en U). Y brancher un tuyau en plastique de 16 mm de diamètre extérieur (Fig. 6).

Vérification du drainage

Vérifier si l'écoulement de l'eau se fait correctement. (Fig. 7).

Connexions électriques

Pour que l'installation soit correcte, l'unité doit être reliée à la terre.

L'installation électrique doit être faite en conformité avec la réglementation nationale en vigueur.

Contrôler aussi les limite de voltage. S'assurer que les connexions électriques soient bien serrées afin d'éviter des risques de surchauffe et des avaries.

Installation électrique

Tailles	09 12	18	24	30	36, 42, 48 (1ph) 36, 42, 48 (3ph)	60
Alimentation électrique mm ²	3 x 2,5	3 x 4	3 x 6	3 x 6 (1ph) 5 x 4 (3ph)	5 x 4	
Interconnexion (int./ext.)	2 x 0,25					
Fusible (Courbe D)	A	13	20	25	16	20

Derniers contrôles

Vérifier si:



- le voltage est toujours entre 198-254 V.
- la section des fils d'alimentation est au moins celle recommandée



- le drainage des condensats s'effectue parfaitement et il n'y a aucune fuite dans le circuit d'eau.



- l'utilisateur a reçu les instructions d'utilisation.



- l'utilisateur a été informé de la nécessité d'un nettoyage périodique du filtre à air.

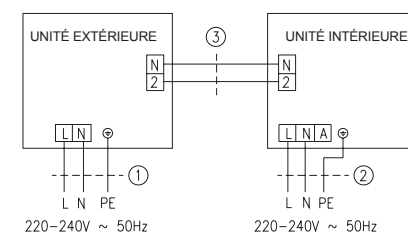


- l'utilisateur a reçu les instructions de maintenance ou a passé un contrat de révision périodique.

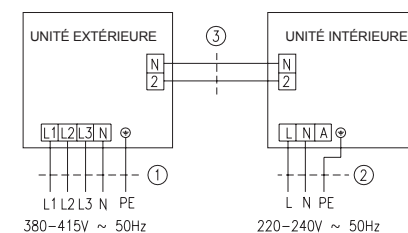
Connexion électrique

Fig. 8

EOKC 09, 12, 18, 24, 30, 36, 42, 48 D



EOKC 36, 42, 48, 60 D



ATTENTION



Votre produit est marqué avec ce symbole. Cela veut dire qu'à la fin de sa vie utile, il ne doit pas être mélangé avec les autres déchets domestiques non classés. Son élimination doit être réalisée conformément à la réglementation locale et nationale pertinente, de manière correcte et respectueuse envers l'environnement.

Le démantèlement du climatiseur, ainsi que le traitement du réfrigérant, de l'huile et des autres composants, doit être effectué par un installateur compétent, conformément à la législation en vigueur.

Contactez les autorités locales pour obtenir plus d'information.

Instruções de Instalação Inspeção

À sua recepção, há que inspeccionar a mercadoria e comunicar as possíveis anomalias por escrito ao transportador e à Companhia de Seguros.

Protecção do meio ambiente



Deve-se eliminar a embalagem de acordo com a regulamentação para a preservação do meio ambiente em vigor.

Na instalação e na manutenção, deve-se ter em linha de conta que são utilizados HCF-410A e óleo POE.

Contém gás fluorado com efeito de estufa coberto pelo protocolo de Kyoto.

Para o tipo de gás e a quantidade por sistema, ver a placa de características. GWP (Global Warming Potential): 2088.

Transporte

Há que transportar a unidade até ao lugar de instalação definitiva sempre com os símbolos em posição vertical.

Espaço livres

Há que deixar os espaços livres necessários para os acessos de manutenção, para a mudança do filtro de ar e para a descarga de ar. (Fig. 1).

Instalação de unidade interior

As unidades podem ser instaladas verticalmente ao nível do chão, horizontalmente debaixo do tecto ou então verticalmente sobre uma parede. (Fig. 2).

Fixação

Retirar os painéis laterais e a grelha de entrada de ar de acordo com aquilo que se indica nos desenhos. (Figs. 3, 4 e 5).

Fixar os suportes de montagem à parede ou ao tecto. Para as unidades de tecto, a

sua instalação perto de uma parede facilita a colocação perto de uma parede facilita a colocação da tubagem. Há que utilizar os orifícios que se encontram na envolvente da unidade a fim de orientar a direcção dos tubos.

A unidade deve ser encaixada sobre os suportes de montagem.

Há que verificar que a unidade se encontre nivelada, a fim de que a drenagem de condensados possa ser correctamente realizada.

Drenagem de condensados

A tubagem de drenagem da unidade é flexível e se adapta a diversos percursos. A linha de drenagem deve incluir um sifão em forma de cotovelo (em U). Há que ligar um tubo de plástico com um diâmetro exterior de 16 mm (Fig.6).

Verificação da drenagem

Há que verificar que a evacuação da água seja correctamente realizada. (Fig. 7).

Ligações eléctricas

Para que a instalação seja correcta, a unidade deve ser ligada à terra.

Em qualquer caso, na instalação eléctrica devem-se seguir as regulamentações nacionais estabelecidas.

Há que verificar também os limites de tensão.

Deve-se certificar de que as ligações eléctricas ficam fortemente fixada a fim de poder evitar riscos de aquecimento e de avarias.

Secção dos cabos

Tamanhos	09 12	18	24	30	36, 42, 48 (1ph) 36, 42, 48 (3ph)	60
Fornecimento eléctrico mm ²	3 x 2,5	3 x 4	3 x 6	3 x 6 (1ph) 5 x 4 (3ph)	5 x 4	5 x 4
Interligação (int./ext.)	2 x 0,25					
Fusível (Curva K) A	13	20	25	25	16	20

Antes de dar por finalizada a instalação

Verificar se:



- A voltagem se encontra sempre entre 198-254 V.



- A secção dos cabos de alimentação é, no mínimo, a aconselhada.



- O desaguamento de condensados se realiza perfeitamente e que não hajam fugas no circuito de água.



- Ao utente lhe foram dadas instruções para a sua utilização.



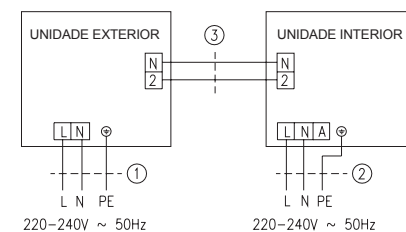
- Ele foi informado da necessidade da limpeza periódica do filtro de ar.

- Lhe foram dadas as instruções de manutenção ou efectuado um contrato de revisão periódica.

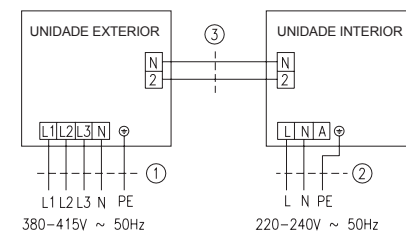
Ligações eléctricas

Fig. 8

EOKC 09, 12, 18, 24, 30, 36, 42, 48 D



EOKC 36, 42, 48, 60 D



ATENÇÃO



O seu produto encontra-se marcado com este símbolo. Isto significa que no fim da sua vida útil não deve ser misturado com o resto de resíduos domésticos não classificados, senão que a sua eliminação deve ser realizada de acordo com a normativa local e nacional correspondente, de uma forma correcta e respeitosa com o meio ambiente.

A desmontagem do condicionador de ar, bem como o tratamento do refrigerante, do óleo e doutros componentes, deve ser efectuado por um instalador qualificado de acordo com a legislação aplicável.

Contacte as autoridades locais para obter mais informação.

Istruzioni per l'installazione Controllo

Al ricevimento, controllare la merce e comunicare per iscritto le eventuali anomalie allo spedizioniere e alla compagnia assicuratrice.

Ecologia



Eliminare l'imballo attenendosi alle norme vigenti per la raccolta selettiva dei rifiuti e la tutela dell'ambiente.

Nell'effettuare l'installazione e la manutenzione, tener presente che utilizza R-410A con olio POE.

Contiene gas fluorurato ad effetto serra contemplato dal Protocollo di Kyoto.

Per il tipo di gas e la quantità contenuta nel sistema, vedi piastrina delle caratteristiche. GWP (Global Warming Potential): 2088.

Trasporto

Trasportare sino al luogo dell'installazione definitiva sempre con i simboli in posizione verticale.

Spazi liberi

Lasciare gli opportuni spazi liberi per agevolare la manutenzione e il cambio del filtro e per non ostacolare l'uscita dell'aria (Fig. 1).

Installazione dell'unità interna

L'unità può essere installata verticalmente a parete o a livello del pavimento, oppure orizzontalmente a soffitto (Fig. 2).

Fissaggio

Togliere i pannelli laterali e la griglia dell'entrata d'aria come illustrato nei disegni (Figg. 3, 4 e 5).

Fissare i supporti d'installazione alla parete o al soffitto.

Per le unità a soffitto, l'installazione nei

pressi di una parete agevola il tracciato dei tubi.

Utilizzare i fori del rivestimento dell'unità per il passaggio dei tubi.

Collocare l'unità sui supporti d'installazione.

Controllare la perfetta orizzontalità dell'unità per garantire un adeguato scarico della condensa (Fig. 6).

Scarico condensa

Il tubo di scarico dell'unità è flessibile, per cui si adegua a differenti tracciati. La linea di scarico deve comprendere un sifone a gomito (ad «U»). Collegarvi un tubo di plastica con diametro esterno di 16 mm (Fig. 6).

Controllo dello scarico

Controllare che lo scarico dell'acqua avvenga correttamente (Fig. 7).

Collegamenti elettrici

Per una buona installazione, l'unità deve essere collegata a terra.

Nella realizzazione dell'impianto elettrico, rispettare sempre la normativa nazionale vigente.

Controllare anche i limiti di tensione. Accertarsi che tutti i cavi siano ben collegati, per evitare rischi di surriscaldamento e di guasti.

Sezione dei cavi

Modello	09 12	18	24	30	36, 42, 48 (1ph) 36, 42, 48 (3ph)	60			
Alimentazione elettrica mm ²	3 x 2,5	3 x 4	3 x 6	3 x 6 (1ph) 5 x 4 (3ph)	5 x 4	5 x 4			
Collegamento (U. int./est.)	2 x 0,25								
Fusibile (Curva K)	A	13	20	25	25	16	20	20	20

Prima di considerare ultimata l'installazione

Verificare:



- Che il voltaggio si trovi sempre tra 198 e 254 V.



- Che la sezione dei cavi d'alimentazione sia almeno quella consigliata.



- Che lo scarico della condensa avvenga perfettamente e che non ci siano perdite nel circuito dell'acqua.



- Di aver dato all'utente le istruzioni per l'uso.



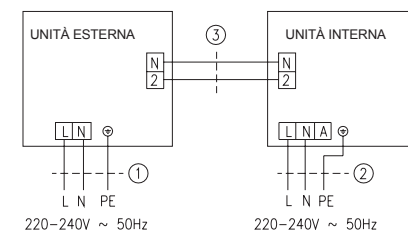
- Di averlo informato sulla necessità di pulire periodicamente il filtro dell'aria.

- Di aver dato le opportune istruzioni per la manutenzione o stipulato un contratto di revisione periodica.

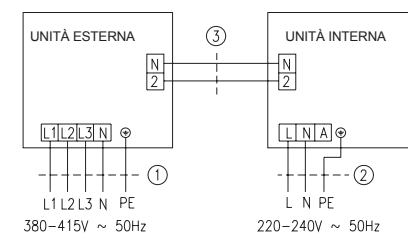
Collegamenti elettrici

Fig. 8

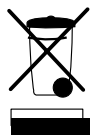
EOKC 09, 12, 18, 24, 30, 36, 42, 48 D



EOKC 36, 42, 48, 60 D



ATTENZIONE



Il prodotto è marchiato con questo simbolo. Ciò significa che al termine della vita utile non deve essere mischiato con i rifiuti domestici generici, ma deve essere eliminato come previsto dalla normativa municipale e nazionale pertinente, in modo corretto e rispettoso con l'ambiente.

La rottamazione del condizionatore d'aria e il trattamento del fluido refrigerante, dell'olio e degli altri componenti deve essere effettuato da un installatore competente, come prescritto dalla legislazione applicabile.

Per maggiori informazioni, rivolgersi alle autorità locali.

Hinweise zum Einbau Überprüfung

Bei Erhalt der Ware muss diese sofort auf mögliche Transportschäden überprüft werden. Eventuelle Schäden müssen dem Spediteur und der Versicherungsgesellschaft schriftlich zur Anzeige gebracht werden.

Umweltschutz



Die Verpackung muss gemäß den örtlichen Vorschriften entsorgt werden.

Bei der Aufstellung und Wartung muss berücksichtigt werden, dass das Gerät mit HFC-410A und Polyolesteröl arbeitet.

Enthält vom Kyoto-Protokoll erfasstes fluoriertes Treibhausgas.

Art und Menge pro System sind dem jeweiligen Typenschild zu entnehmen. GWP (Global Warming Potential):2088.

Transport

Bis zum endgültigen Aufstellungsort muss das Gerät stets mit senkrecht verlaufenden Hinweiszeichen transportiert werden.

Freiraum

Bei der Aufstellung ist genügend Freiraum für die späteren Wartungsarbeiten, den Austausch des Luftfilters sowie für eine unbehinderte Luftzirkulation vorzusehen (Fig. 1)

Aufstellung des Innengeräts

Die Geräte können senkrecht auf dem Boden, waagrecht an der Decke oder senkrecht an einer Wand installiert werden (Fig. 2).

Befestigung

Seitenwände und Lufteintrittsgitter wie in der Zeichnung dargestellt entfernen (Fig. 3, 4 und 5).

Montagehalterung an der Wand bzw. an der Decke anbringen. Bei einer Anbringung an

der Decke sollte das Gerät möglichst nahe an einer Wand zu liegen kommen, da sich so der Leitungsverlauf vereinfacht. Zur Ausrichtung der Rohre die im Gerät vorgesehenen Öffnungen verwenden. Gerät auf die Montagehalterung setzen. Gerät korrekt ausrichten, damit das anfallende Kondensat ungehindert abfließen kann.

Kondensatablauf

Der Kondensatablauf des Geräts ist flexibel gestaltet und erlaubt so verschiedene Auslegungen. Der Ablauf muss über einen (U-förmigen) Siphon geführt werden. Einen Plastikschlauch mit Außendurchmesser 16 mm anschließen (Fig. 6).

Überprüfung des Kondensatablaufs

Korrekten Ablauf des anfallenden Kondensats überprüfen (Fig. 7).

Elektrische Anschlüsse

Für einen ordnungsgemäßen Betrieb muss die Anlage entsprechend geerdet werden. Den nationalen Sicherheitsauflagen ist beim elektrischen Anschluss unter allen Umständen Folge zu leisten. Spannungsgrenzen überprüfen. Locker sitzende Kabel können zu einer Überhitzung der Klemmen oder einem Ausfall der Anlage führen. Alle Leitungskabel sind deshalb sorgfältig anzuschließen.

Elektrischer Anschluss

Baugröße	09 12	18	24	30	36, 42, 48 (1ph) 36, 42, 48 (3ph)	60
Elektrischer Anschluss mm ²	3 x 2,5	3 x 4	3 x 6	3 x 6 (1ph) 5 x 4 (3ph)	5 x 4	
Verbindung (innen/außen)	2 x 0,25					
Sicherung (Kurve K)	A	13	20	25	16	20

Vor Abschluss des Einbaus

Folgende Aspekte sind zu überprüfen:



- Die Spannung liegt stets zwischen 198-254 V.
- Der Querschnitt der Speisekabel entspricht mindestens dem empfohlenen Richtwert.



- Das Kondenswasser fließt unbehindert ab, und im Wasserumlauf sind keine Leckstellen zu beobachten.



- Die Benutzer sind entsprechend eingewiesen worden.



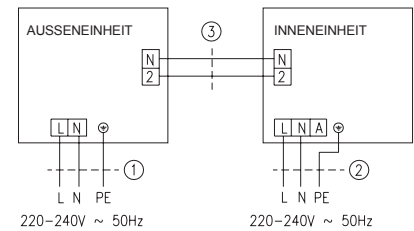
- Auf die Notwendigkeit einer regelmäßigen Reinigung des Luftfilters wurde hingewiesen.



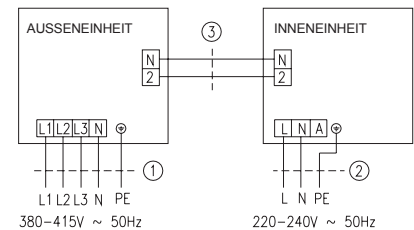
- Es wurden entsprechende Hinweise zur Wartung gegeben bzw. eine regelmäßige Wartung vertraglich vereinbart.

Elektrischer Anschluss

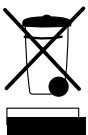
Fig. 8
EOKC 09, 12, 18, 24, 30, 36, 42, 48 D



EOKC 36, 42, 48, 60 D



ACHTUNG



Ihr Produkt ist mit diesem Symbol versehen. Dies bedeutet, dass es bei Ablauf seiner Nutzungsdauer nicht einfach mit dem übrigen Hausmüll beseitigt werden darf. Vielmehr muss es korrekt und umweltgerecht in Übereinstimmung mit den diesbezüglich vor Ort geltenden Vorschriften entsorgt werden.

Die Entsorgung des Klimageräts sowie die Weiterverwertung des Kältemittels, des Öls und aller anderen Komponenten obliegt dem gesetzlich zuständigen Installateur.

Weitere Auskunft erhalten Sie bei den zuständigen Behörden vor Ort.

Installatie-instructies

Controle bij ontvangst

Bij ontvangst dienen de goederen gecontroleerd te worden en bij eventuele gebreken dient het transportbedrijf en de verzekeringsmaatschappij hiervan schriftelijk op de hoogte gesteld te worden.

Bescherming van het milieu



De verpakking dient overeenkomstig de door de gemeente vastgelegde milieuvorschriften afgevoerd te worden.

Bij het installeren en tijdens onderhoudswerkzaamheden er rekening mee houden dat er HFK-410A met POE olie gebruikt wordt.

Bevat gefluoreerd gas broeikas effect dat onder het Protocol van Kyoto valt.

Voor het type gas en de hoeveelheid per systeem zie het typeplaatje. GWP (Global Warming Potential):2088.

Vervoer

Het toestel altijd met de symbolen in verticale stand naar de definitieve installatieplaats verplaatsen.

Vrije ruimten

Men dient ruimte vrij te laten voor onderhoudswerkzaamheden en te voorkomen dat de uitblaas door voorwerpen gehinderd wordt (afb. 1).

Installeren van de binnenunit

De toestellen kunnen verticaal op vloerhoogte, horizontaal tegen het plafond of verticaal op de wand geïnstalleerd worden (afb. 2).

Bevestigen

Verwijder de zijpanelen en het luchtinlaatrooster volgens de tekeningen (afb. 3, 4 en 5).

Bevestig de steunen op de wand of tegen het plafond. Voor de units voor

plafondbevestiging geldt dat het installeren vlakbij een wand het leggen van de leidingen vereenvoudigt.

Plaats het toestel op de montagesteunen. Controleer of het toestel waterpas staat, zodat het condenswater correct afgevoerd wordt.

Afvoer van condenswater

De afvoerleiding van het toestel is flexibel en kan aan de verschillende aansluitingen aangepast worden. In de afvoerlijn dient een sifon met een (U-vormig) kniestuk opgenomen te worden. Sluit een plastic buis met een buitendiameter van 16 mm aan (afb. 6).

Controleren van de afvoer

Controleer of het water goed afgevoerd wordt (afb. 7).

Elektrische aansluiting

Voor een correcte installatie dient de unit geaard te worden.

In elk geval dienen de geldende landelijke voorschriften in acht genomen te worden. Controleer tevens de spanningsgrenzen. Let erop dat de elektrische aansluitingen goed vast zitten om oververhitting en storingen te voorkomen.

Elektrische installatie

Maten	09 12	18	24	30	36, 42, 48 (1ph) 36, 42, 48 (3ph)	60
Stroomvoorziening mm ²	3 x 2,5	3 x 4	3 x 6	3 x 6 (1ph) 5 x 4 (3ph)	5 x 4	
Onderlinge aansluiting (binnen/buiten)	2 x 0,25					
Zekering (K Kromme) A	13	20	25	25	16	20

Alvorens het installeren als beëindigd te beschouwen

Controleren of:



- De spanning altijd tussen 198 - 254 V ligt.



- De doorsnede van de netspanningskabels minimaal overeenkomt met de in de desbetreffende schakelschema's aanbevolen doorsnede.



- De afvoer van het condenswater optimaal werkt en er geen lekken in het watercircuit zijn.



- De gebruiker aanwijzingen omtrent de bediening heeft gekregen.



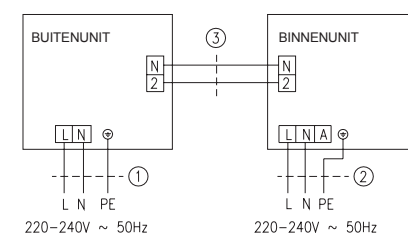
- De gebruiker ingelicht is omtrent de noodzaak van het regelmatig reinigen van het luchtfilter.

- Men aanwijzingen gegeven heeft omtrent het onderhoud of dat er een servicecontract afgesloten is.

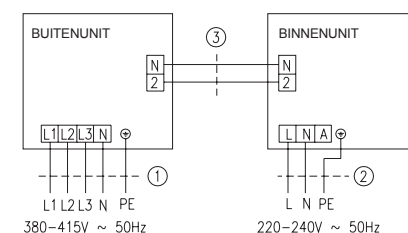
Elektrische aansluitingen

Fig. 8

EOKC 09, 12, 18, 24, 30, 36, 42, 48 D



EOKC 36, 42, 48, 60 D



LET OP



Uw product is van dit symbool voorzien. Dit betekent dat het product aan het eind van zijn levensduur niet als het huisvuil weggegooid mag worden maar op correcte en milieuvriendelijke wijze overeenkomstig de van kracht zijnde plaatselijke en landelijke regelgeving afgevoerd dient te worden.

Het demonteren van de airconditioner alsmede de verwerking van het koelmiddel, olie en andere onderdelen dient door een bevoegd installateur overeenkomstig de van toepassing zijnde wetgeving uitgevoerd te worden.

Voor nadere informatie kunt u contact met de plaatselijke overheid opnemen.

Installasjonsinstrukser Inspisering

Når man mottar apparatet, må man undersøke det nøye, og underrette transportfirmaet og forsikringselskapet om enhver uregelmessighet.

Miljøvern

Emballasjen må elimineres i henhold til gjeldende miljøvernforordninger.

Under installasjonen og vedlikeholdsarbeid må man ha i minne at i dette apparatet brukes det HCF-410A med POEolje.

Inneholder fluoreert gass med drivhuseffekt etter Kyotoprotokollen.

For type og mengde gass per system, se merkeplaten.

GWP (Global Warming Potential):2088.

Transport

Apparatet må transporteres til bestemmelsesstedet med anvisningssymbolene i vertikal posisjon.

Frie avstander

La det være tilstrekkelig fritt rom rundt enhetene for utføring av vedlikeholdsarbeid, bytting av luftfilter og luftutblåsning. (Fig. 1)

Intallasjon av innvendig enhet

Enhetene kan installeres vertikalt på gulvet, horisontalt under taket eller vertikalt på en vegg. (Fig. 2).

Festing

Fjern sidepanelene og luftinntaksristen slik det vises på fig. 3, 4 og 5.

Fest monteringsbrakettene på veggen eller i taket. Med tanke på ledningsleggingen vil det alltid være lettere å installere en takenhet i nærheten av en vegg. Bruk hullene på apparatets ramme til å føre ledningene i riktig retning.

Heng enheten på monteringsbrakettene. Sjekk at enheten er rettsstilt for å garantere at drenasjen av kondensvannet skjer på korrekt måte.

Drenasje av kondensvann

Enhetens drenerør er elastisk og kan tilpasses de ulike rørretningene. Drenasjelinjen må ha en sifong i albueform (U-form). Monter et plastikkør med en utvendig diameter på 16 mm. (Fig. 6).

Kontroll av drenasjen

Sjekk at tømningen av vannet skjer på korrekt måte. (Fig. 7)

Elektriske koblinger

For at en korrekt elektrisk installasjon skal være korrekt, må den jordes.

Den elektriske installasjonen må til enhver tid foretas i henhold til gjeldende etablerte nasjonale forskrifter.

Sjekk også spenningsgrensene. Man må forsikre seg om at de elektriske koblingene er godt festet for å forebygge risiko for oppheting og skader.

Ledningssnitt

Størrelser	09 12	18	24	30	36, 42, 48 (1ph) 36, 42, 48 (3ph)	60
Strømforsyning	3 x 2,5	3 x 4	3 x 6	3 x 6 5 x 4 (3ph)	3 x 6 (1ph) 5 x 4 (3ph)	5 x 4
Sammenkobling (innv./utv.)	2 x 0,25					
Sikring (K Kurve)	A	13	20	25	25	16 20 20 20

Før man anser installasjonen for avsluttet

Sjekk:



- At spenningen alltid ligger mellom 198-254 V.

- At mateledningenes snitt minst er det anbefalte.



- At tømningen av kondensen skjer på korrekt måte, og at det ikke finnes lekkasjer i vannkretsen.



- At bruker er blitt instruert i håndteringen av apparatet.



- At det er blitt opplyst om at luftfilteret må rengjøres regelmessig.

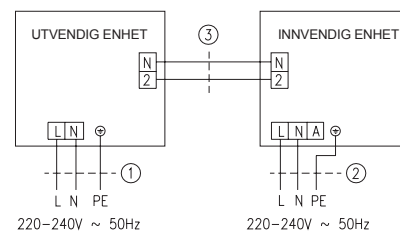


- At det er blitt gitt instruksjoner angående vedlikehold, eller tegnet vedlikeholdskontrakt.

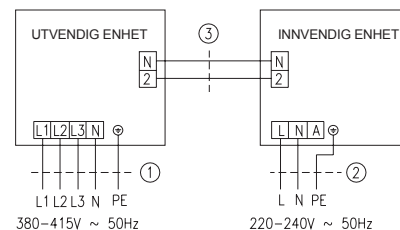
Elektrisk installasjon

Fig. 8

EOKC 09, 12, 18, 24, 30, 36, 42, 48 D



EOKC 36, 42, 48, 60 D



OBS



Ditt produkt er merket med dette symbolet. Det betyr at etter endt levetid kan det ikke blandes med annet usortert husholdningsavfall, og må elimineres i henhold til gjeldende miljøvernlovgivning.

Demonteringen av luftkondisjoneringsapparatet og behandlingen av kuldemediet, oljen og andre komponenter må foretas av en kvalifisert installatør i samsvar med gjeldende lovgivning.

Ta kontakt med lokale myndigheter hvis du ønsker mer informasjon.

DECLARACION CE DE CONFORMIDAD SOBRE MAQUINAS



FABRICANTE: JOHNSON CONTROLS MANUFACTURING ESPAÑA, S.L.

DIRECCIÓN: Paseo Espronceda, 278, 08204 SABADELL

Certificamos que el equipo descrito, ha sido diseñado, fabricado y probado de conformidad con los requisitos básicos de la Directiva de Equipos a presión 97/23/CEE y sus correspondientes módulos de aplicación. Así mismo certificamos que el equipo es conforme a las exigencias básicas de las Directivas Europeas que le son aplicables, incluidas las modificaciones de las mismas y las correspondientes transposiciones a la ley nacional.

APLICACIÓN DE LA MÁQUINA: AIRE ACONDICIONADO/REFRIGERACION

TIPO: EOKC 09, 12, 18, 24, 30, 36, 42, 48, 60 D-R

DIRECTIVAS DE LA CE APLICADAS: 2006/95/CEE, 2004/108/CEE, 97/23/CEE

NORMAS ARMONIZADAS APLICADAS: EN6335-1, EN6335-2-40, EN62233, EN61000-6-3, EN61000-6-1, EN61800-3

NORMAS INTERNACIONALES Y ESPECIFICACIONES TÉCNICAS APLICADAS: EN ISO 9001, EN ISO 14001

LUGAR: Sabadell, (España)

FIRMA: DAVID MURRAY
USG LOGISTICS MANAGER

DECLARATION OF COMPLIANCE ON MACHINERY



MANUFACTURER: JOHNSON CONTROLS MANUFACTURING ESPAÑA, S.L.

ADDRESS: Paseo Espronceda, 278, 08.204 SABADELL

We hereby certify that the mentioned equipment has been designed, manufactured and tested in accordance with essential requirements of Pressure Equipment Directive 97/23/EEC and its relevant application modules. We further certify that the equipment complies with the essential requirements of the European Directives applicable, including their modifications and the corresponding transpositions from the national law.

APPLICATION OF THE MACHINE: AIR CONDITIONER/COOLING

TYPE: EOKC 09, 12, 18, 24, 30, 36, 42, 48, 60 D-R

EC STANDARDS APPLIED: 2006/95/CEE, 2004/108/CEE, 97/23/CEE

MATCHING STANDARDS APPLIED: EN6335-1, EN6335-2-40, EN62233, EN61000-6-3, EN61000-6-1, EN61800-3

INTERNATIONAL STANDARDS AND TECHNICAL SPECIFICATIONS APPLIED : EN ISO 9001, EN ISO 14001

PLACE: Sabadell, (España)

SIGNATURES: DAVID MURRAY
USG LOGISTICS MANAGER



www.johnsoncontrols.com