

E	Minisplit mural Instrucciones de Instalación	6
GB	High Wall Minisplit Installation Instructions	7
F	Minisplit mural Instructions d'installation	8
P	Mini-split mural Instruções de Instalação.....	9
I	Minisplit a parete Istruzioni per l'installazione.....	10
D	Minisplit-Wangerät Hinweise zum Einbau	11
NL	Minisplit unit voor wandbevestiging Installatie-instructies	12
N	Vegg-minisplit Instruksjoner for innstallering.....	13



Johnson Controls Manufacturing España, S.L. participa en el Programa de Certificación EUROVENT. Los productos se corresponden con los relacionados en el Directorio EUROVENT de Productos Certificados, en el programa AC1, AC2, AC3, LCP y FC.
El LCP, abarca plantas enfriadoras condensadas por aire y bombas de calor hasta 600 kW.

Johnson Controls Manufacturing España, S.L. is participating in the EUROVENT Certification Programme. Products are as listed in the EUROVENT Directory of Certified Products, in the program AC1, AC2, AC3, LCP and FC.
The LCP program covers air condensed water chillers and heat pumps of up to 600 kW

Johnson Controls Manufacturing España, S.L. participe au Programme de Certification EUROVENT. Les produits figurent dans l'Annuaire EUROVENT des Produits Certifiés, dans le programme AC1, AC2, AC3, LCP et FC.
Le programme LCP recouvre les groupes refroidisseurs de liquides froid seul et réversible, à condensation par air jusqu'à 600 kW.

Johnson Controls Manufacturing España, S.L. participa no Programa de Certificação EUROVENT. Os produtos correspondem aos referidos no Directório EUROVENT de Produtos Certificados, no programa AC1, AC2, AC3, LCP e FC.
O programa LCP abrange instalações arrefecedoras condensadas por ar e bombas de calor até 600 kW.

Johnson Controls Manufacturing España, S.L. participa al Programma di Certificazione EUROVENT. I prodotti interessati figurano nell'Annuario EUROVENT dei Prodotti Certificati, nel programma AC1, AC2, AC3, LCP e FC.
Il programma LCP è valido per refrigeratori d'acqua raffreddati ad aria e pompe di calore sino a 600 kW.

Johnson Controls Manufacturing España, S.L. ist am Zertifikationsprogramm EUROVENT beteiligt. Die entsprechend gekennzeichneten Produkte sind im EUROVENT-Jahrbuch im Programm AC1, AC2, AC3, LCP und FC. enthalten.
Das LCP- Programm umfasst luftgekühlte Kühlanlagen und Wärmepumpe bis 600 kW.

Johnson Controls Manufacturing España, S.L. neemt deel aan het EUROVENT-certificatieprogramma. De producten zijn opgenomen in het EUROVENT-jaarboek van de gecertificeerde producten, in de programma AC1, AC2, AC3, LCP en FC.
Het LCP programma omvat door lucht gecondenseerde koelaggregaten en warmtepompen tot 600 kW.

Johnson Controls Manufacturing España, S.L. deltar i EUROVENT sertifiseringsprogram. Produktene er oppført i EUROVENT's katalog over sertifiserte produkt, i kategoriene AC1, AC2, AC3, LCP og FC.
LCP-programmet omfatter luftkondenserte kjøleanlegg og varmpumper opptil 600 kW..

Fig. 1

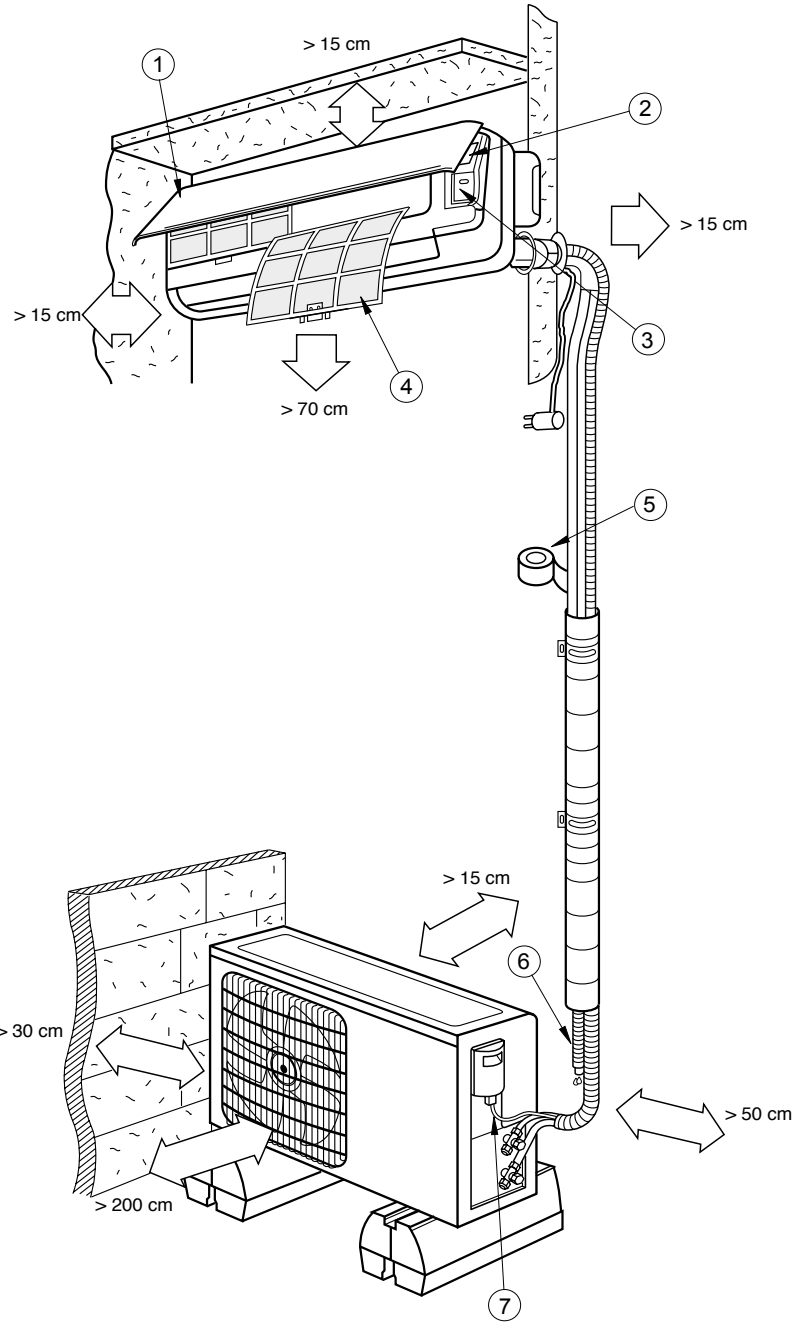


Fig. 2

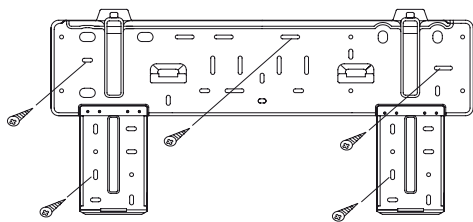


Fig. 3

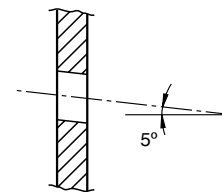


Fig. 4

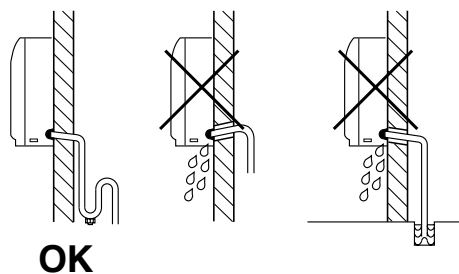


Fig. 5

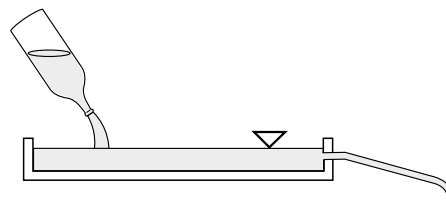


Fig. 6

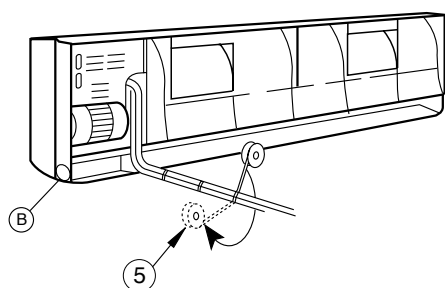
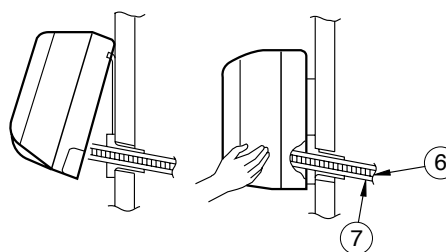


Fig. 7



1 Panel frontal
Front panel
Panneau frontal
Painel frontal
Pannello frontale
Frontblende
Frontpaneel
Frontpanel

4 Filtros
Filters
Filtres
Filtros
Filtri
Filter
Filters
Filtre

7 Cable de interconexión
Interconnecting cable
Câblage d'interconnexion
Cabo de interligação
Cavo di collegamento
Verbindungskabel
Aansluitkabel
Forbindelsesledning

2 Interruptor ON/OFF
ON/OFF switch
Interrupteur ON/OFF
Interruptor ON/OFF
Interruttore ON/OFF
EIN/AUS-Schalter
Strömbrytare ON/OFF

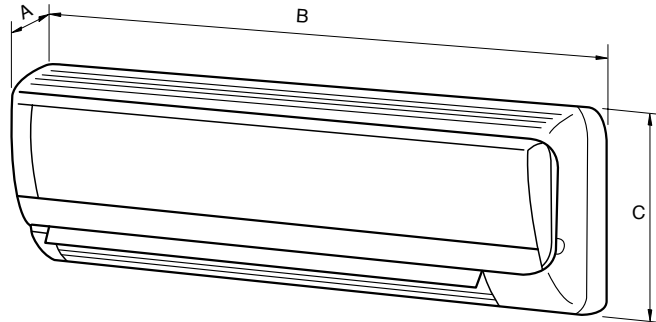
5 Cinta vinilo
Vinyl tape
Ruban de vinyle
Fita de vinilo
Nastro vinilico
Klebeband
Vinyltape

3 Tapa de conexiones eléctricas
Wire connection cover plate
Couvercle de connexions électriques
Tampa de conexões eléctricas
Coperchio dei collegamenti elettrici
Abdeckung elektrische Anschlüsse
Deksel voor elektrische aansluitingen
Lokk over elektriske koblinger

6 Manguera de desagüe
Drain hose
Tuyau de drainage
Manguera de desaguamento
Tubo scarico condensa
Kondensatablauf
Afvoerslang
Avløpslange

**Dimensiones generales / General dimensions mm / Dimensions générales / Dimensões gerais
Dimensioni d'ingombro / Allgemeine abmessungen / Algemene afmetingen / Generelle dimensjoner**

EAKC 09, 12, 18, 24 FSAAR



	A	B	C
EAKC 09 FSAAR	174	730	255
EAKC 12 FSAAR	170	790	265
EAKC 18-24 FSAAR	200	940	298

**Datos físicos / Physical data / Données physiques / Dados físicos
Dati tecnici / Physikalische Angaben / Fysieke gegevens / Fysiske data**

Modelo / Model / Modèle / Modelo / Modello / Modell / Model / Modell	EAKC 09 FSAAR	EAKC 12 FSAAR	EAKC 18 FSAAR	EAKC 24 FSAAR	
Capacidades / Capacities / Puissances / Capacidades / Potenza / Leistungsangaben / Vermogens / Kapazitäteter					
Frigoríficas / Cooling / Frigorifiques / Frigoríficas / Frigorifera / Kühlleistung / Koelvermogen / Avkjøling	kW	2.6	3.2	4.7	6.2
Caloríficas / Heating / Calorifiques / Caloríficas / Termica / Heizleistung / Verwarmingsvermogen / Oppvarming	kW	2.8	3.5	4.9	6.5
Caudal / Flow / Débit / Caudal / Portata / Durchsatz / Luchtdebiet / Strøm					
(Velocidad alta) / (High speed) (Grande vitesse) / (Velocidade elevada) (Velocità alta) / (Hohe Geschwindigkeit) (Hoge snelheid) / (Høy hastighet)	m ³ /h	400	400	750	780
	m ³ /s	0,11	0,11	0,21	0,22
Control / Control / Contrôle / Controllo Comando / Bedienung / Regeling / Kontroll	Infrarrojos / Infrared rays / Infrarouges / Infravermelhos Infrarossi / Ir / Infrarood / Infrarød				
Conexiones frigoríficas / Cooling connections / Liaisons frigorifiques / Ligações frigoríficas / Collegamenti frigoriferi / Kälteanschlüsse / Koelaansluitingen / Kjølekoblinger					
Diametro mayor / Larger diameter / Diamètre le plus grand / Diâmetro maior / Tubo di diam. maggiore / Durchm. dickes Rohr / Grootste diameter / Største diam.		3/8"	1/2"	1/2"	1/2"
Diametro menor / Smaller diameter / Diamètre le plus petit / Diâmetro menor / Tubo di diam. minore / Durchm. dünnes Rohr / Kleinste diameter / Minste diameter		1/4"	1/4"	1/4"	1/4"
Peso aproximado / Approximate weight / Poids approximatif / Peso aproximado / Peso approssimativo / Ungefähres Gewicht / Gewicht (ong.) / Tilnærmet vekt					
Neto / Nett / Net / Líquido / Netto / Netto / Netto / Netto	kg	8	9	13	13

Instrucciones de instalación Inspección

En su recepción, inspeccionar la mercancía y comunicar por escrito las posibles anomalías al transportista y a la Compañía de Seguros.

Protección del medio ambiente



Eliminen el embalaje según la reglamentación vigente para la preservación del medio ambiente.

Instalación unidad interior

Fijar la placa de montaje a la pared. Apretar los tornillos ligeramente.

Nivelar la placa de montaje y a continuación, apretar los tornillos a fondo. (fig. 2).

Si se sacan las tuberías por la parte posterior de la unidad, taladrar un agujero de diámetro 50 mm, en la pared. El lado exterior del agujero debe estar ligeramente por debajo del interior, (fig. 3 y 7). Instalar el pasa muros.

Se pueden instalar las líneas de refrigerante en diversas posiciones, (fig. 6).

Instalación de las tuberías de interconexión e instalación eléctrica, con la placa de montaje central ubicada en la parte posterior del chasis.

Colgar la parte superior de la unidad sobre el panel de montaje y presionarla hacia delante. Fijar la unidad interior a la placa de montaje de modo permanente. Doblar la tubería con cuidado de no aplastarla u obstruirla.

Pasar la tubería y los cables de la unidad por el agujero; y colgar la parte superior de la unidad interior sobre el canto superior de la placa de montaje, (ver fig. 2).

Asegúrese de que la unidad esté bien colocada, desplazándola primero a la izquierda y luego a la derecha.

Drenaje de condensados

El tubo de drenaje de la unidad es flexible y puede colocarse en diversas posiciones. La línea de drenaje debe incluir un codo (en forma de U) (fig. 4). Conectar un tubo de drenaje de condensados de plástico con un diámetro interior de 12 mm.

El tubo de drenaje debe fijarse a las líneas de refrigeración con cinta de vinilo ver fig. 6.

Instalación típica (fig. 1)

Este dibujo nos muestra, en forma generalizada, una instalación típica de estos equipos. Después de realizar una prueba de drenaje, aplicar cinta de vinilo ref. 5, uniendo todos los tubos.

Instalación eléctrica

- 1- Abra el panel frontal.
- 2- Extraiga la cubierta del cableado.
- 3- Ubique el cable de conexión desde la unidad interior pasando por el agujero de conexión.
- 4- Seguir indicaciones de la fig. 8 para las conexiones.
- 5- Colocar el protector de conexiones eléctricas.
- 6- Montar el panel frontal.

Sección cables

Tamaños	09	12	18	24
Suministro eléctrico mm ²		3 x 2,5		3 x 4
Interconexión (int./ext.)		5 x 2,5		6 X 4
Fusible (Curva D) A	10	16	16	20

Antes de dar por finalizada la instalación

Verificar:



- El voltaje está siempre entre 198-254 V.



- La sección de los cables de alimentación es, como mínimo, la aconsejada.

- El desagüe de condensados se realiza perfectamente y no hay fugas en el circuito de agua.



- Se han dado instrucciones al usuario para su manejo.

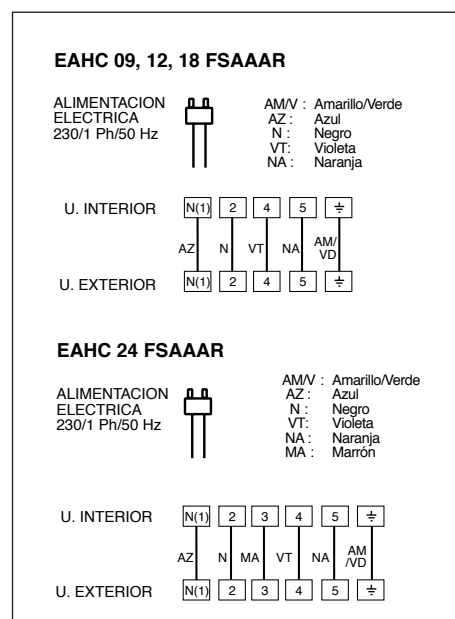


- Se ha informado de la necesidad de la limpieza periódica del filtro de aire.



- Se han dado instrucciones de mantenimiento o efectuado contrato de revisión periódica.

Conexión eléctrica Fig. 8



ATENCIÓN



Su producto está marcado con este símbolo. Esto significa que al final de su vida útil no debe mezclarse con el resto de residuos domésticos no clasificados, sino que su eliminación debe realizarse de acuerdo con la normativa local y nacional pertinente, de forma correcta y respetuosa con el medio ambiente.

El desmantelamiento del acondicionador de aire, así como el tratamiento del refrigerante, aceite y otros componentes, debe ser efectuado por un instalador competente de acuerdo con la legislación aplicable.

Contacte con las autoridades locales para obtener más información.

Installation Instructions

Inspection

Upon reception, inspect the equipment and notify both the carrier and the insurance company, in writing, of any possible damage.

Environmental protection



Eliminate packing in accordance with the regulations in force on environmental conservation.

Installation of indoor unit

Fasten the mounting plate to the wall. Tighten screws slightly. Level the mounting plate, and then tighten screws to a maximum (Fig. 2).

If the tubing goes through the back of the unit, drill a 50 mm. diameter hole in the wall. The outer side of this hole should be slightly below the inner side (Figs. 3 and 7). Install the through guide.

The refrigerant lines can be installed in different positions (Fig. 6).

Installation of the interconnecting tubing and wiring, with the central mounting plate located at the back of the chassis.

Hang the upper part of the unit over the mounting panel and press forward. Fasten the indoor unit to the mounting plate permanently.

Bend the tubing carefully, without flattening or obstructing it.

Pass the tubing and cables of the unit through the hole; and hand the upper part of the indoor unit on the upper edge of the mounting plate (see Fig. 2).

Make sure the unit is installed properly, moving it first to the left and then to the right.

Condensed water drain

The drain pipe of the unit is flexible and can be placed in different positions. The drain line should include an elbow (Ushaped) (Fig. 4). Connect a plastic condensed water drain pipe with a 12 mm. inner diameter.

The drain pipe should be fastened to the cooling lines with vinyl tape (see Fig. 6).

Typical installation (Fig. 1)

This illustration shows, in general, a typical installation of this equipment.

After carrying out a drain test, apply vinyl tape, ref. 5, joining all tubing.

Wiring

- 1- Open the front panel.
- 2- Remove the wiring cover.
- 3- Locate the connecting cable from the indoor unit, passing through the connecting hole.
- 4- Follow indication of Fig. 8 for wiring connections.
- 5- Install the electrical connection protector.
- 6- Mount the front panel.

Cable section

Sizes		09	12	18	24
Power supply	mm ²		3 x 2,5		3 x 4
Interconnection (ind./out.)			5 x 2,5		6 X 4
Fuse (D Curve)	A	10	16	16	20

Prior to final approval of the installation

Check:



- The voltage is always between 198-254 V.
- The power supply cable section is, at least, that recommended.



- Condensed water drainage is carried out correctly, and there are no leaks in the water circuit.



- Operating instructions have been given to the user.

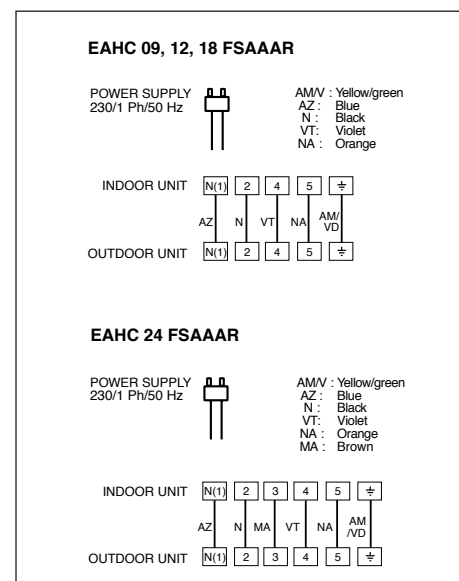


- Information has been given on the need to clean the air filter periodically.



- Maintenance instructions have been given, or a contract has been made for periodical servicing.

Wiring Fig. 8



ATTENTION



Your product is marked with this symbol. This means that at the end of its service life it should not be mixed with other non-classified household waste. Therefore, disposal should be carried out in compliance with the corresponding local and national regulations, in a correct and environment-friendly manner.

The dismantling of the air conditioning unit, as well as the processing of refrigerant, oil and other components, should be carried out by a qualified technician and in compliance with the applicable legislation.

Contact your local authorities for further information

Instructions d'installation

Inspection

Dès sa réception, inspecter la marchandise et communiquer par écrit les possibles anomalies au transporteur et à la compagnie d'assurances.

Protection de l'environnement



Se défaire de l'emballage selon la réglementation en vigueur relative à la protection de l'environnement.

Installation de l'unité intérieure

Fixer la plaque de montage sur le mur. Serrer légèrement les vis.

Niveler la plaque de montage et serrer ensuite les vis à fond (fig. 2).

Si on fait sortir les tubes par la partie arrière de l'unité, percer un trou de 50 mm de diamètre dans le mur. Le côté extérieur du trou doit être situé légèrement plus bas que l'intérieur (fig. 3 et 7). Installer le passe-fils.

On peut installer les lignes frigorifiques dans plusieurs positions. (fig. 6).

Installation des tubes de raccordement et installation électrique, avec la plaque de montage centrale située sur la partie postérieure du châssis.

Suspendre la partie supérieure de l'unité sur le panneau de montage et l'appuyer vers l'avant. Fixer l'unité intérieure à la plaque de montage d'une façon permanente. Plier le tube avec soin afin de ne pas l'aplatir ni de l'obstruer.

Passer les tubes et les fils de l'unité par l'orifice; suspendre la partie supérieure de l'unité intérieure sur l'arête supérieure de la plaque de montage (voir fig. 2).

S'assurer que l'unité est bien installée en la déplaçant d'abord vers la gauche et ensuite vers la droite.

Drainage des condensats

Le tube du drainage des condensats est flexible et il peut adopter plusieurs positions. La ligne de drainage doit comporter un coude (en forme de U) (fig. 4). Connecter un tube en plastique pour le drainage des condensats ayant un diamètre intérieur de 12 mm.

Le tube de drainage doit être fixé aux lignes frigorifiques avec un ruban en vinyle. Voir fig. 6.

Installation typique (fig.1)

Ce dessin nous montre d'une façon générale une installation typique de ces appareils. Après avoir effectué un essai de drainage, appliquer le ruban de vinyle réf.5 en raccordant tous les tubes.

Installation électrique

- 1- Ouvrir le panneau frontal
- 2.- Retirer le couvercle du câblage
- 3- Placer le fil de connexion depuis l'unité intérieure en passant par l'orifice de connexion.
- 4- Suivre instructions de connexion de la fig. 8.
- 5- Mettre le protecteur des connexions électriques.
- 6- Monter le panneau frontal.

Section fils

Tailles	09	12	18	24
Alimentation électrique mm ²	3 x 2,5			3 x 4
Interconnexion (int./ext.)	5 x 2,5			6 X 4
Fusible (Courbe D)	A	10	16	20

Derniers contrôles

Vérifier si:



- le voltage est toujours entre 198-254 V.
- la section des fils d'alimentation est au moins celle recommandée



- le drainage des condensats s'effectue parfaitement et il n'y a aucune fuite dans le circuit d'eau.



- l'utilisateur a reçu les instructions d'utilisation.

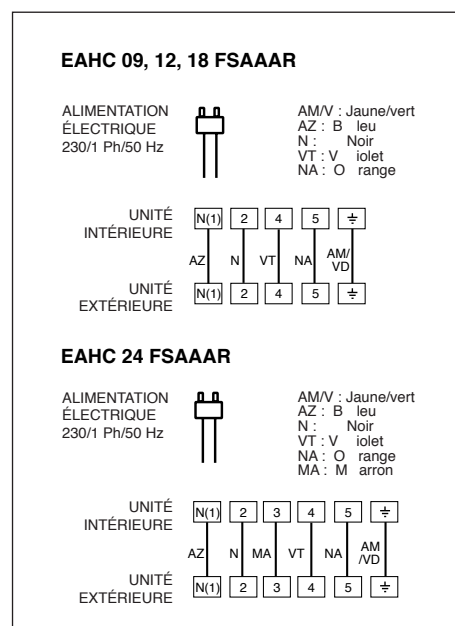


- l'utilisateur a été informé de la nécessité d'un nettoyage périodique du filtre à air.



- l'utilisateur a reçu les instructions de maintenance ou a passé un contrat de révision périodique.

Connexion électrique Fig. 8



ATTENTION



Votre produit est marqué avec ce symbole. Cela veut dire qu'à la fin de sa vie utile, il ne doit pas être mélangé avec les autres déchets domestiques non classés. Son élimination doit être réalisée conformément à la réglementation locale et nationale pertinente, de manière correcte et respectueuse envers l'environnement.

Le démantèlement du climatiseur, ainsi que le traitement du réfrigérant, de l'huile et des autres composants, doit être effectué par un installateur compétent, conformément à la législation en vigueur.

Contactez les autorités locales pour obtenir plus d'information.

Instruções de Instalação

Inspeção

À sua recepção, há que inspeccionar a mercadoria e comunicar as possíveis anomalias por escrito ao transportador e à Companhia de Seguros.

Protecção do meio ambiente



Deve-se eliminar a embalagem de acordo com a regulamentação para a preservação do meio ambiente em vigor.

Instalação da unidade interior

Fixar a placa de montagem à parede. Apertar ligeiramente os parafusos.

Nivelar a placa de montagem e, a seguir, apertar a fundo os parafusos (Fig. 2).

Se as tubagens saírem pela parte traseira da unidade, há que perfurar na parede um orifício de 50 mm de diâmetro. O lado exterior do orifício deve encontrar-se a um nível ligeiramente inferior ao do lado interior (Figs. 3 e 7). Há que instalar o passa-muros. Podem-se instalar as linhas de refrigerante em diversas posições (Fig. 6).

Instalação das tubagens de interligação e de instalação eléctrica, com a placa de montagem central situada na parte traseira do chassis.

Pendurar a parte superior da unidade sobre o painel de montagem e pressioná-la para a frente. Fixar a unidade interior à placa de montagem de um modo permanente.

Dobrar a tubagem com cuidado a fim de não amachucá-la ou de não obstruí-la. Passar a tubagem e os cabos da unidade através do orifício; depois pendurar a parte superior da unidade interior sobre o canto superior da placa de montagem (veja-se a Fig. 2).

Há que certificar-se de que a unidade esteja bem colocada, deslocando-a em primeiro lugar para a esquerda e logo a seguir para a direita.

Drenagem de condensados

O tubo de drenagem da unidade é flexível e pode-se colocar em diversas posições. A linha de drenagem deve incluir um cotovelo (em forma de U) (Fig. 4). Há que ligar um tubo de drenagem de condensados de plástico com um diâmetro interior de 12 mm. O tubo de drenagem dos condensados deve ser fixado às linhas de refrigeração por meio de fita de vinil (vejase a Fig. 6).

Instalação típica (Fig. 1)

Este desenho mostra, de forma generalizada, uma instalação típica de estes equipamentos.

Depois de ter realizado um teste de drenagem, há que aplicar fita de vinil (ref^a 5), unindo todos os tubos.

Ligação eléctrica

- 1- Abra o painel frontal.
- 2- Retire a cobertura do conjunto de cabos.
- 3- Instale o cabo de ligação desde a unidade interior ao passar pelo orifício de ligação.
- 4- Siga as indicações tal como indica a Fig. 8.
- 5- Coloque o protector de ligações eléctricas.
- 6- Montar o painel frontal.

Secção dos cabos

Tamanhos	09	12	18	24
Fornecimento eléctrico		3 x 2,5		3 x 4
Interligação (int./ext.)		5 x 2,5		6 x 4
Fusível (Curva K)	A	10	16	20

Antes de dar por finalizada a instalação

Verificar se:



- A voltagem se encontra sempre entre 198-254 V.

- A secção dos cabos de alimentação é, no mínimo, a aconselhada.



- O desaguamento de condensados se realiza perfeitamente e que não hajam fugas no circuito de água.



- Ao utente lhe foram dadas instruções para a sua utilização.

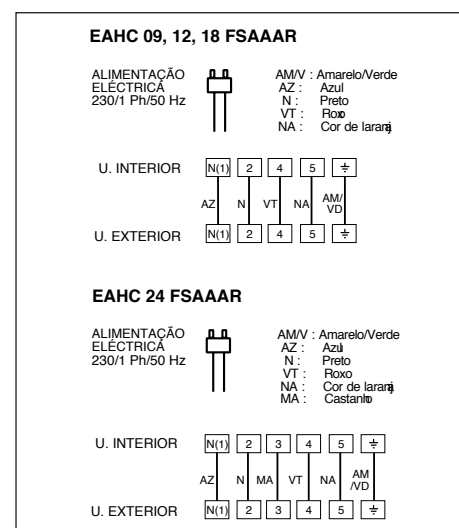


- Ele foi informado da necessidade da limpeza periódica do filtro de ar.



- Lhe foram dadas as instruções de manutenção ou efectuado um contrato de revisão periódica.

Ligações eléctricas Fig. 8



ATENÇÃO



O seu produto encontra-se marcado com este símbolo. Isto significa que no fim da sua vida útil não deve ser misturado com o resto de resíduos domésticos não classificados, senão que a sua eliminação deve ser realizada de acordo com a normativa local e nacional correspondente, de uma forma correcta e respeitosa com o meio ambiente.

A desmontagem do condicionador de ar, bem como o tratamento do refrigerante, do óleo e doutros componentes, deve ser efectuado por um instalador qualificado de acordo com a legislação aplicável.

Contacte as autoridades locais para obter mais informação.

Istruzioni per l'installazione Controllo

Al ricevimento, controllare la merce e comunicare per iscritto allo spedizioniere e alla compagnia assicuratrice le anomalie eventualmente riscontrate.

Ecologia



Eliminare l'imballo attenendosi alle norme per la raccolta selettiva dei rifiuti e la tutela dell'ambiente.

Installazione dell'unità interna

Fissare la piastra d'installazione alla parete e avvitare leggermente le viti.

Livellare accuratamente la piastra d'installazione, quindi serrare bene le viti (fig. 2).

Se i tubi vengono fatti uscire dalla parte posteriore dell'unità, realizzare nella parete un foro di 50 mm di diametro. Il foro dovrà avere una leggera pendenza verso l'esterno (fig. 3 e 7). Collocare nella parete la guida per il passaggio dei tubi.

Le tubazioni frigorifere possono essere installate in diverse posizioni (fig. 6).

Installazione delle tubazioni frigorifere e del cablaggio, con la piastra d'installazione centrale ubicata nella parte posteriore della struttura.

Appendere la parte superiore dell'unità alla piastra d'installazione e spingerla in avanti per bloccarla. Fissare in modo permanente l'unità interna sulla piastra d'installazione.

Piegare la tubazione con cura, facendo attenzione a non schiacciarla o strozzarla. Far passare la tubazione ed i cavi dell'unità attraverso il foro e appendere la parte superiore dell'unità interna all'angolo superiore della piastra d'installazione (vedere fig. 2). Accertarsi che l'unità sia ben collocata, spostandola prima a destra e poi a sinistra.

Scarico condensa

Il tubo di scarico condensa dell'unità è flessibile e può essere collocato in diverse posizioni. Il tubo di scarico deve essere dotato di un sifone (a forma di U) (fig. 4). Collegare un tubo di scarico condensa di plastica con un diametro interno di 12 mm.

Il tubo di scarico condensa deve essere fissato alle tubazioni frigorifere con nastro vinilico (fig. 6).

Installazione tipica (fig. 1)

La figura mostra, in modo generalizzato, un'installazione tipica di questi apparecchi. Dopo aver controllato il perfetto funzionamento dello scarico condensa, unire tutti i tubi con nastro vinilico (ref.5).

Impianto elettrico

- 1- Aprire il pannello frontale.
- 2- Togliere la protezione del cablaggio.
- 3- Ubicare il cavo di connessione proveniente dall'unità interna facendolo passare per il foro di collegamento.
- 4- Collegare i cavi di comando come indicato nella figura 8.
- 5- Ricollocare la protezione dei collegamenti elettrici.
- 6- Montare il pannello frontale.

Sezione dei cavi

Modello	09	12	18	24
Alimentazione elettrica mm ²	3 x 2,5			3 x 4
Collegamento (U. int./est.)	5 x 2,5			6 X 4
Fusibile (Curva K)	A	10	16	20

Prima di considerare ultimata l'installazione

Verificare:



- Che il voltaggio si trovi sempre tra 198 e 254 V.

- Che la sezione dei cavi d'alimentazione sia almeno quella consigliata.



- Che lo scarico della condensa avvenga perfettamente e che non ci siano perdite nel circuito dell'acqua.



- Di aver dato all'utente le istruzioni per l'uso.

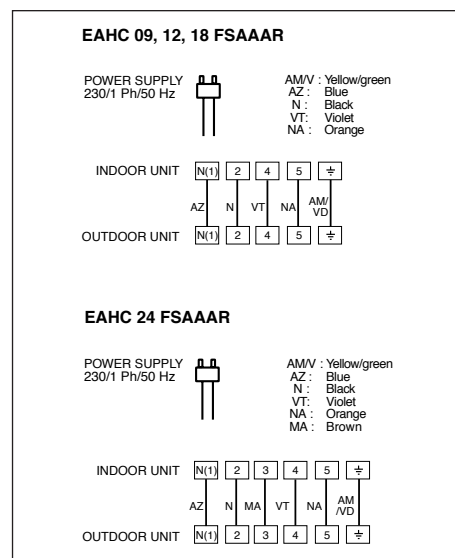


- Di averlo informato sulla necessità di pulire periodicamente il filtro dell'aria.



- Di aver dato le opportune istruzioni per la manutenzione o stipulato un contratto di revisione periodica.

Collegamenti elettrici Fig. 8



ATTENZIONE



Il prodotto è marchiato con questo simbolo. Ciò significa che al termine della vita utile non deve essere mischiato con i rifiuti domestici generici, ma deve essere eliminato come previsto dalla normativa municipale e nazionale pertinente, in modo corretto e rispettoso con l'ambiente.

La rottamazione del condizionatore d'aria e il trattamento del fluido refrigerante, dell'olio e degli altri componenti deve essere effettuato da un installatore competente, come prescritto dalla legislazione applicabile.

Per maggiori informazioni, rivolgersi alle autorità locali.

Hinweise zum Einbau Überprüfung

Bei Erhalt der Ware muss diese sofort auf mögliche Transportschäden überprüft werden. Eventuelle Schäden müssen dem Spediteur und der Versicherungsgesellschaft schriftlich zur Anzeige gebracht werden.

Umweltschutz



Die Verpackung muss gemäß den örtlichen Vorschriften entsorgt werden.

Einbau des Innengeräts

Montageplatte an der Wand befestigen. Schrauben vorerst noch nicht fest anziehen. Montageplatte korrekt ausrichten und Schrauben fest anziehen (Fig. 2). Sollen die Leitungen über die Rückwand des Geräts nach außen austreten, muss in die Wand eine Öffnung mit einem Durchmesser von 50 mm gebohrt werden. Der Mauerdurchgang muss hierbei leicht nach außen hin abfallen (Fig. 3 und 7). Mauerdurchführung einsetzen. Die Kältemittelleitungen können in verschiedenen Positionen verlegt werden (Fig. 6).

Installation der Verbindungsleitungen und des elektrischen Anschlusses über die zentrale Montageplatte im rückwärtigen Teil des Gehäuses.

Oberen Teil der Einheit auf die Montageplatte hängen und hierauf nach vorne andrücken. Innengerät auf Dauer an der Montageplatte befestigen. Rohrleitung ohne Knickstellen und sonstige Behinderungen vorsichtig zurechtbiegen. Rohrleitung und Kabel des Geräts durch die Öffnung in der Wand führen und oberen Teil des Innengeräts auf die Oberkante der Montageplatte hängen (siehe Fig. 2). Durch ein versuchsweises Hin- und Herschieben des Gehäuses die korrekte Anbringung des Geräts überprüfen.

Kondensatablauf

Das anfallende Kondensat wird über eine Schlauchleitung abgeführt, die in verschiedenen Positionen verlegt werden kann. Der Kondensatablauf muss über einen (Uförmigen) Siphon geführt werden (Fig. 4). Als Kondensatablauf muss ein Kunststoffschlauch mit einem Innendurchmesser von 12 mm angeschlossen werden.

Der Kondensatablauf muss mit Klebeband an den Kälteleitungen befestigt werden (Fig. 6).

Typisches Installationsbeispiel (Fig. 1)

Diese Skizze zeigt schematisch ein typisches Installationsbeispiel dieser Geräte. Nach Überprüfung des korrekten Kondensatablaufs müssen die verschiedenen Leitungen mit Klebeband miteinander verbunden werden.

Elektrischer Anschluss

- 1- Frontblende abnehmen.
- 2- Abdeckung über dem elektrischen Anschluss öffnen.
- 3- Anschlusskabel vom Innengerät aus durch die Anschlussöffnung führen.
- 4- Muss das Steuerkabel wie in Fig. 8 dargestellt angeschlossen.
- 5- Abdeckung über dem elektrischen Anschluss schließen.
- 6- Frontblende aufsetzen.

Leiterquerschnitte

Baugröße	09	12	18	24
Elektrischer Anschluss mm ²		3 x 2,5		3 x 4
Verbindung (innen/außen)		5 x 2,5		6 X 4
Sicherung (Kurve K)	A	10	16	20

Vor Abschluss des Einbaus

Folgende Aspekte sind zu überprüfen:



- Die Spannung liegt stets zwischen 198-254 V.

- Der Querschnitt der Speisekabel entspricht mindestens dem empfohlenen Richtwert.



- Das Kondenswasser fließt unbehindert ab, und im Wasserumlauf sind keine Leckstellen zu beobachten.



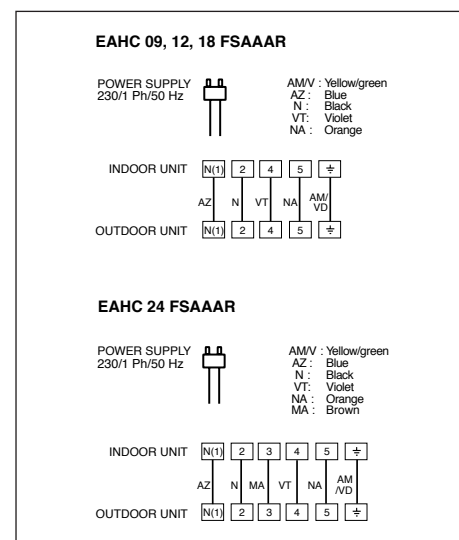
- Die Benutzer sind entsprechend eingewiesen worden.



- Auf die Notwendigkeit einer regelmäßigen Reinigung des Luftfilters wurde hingewiesen.

- Es wurden entsprechende Hinweise zur Wartung gegeben bzw. eine regelmäßige Wartung vertraglich vereinbart.

Elektrischer Anschluss Fig. 8



ACHTUNG



Ihr Produkt ist mit diesem Symbol versehen. Dies bedeutet, dass es bei Ablauf seiner Nutzungsdauer nicht einfach mit dem übrigen Hausmüll beseitigt werden darf. Vielmehr muss es korrekt und umweltgerecht in Übereinstimmung mit den diesbezüglich vor Ort geltenden Vorschriften entsorgt werden.

Die Entsorgung des Klimageräts sowie die Weiterverwertung des Kältemittels, des Öls und aller anderen Komponenten obliegt dem gesetzlich zuständigen Installateur.

Weitere Auskunft erhalten Sie bei den zuständigen Behörden vor Ort.

Installatie-instructies

Controle bij ontvangst

Bij ontvangst dienen de goederen gecontroleerd te worden en bij eventuele gebreken dient het transportbedrijf en de verzekeringsmaatschappij hiervan schriftelijk op de hoogte gesteld te worden.

Bescherming van het milieu



De verpakking dient overeenkomstig de door de gemeente vastgelegde milieuvorschriften afgevoerd te worden.

Installatie binnenunit

De montageplaat op de wand bevestigen. De schroeven licht aandraaien.

De montageplaat in het lood zetten en vervolgens de schroeven vast aandraaien (fig. 2). Als ervoor gekozen wordt de leidingen aan de achterkant uit het toestel te laten komen, een gat met een doorsnede van ≈ 50 mm in de muur boren. Het gat dient naar de buitenzijde toe iets af te lopen (fig. 3 en 7). De doorvoer installeren. De koelleidingen kunnen in verschillende posities (fig. 6) geïnstalleerd worden.

Installeren van de aansluitleidingen en elektrische aansluitingen bij montage van de centrale montageplaat aan de achterkant van het frame.

Hang het toestel aan de bovenzijde aan het montagepaneel en druk dit naar voren, zodat het op de centrale montageplaat ingrijpt. Bevestig de binnenunit met de bijbehorende schroef op de montageplaat. Buig de leiding voorzichtig zonder dat deze geplet of de doorgang afgesloten wordt. Voer de leiding en de kabels van het toestel door het gat; hang de binnenunit met de bovenzijde aan de bovenrand van de montageplaat. (zie fig. 2).
Let erop dat het toestel goed geplaatst is door het eerst naar links en vervolgens naar rechts te schuiven.

Afvoer condenswater

De afvoerbuys van het toestel is flexibel en kan in verschillende posities geplaatst worden. In de afvoerleiding dient een U-bocht (fig. 4) opgenomen te zijn. Sluit een kunststof afvoerbuys voor het condenswater met een inwendige doorsnede van 12 mm aan. De afvoerbuys dient op de koelleidingen met vinyltape aangesloten te worden, zie fig. 6.

Standaard installatie (fig. 1)

In de afbeelding is de gebruikelijke installatie van deze toestellen in het algemeen zien. Breng, nadat de afvoer getest is, vinyltape, ref. 5, aan om alle buizen te verbinden.

Elektrische aansluitingen

- 1- Maak het frontpaneel open.
- 2- Verwijder het deksel van de bekabeling.
- 3- Leg de aansluitkabel vanaf de binnenunit via de aansluitopening.
- 4- Regelkabels aan zoals in figuur 8.
- 5- Breng het beschermdeksel voor de elektrische aansluitingen weer aan.
- 6- Breng het frontpaneel aan.

Kabeldoorsnede

Maten		09	12	18	24
Stroomvoorziening	mm ²	3 x 2,5			3 x 4
Onderlinge aansluiting (binnen/buiten)		5 x 2,5			6 x 4
Zekering (Kromme)	A	10	16	16	20

Alvorens het installeren als beëindigd te beschouwen

Controleren of:



- De spanning altijd tussen 198 - 254 V ligt.

- De doorsnede van de netspanningskabels minimaal overeenkomt met de in de desbetreffende schakelschema's aanbevolen doorsnede.



- De afvoer van het condenswater optimaal werkt en er geen lekken in het watercircuit zijn.



- De gebruiker aanwijzingen omtrent de bediening heeft gekregen.

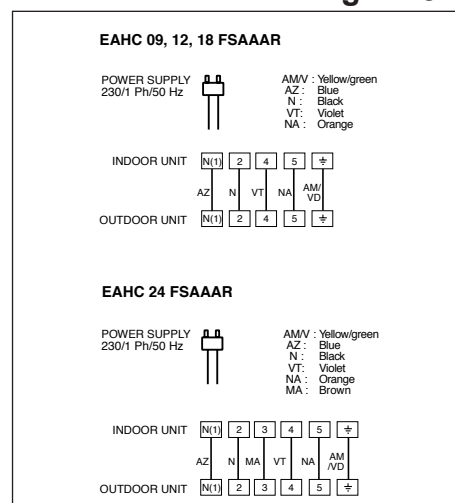


- De gebruiker ingelicht is omtrent de noodzaak van het regelmatig reinigen van het luchtfilter.



- Men aanwijzingen gegeven heeft omtrent het onderhoud of dat er een servicecontract afgesloten is.

Elektrische aansluitingen Fig. 8



LET OP



Uw product is van dit symbool voorzien. Dit betekent dat het product aan het eind van zijn levensduur niet als het huisvuil weggegooid mag worden maar op correcte en milieuvriendelijke wijze overeenkomstig de van kracht zijnde plaatselijke en landelijke regelgeving afgevoerd dient te worden.

Het demonteren van de airconditioner alsmede de verwerking van het koelmiddel, olie en andere onderdelen dient door een bevoegd installateur overeenkomstig de van toepassing zijnde wetgeving uitgevoerd te worden.

Voor nadere informatie kunt u contact met de plaatselijke overheid opnemen.

Installasjonsinstrukser Inspisering

Ved mottakelsen av apparatet må man undersøke det nøye og underrette transportfirmaet og forsikringselskapet om enhver uregelmessighet.

Miljøvern



Emballasjen må elimineres i henhold til gjeldende miljøvernforordninger.

Installasjon av innvendig enhet

Fest monteringsplaten på veggen. Skru skruene så vidt til. Rettstill monteringsplaten, og skru deretter skruene helt fast (fig. 2).

Hvis man trekker rørledningene ut på enhetens bakside, må man bore et 50 mm stort hull i veggen. Hullet på utsiden av veggen må orienteres en smule lavere enn det på innsiden (fig. 3 og 7). Monter rørbeskytteren. Kjølelinjene kan installeres i ulike posisjoner (fig. 6).

Installering av forbindelsesrørledningene og elektrisk installasjon, med den midtre monteringsplaten plassert på kassens bakside.

Heng enhetens øvre del over monteringspanelet og trykk den innover. Fest den indre enheten permanent til monteringsplaten.

Pass på at rørledningen ikke blir flatklemt eller forskjøvet.

Før enhetens rørledning og ledninger gjennom hullet, og heng den innvendige enhetens øvre del over monteringsplaten øvre kant (se figur 2).

Sjekk at enheten er riktig montert ved å la den gli fra en side til den andre.

Kondensdrenasje

Enhetens drenerør er elastisk og kan stilles i ulike posisjoner. Drenslinjen må ha et uformet knerør (fig. 4). Monter et kondensdrensrør av plastikk med en innvendig diameter på 12 mm.

Drensrøret må festes til kjølelinjene med vinyltape (se figur 6).

Standard installasjon (fig. 1)

Denne skissen viser en enkel standard installasjon av disse apparatene. Etter at man har foretatt en drenasjoprøve, binder man alle rørene sammen med vinyltape ref. 5.

Elektrisk installasjon

- 1- Åpne frontpanelet.
- 2- Fjern dekslet over ledningene.
- 3- Før forbindelsesledningen fra den indre enheten gjennom koblingshullet.
- 4- Koble kontrollledningene slik det er angitt på figur 8.
- 5- Plassér beskyttelseslokket over de elektriske koblingene.
- 6- Monter frontpanelet.

Ledningssnitt

Størrelser	09	12	18	24
Strømforsyning mm ²	3 x 2,5			3 x 4
Sammenkobling (innv./utv.)	5 x 2,5			6 X 4
Sikring (K Kurve)	A	10	16	20

Før man anser installasjonen for avsluttet

Sjekk:



- At spenningen alltid ligger mellom 198-254 V.
- At mateledningenes snitt minst er det anbefalte.



- At tømningen av kondensen skjer på korrekt måte, og at det ikke finnes lekkasjer i vannkretsen.



- At bruker er blitt instruert i håndteringen av apparatet.

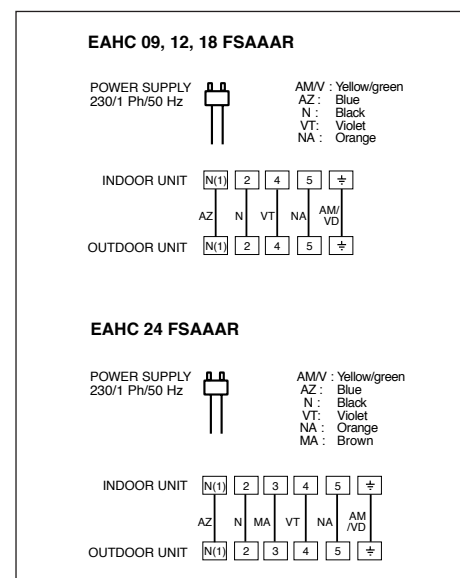


- At det er blitt opplyst om at luftfilteret må rengjøres regelmessig.



- At det er blitt gitt instruksjoner angående vedlikehold, eller tegnet vedlikeholds kontrakt.

Elektrisk installasjon Fig. 8



OBS



Ditt produkt er merket med dette symbolet. Det betyr at etter endt levetid kan det ikke blandes med annet usortert husholdningsavfall, og må elimineres i henhold til gjeldende miljøvernlovgivning.

Demonteringen av luftkondisjoneringsapparatet og behandlingen av kuldemediet, oljen og andre komponenter må foretas av en kvalifisert installatør i samsvar med gjeldende lovgivning.

Ta kontakt med lokale myndigheter hvis du ønsker mer informasjon.

DECLARACION CE DE CONFORMIDAD SOBRE MAQUINAS

FABRICANTE: **JOHNSON CONTROLS MANUFACTURING ESPAÑA, S.L.**

DIRECCIÓN: Paseo Espronceda, 278, 08204 SABADELL

Certificamos que el equipo descrito, ha sido diseñado, fabricado y probado de conformidad con los requisitos básicos de la Directiva de Equipos a presión 97/23/CEE y sus correspondientes módulos de aplicación. Así mismo certificamos que el equipo es conforme a las exigencias básicas de las Directivas Europeas que le son aplicables, incluidas las modificaciones de las mismas y las correspondientes transposiciones a la ley nacional.

APLICACIÓN DE LA MÁQUINA: AIRE ACONDICIONADO/REFRIGERACION

EAKC 09, 12, 18, 24 FSAAR

TIPO:

DIRECTIVAS DE LA CE APLICADAS: 2006/95/CEE, 2004/108/CEE, 97/23/CEE

NORMAS ARMONIZADAS APLICADAS: EN6335-1, EN6335-2-40, EN62233, EN61000-6-3, EN61000-6-1, EN61800-3

NORMAS INTERNACIONALES Y ESPECIFICACIONES TÉCNICAS APLICADAS: EN ISO 9001, EN ISO 14001

LUGAR: Sabadell, (España)

FIRMA:

DAVID MURRAY
USG LOGISTICS MANAGER

DECLARATION OF COMPLIANCE ON MACHINERY

MANUFACTURER: **JOHNSON CONTROLS MANUFACTURING ESPAÑA, S.L.**

ADDRESS: Paseo Espronceda, 278, 08.204 SABADELL

We hereby certify that the mentioned equipment has been designed, manufactured and tested in accordance with essential requirements of Pressure Equipment Directive 97/23/EEC and its relevant application modules. We further certify that the equipment complies with the essential requirements of the European Directives applicable, including their modifications and the corresponding transpositions from the national law.

APPLICATION OF THE MACHINE: AIR CONDITIONER/COOLING

EAKC 09, 12, 18, 24 FSAAR

TYPE:

EC STANDARDS APPLIED: 2006/95/CEE, 2004/108/CEE, 97/23/CEE

MATCHING STANDARDS APPLIED: EN6335-1, EN6335-2-40, EN62233, EN61000-6-3, EN61000-6-1, EN61800-3

INTERNATIONAL STANDARDS AND TECHNICAL SPECIFICATIONS APPLIED : EN ISO 9001, EN ISO 14001

PLACE: Sabadell, (España)

SIGNATURES:

DAVID MURRAY
USG LOGISTICS MANAGER



www.johnsoncontrols.com